

શ્રી કુન્દકુન્દ-કહાન જૈન શાસ્ત્રમાળા પુષ્પ નં. -૨૦



મૂળ ગાથા, સંસ્કૃત છાયા, ગુજરાતી અન્યાયાર્થ  
અને ભાવાર્થ સહિત

પ્રકાશક

શ્રી દ્વિગમ્બર જૈન સ્વાધ્યાય મંદિર ટ્રસ્ટ

સોનગઢ

પ્રથમાવૃત્તિ પ્રત: ૧૦૦૦ વિ. સં. ૨૦૦૩  
દ્વિતીયાવૃત્તિ પ્રત: ૧૦૦૦ વિ. સં. ૨૦૦૭  
તૃતીયાવૃત્તિ પ્રત: ૨૨૦૦ વિ. સં. ૨૦૧૬  
ચતુર્થાવૃત્તિ પ્રત: ૩૦૦૦ વિ. સં. ૨૦૨૦  
પંચમાવૃત્તિ પ્રત: ૧૧૦૦ વિ. સં. ૨૦૨૪  
ષષ્ઠમાવૃત્તિ પ્રત: ૧૫૦૦ વિ. સં. ૨૦૩૨  
સપ્તમાવૃત્તિ પ્રત: ૨૦૦૦ વિ. સં. ૨૫૨૨

શ્રી દ્રવ્યસંગ્રહ ( ગુજરાતી ) નાં  
**સ્થાયી પ્રકાશન-પુરસ્કર્તા**  
બ્ર. વૃજલાલ ગિરધરલાલ શાહ, વઢવાણ

ઓફસેટ પ્રીન્ટીંગ  
નીતિન ઓફસેટ  
અમદાવાદ.

## Thanks & Our Request

This shastra has been kindly donated by [Hevika Foundation \(hastè Kamal, Vijen, Hemal Bhimji Shah and Family\)](#), London, UK who have paid for it to be "electronised" and made available on the internet.

Our request to you:

1) We have taken great care to ensure this electronic version of [Dravya Sangrah](#) is a faithful copy of the paper version. However if you find any errors please inform us on [Rajesh@AtmaDharma.com](mailto:Rajesh@AtmaDharma.com) so that we can make this beautiful work even more accurate.

2) Keep checking the version number of the on-line shastra so that if corrections have been made you can replace your copy with the corrected one.

3) If you would like to donate a shastra to [AtmaDharma.com](http://www.AtmaDharma.com), please visit:-

<http://www.AtmaDharma.com/donate>

to see the list of shastras we would like to see next on [AtmaDharma.com](http://www.AtmaDharma.com).

Version 001: remember to check <http://www.AtmaDharma.com> for updates

## Version History

Version Number	Date	Changes
001	16 Jan 2003	First electronic version.

Please inform us of any errors on [Rajesh@AtmaDharma.com](mailto:Rajesh@AtmaDharma.com)

## અનુક્રમણિકા

વિષય	પૃષ્ઠ
૧. છ દ્રવ્યનું વર્ણન	૧-૭૩
૨. નવ પદાર્થનું વર્ણન	૭૪-૧૨૬
૩. મોક્ષમાર્ગનું વર્ણન	૧૨૭-૧૮૨
૪. અર્થ-સંગ્રહ	૧૮૩-૨૦૧
૫. ભેદ-સંગ્રહ	૨૦૨-૨૦૭
૬. લઘુ દ્રવ્ય-સંગ્રહ	૨૦૮-૨૧૫

## નકશો અને વિવરણ

૧. પ્રાણોનું વિવરણ	૧૨
૨. ઉપયોગ	૧૮
૩. પુદ્ગલના પર્યાયો	૨૨
૪. ચૌદ જીવસમાસ	૩૭
૫. પર્યાસિનું વિવેચન	૩૮
૬. દ્રવ્ય	૭૦
૭. ભાવાસ્રવના ભેદ	૮૩

## નિવેદન

શ્રી નેમિચંદ્ર સિદ્ધાન્તદેવ દ્વારા રચિત આ ‘દ્રવ્ય-સંગ્રહ’ માં માત્ર ૫૮ ગાથાઓમાં અનેક મહત્વના વિષયોનું નિરૂપણ છે. પ્રથમ અધ્યાયમાં છ દ્રવ્ય અને પાંચ અસ્તિકાયનું, બીજા અધ્યાયમાં નવ પદાર્થોનું અને ત્રીજા અધ્યાયમાં મોક્ષમાર્ગનું વર્ણન છે. તેથી તત્ત્વજ્ઞાનના અભ્યાસ માટે ઉપયોગી છે.

તત્ત્વાર્થસૂત્ર ( મોક્ષશાસ્ત્ર ) ની જેમ આ દ્રવ્યસંગ્રહ પણ લગભગ દરેક દિગમ્બર જૈન પાઠશાળાઓમાં શીખવાય છે. વિદ્યાર્થીઓને તેમજ જિજ્ઞાસુઓને અભ્યાસમાં ઉપયોગી થાય તેવી શૈલીથી આ નવું સંસ્કરણ તૈયાર કરવામાં આવ્યું છે. તેમાં મૂળ ગાથા, સંસ્કૃત છાયા, અન્વયાર્થ અને ભાવાર્થ છે. ભાવાર્થમાં શાસ્ત્રોનાં આધાર સહિત સારભૂત વર્ણન લખીને આ સંસ્કરણને વિશેષ ઉપયોગી બનાવ્યું છે.

આ શાસ્ત્રની વિશિષ્ટતા એ છે કે જે જે ગાથાઓમાં નયનું વર્ણન કર્યું છે ત્યાં નિશ્ચય અને વ્યવહાર બન્ને નયોનું વર્ણન એકીસાથે આપવામાં આવ્યું છે.

આ દ્રવ્ય-સંગ્રહની સાથે જ શાસ્ત્રના કર્તા રચિત ‘લઘુ દ્રવ્યસંગ્રહ’ અર્થસહિત આપવામાં આવ્યું છે.

આ નવું સંસ્કરણ જરા વિસ્તારીને વધુ સરલ બનાવવામાં આવ્યું હોવાથી સર્વ જિજ્ઞાસુઓને અભ્યાસમાં ઉપયોગી નિવડશે એવી આશા છે.

## જૈન શાસ્ત્રોના અર્થ કરવાની પદ્ધતિ

**પ્રશ્ન:-** જિનમાર્ગમાં બન્ને નયોનું ગ્રહણ કરવું કહ્યું છે, તેનું શું કારણ ?

**જવાબ:-** જિનમાર્ગમાં કોઈ ઠેકાણે નિશ્ચયનયની મુખ્યતા સહિત વ્યાખ્યાન છે તેને તો ‘સત્યાર્થ એમ જ છે’ એમ જાણવું, તથા કોઈ ઠેકાણે વ્યવહારનયની મુખ્યતા સહિત વ્યાખ્યાન છે તેને ‘એમ નથી પણ નિમિત્તાદિની અપેક્ષાએ આ ઉપચાર કર્યો છે’ એમ જાણવું; અને એ પ્રમાણે જાણવાનું નામ જ બન્ને નયોનું ગ્રહણ છે. પણ બન્ને નયોના વ્યાખ્યાનને સમાન સત્યાર્થ જાણી ‘આ પ્રમાણે પણ છે તથા આ પ્રમાણે પણ છે’ એવા ભ્રમરૂપ પ્રવર્તવાથી તો બંને નયો ગ્રહણ કરવા કહ્યાં નથી.

( મોક્ષમાર્ગ પ્રકાશક-પૃ. ૨૫૬ )



## मंगलाचरण

मंगलं भगवान् वीरो, मंगलं गौतमो गणी ।  
मंगलं कुन्दकुन्दार्यो जैनधर्मोऽस्तु मंगलम् ॥ १ ॥  
ओंकारं बिन्दुसंयुक्तं नित्यं ध्यायन्ति योगिनः ।  
कामदं मोक्षदं चैव ॐकाराय नमोनमः ॥ २ ॥  
सर्वमंगलमांगल्यं सर्वकल्याणकारकं ।  
प्रधानं सर्वधर्माणां जैनं जयतु शासनम् ॥ ३ ॥  
अज्ञानतिमिरान्धानां ज्ञानान्जनशलाकया ।  
चक्षुरुन्मीलितं येन तस्मै श्रीगुरवे नमः ॥ ४ ॥  
आत्मा ज्ञानं स्वयं ज्ञानं ज्ञानादन्यत्करोति किम् ।  
परभावस्य कर्तात्मा मोहोऽयं व्यवहारिणाम् ॥ ५ ॥





श्री वीतरागाय नमः

श्री नेमिशंद्रसिद्धांतिदेवविरचित

## द्रव्य-संग्रह

भंगलाचरણ

जीवमजीव द्रव्यं जिणवरवसहेण जेण णिद्धिट्ठं ।  
देविंदविंदवदं वंदे तं सब्बदा शिरसा ॥१॥

जीवमजीवं द्रव्यं जिनवरवृषभेण येन निर्दिष्टम् ।  
देवन्द्रवृन्दवन्द्यं वन्दे तं सर्वदा शिरसा ॥२॥

अन्वयार्थः- (येन जिनवरवृषभेण) જે જિનવર વૃષભ-  
ભગવાને (जीवम् अजीवम् द्रव्यम्) જીવ અને અજીવ દ્રવ્યનું  
(निर्दिष्टम्) વર્ણન કર્યું છે, (देवन्द्रवृन्दवन्द्यम्) દેવન્દ્રોના સમૂહથી<sup>૧</sup>  
વન્દનીય (તમ્) તે પ્રથમ તીર્થંકર વૃષભદેવને હું (શ્રી નેમિચન્દ્ર  
સિદ્ધાન્તિદેવ) (સર્વદા) હંમેશાં (શિરસા) મસ્તક નમાવી (વન્દે)  
નમસ્કાર કરું છું.

---

૧. ભવનવાસી દેવના ૪૦, વ્યતંર દેવના ૩૨, કલ્પવાસી દેવના ૨૪, જ્યોતિષી  
દેવના ૧ ચંદ્રમાં અને ૧ સૂર્ય, મનુષ્યના ૧ ચકવર્તી અને તિર્યચનો એક સિંહ; એ પ્રકારે  
સો ઇન્દ્રો છે.

૨ ]

[ દ્રવ્ય-સંગ્રહ

**ભાવાર્થ:-**

(૧) ‘ જિનવરવૃષભેણ ’ એ શબ્દના બે અર્થો થાય છે.

(૧) આ કાળના પ્રથમ તીર્થંકર શ્રી વૃષભદેવ ભગવાને.’

(૨) ‘ સર્વ તીર્થંકર દેવોએ ’ : તે નીચે પ્રમાણે-

**જિન** = મિથ્યાત્વ અને રાગાદિને જીતનાર (અસંયત સમ્યગ્દષ્ટિ, શ્રાવક અને મુનિને જિન કહી શકાય છે.)

**જિનવર** = જિનોમાં જે શ્રેષ્ઠ હોય છે તે ‘જિનવર’ છે. ગણધરદેવ પણ જિનવર કહેવાય છે.

**જિનવરવૃષભ** = જિનવરોમાં પણ જે શ્રેષ્ઠ હોય છે તે. દરેક તીર્થંકર ભગવાન ‘જિનવરવૃષભ’ (ભાવઅપેક્ષાએ) કહેવાય છે.

(૨) દ્રવ્ય-પ્રશ્ન - દ્રવ્ય એટલે શું ?

ઉત્તર - ગુણોના સમૂહને દ્રવ્ય કહે છે.

પ્રશ્ન - ગુણ કોને કહે છે ?

ઉત્તર - જે દ્રવ્યના સંપૂર્ણ ભાગમાં અને તેની સંપૂર્ણ અવસ્થાઓમાં રહે તેને ગુણ કહે છે.

(૩) જીવમ્ અજીવમ્

(૧) સહજ શુદ્ધ ચૈતન્ય જેનું લક્ષણ છે તે જીવદ્રવ્ય છે.

(૨) તેનાથી વિલક્ષણ (પુદ્ગલાદિ પાંચ જેના ભેદ છે) તે અજીવદ્રવ્ય છે.

---

\* જીવના શ્રદ્ધાગુણની વિપરીત અવસ્થાને મિથ્યાત્વ કહે છે.

મંગલાચરણ ]

[ ૩

- (૩) જીવ-અજીવનું યથાર્થ જ્ઞાન ન હોવાના કારણે જ સંસારી પ્રાણીઓને સ્વ-પરનો વિવેક થઈ શકતો નથી. અને તે કારણે જ તેઓ આત્મસ્વરૂપની પ્રાપ્તિથી વંચિત રહે છે અને તેથી દુઃખી છે.
- (૪) માટે જેઓ કલ્યાણના માર્ગ પર ચાલવા ચાહતા હોય તેઓએ સ્વ-પરનો યથાર્થ વિવેક પ્રગટ કરવા માટે જીવ-અજીવનું યથાર્થ જ્ઞાન કરવું જોઈએ નિજ આત્મરૂપ ઉપાદાન (-નિજશક્તિ) કારણથી પ્રાપ્ત થતું અનંત સુખ જીવો પ્રગટ કરે એ શાસ્ત્રનું પ્રયોજન છે.
- (૫) શિરસા વન્દે- નિજ શુદ્ધાત્માનું આરાધન તે ભાવ નમસ્કાર છે, અને તે જિનેન્દ્ર ભગવાનની નિશ્ચયસ્તુતિ - વંદના - પ્રણામ નમસ્કાર છે (જુઓ, શ્રી સમયસાર ગાથા ૩૧-૩૨-૩૩-તથા ટીકા.) ધર્મી સાધક જીવનો જિનેન્દ્ર ભગવાનને નમસ્કાર કરવાનો શુભ રાગ તે <sup>૧</sup>વ્યવહારનમસ્કાર છે. આવો વંધ-વંદક ભાવ છદ્મ ગુણસ્થાન સુધી હોય છે. ૧.

### જીવદ્રવ્યના નવ અધિકાર

જીવો ઉવઓગમઓ અમુત્તિ કત્તા સદેહપરિમાણો ।

ભોક્તા સંસારત્થો સિદ્ધો સો વિરસસોહઢગઈ ।। ૨ ।।

---

૧. યથાર્થ નામ નિશ્ચય છે. તથા ઉપચારનું નામ વ્યવહાર છે. (મોક્ષમાર્ગ પ્રકાશક અધિકાર ૭, પૃ. ૨૦૦)

સાચું નિરૂપણ તે નિશ્ચય તથા ઉપચાર નિરૂપણ તે વ્યવહાર. નિશ્ચય-વ્યવહારનું સર્વત્ર (ચારે અનુયોગમાં) એવું જ લક્ષણ છે. (મોક્ષમાર્ગ પ્રકાશક અધિકાર ૭, પૃ. ૨૫૩-૨૫૪.)

૪ ]

[ દ્રવ્ય-સંગ્રહ

**જીવ ઉપયોગમય: અમૂર્તિ: કર્તા સ્વદેહપરિમાણ:।**

**ભોક્તા સંસારસ્થ: સિદ્ધ: સ: વિસ્રસા ઊર્ધ્વગતિ:।। ૨।।**

**અન્યયાર્થ:-** ( સ: ) તે ( જીવ ) ( જીવ: ) પ્રાણોથી જીવે છે; ( ઉપયોગમય ) ઉપયોગમય છે; ( અમૂર્તિ: ) અમૂર્તિક છે; ( કર્તા ) કર્તા છે; ( સ્વદેહપરિમાણ ) પોતાના નાના કે મોટા શરીર પ્રમાણે રહેવાવાળો છે; ( ભોક્તા ) ભોક્તા છે; ( સંસારસ્થ ) સંસારમાં રહેવાવાળો છે; ( સિદ્ધ: ) સિદ્ધ છે; ( વિસ્રસા ઊર્ધ્વગતિ ) અને ( અગ્નિની જ્વાળાની પેઠે ) સ્વભાવથી ઊર્ધ્વગમન કરવાવાળો છે.

**ભાવાર્થ:-**

- (૧) નવ અધિકાર:- આ ગાથામાં જીવના અધિકારોનાં નામો આપ્યાં છે.
- (૨) જીવ-અજીવનું જ્ઞાન:- પ્રથમ તો દુ:ખ દૂર કરવા માટે સ્વ-પરનું જ્ઞાન અવશ્ય જોઈએ, કારણ કે સ્વ-પરનું જ્ઞાન જો ન હોય તો પોતાને ઓળખ્યા વિના પોતાનું દુ:ખ તે કેવી રીતે દૂર કરે ?

અથવા સ્વ-પરને એકરૂપ જાણી પોતાનું દુ:ખ દૂર કરવા અર્થે પરનો ઉપચાર કરે તો તેથી પોતાનું દુ:ખ કેવી રીતે દૂર થાય ? અથવા પોતાથી ભિન્ન એવા પરમાં આ જીવ અહંકાર-મમકાર કરે તો તેથી દુ:ખ જ થાય. માટે સ્વ-પરનું જ્ઞાન થતાં દુ:ખ દૂર થાય છે.

હવે સ્વ-પરનું જ્ઞાન જીવ-અજીવનું જ્ઞાન થતાં જ થાય છે, કારણ કે પોતે જીવ છે તથા શરીરાદિક અજીવ છે જો એનાં લક્ષણાદિ વડે જીવ-અજીવની ઓળખાણ થાય તો જ સ્વ-પરનું ભિન્નપણું ભાસે, માટે

જીવદ્રવ્યના નવ અધિકાર ]

[ ૫

જીવ-અજીવ<sup>૧</sup> જાણવા જોઈએ. આ હેતુથી ગાથા ૩૫૧૪ સુધી જીવના નવ અધિકાર વર્ણવ્યા છે અને ત્યાર પછી ગાથા ૧૫૫થી ૨૨ સુધી અજીવ અધિકાર વર્ણવ્યો છે. આને જાણ્યા વિના જીવ-અજીવના ભિન્નપણાનું યથાર્થ ભાન થઈ શકે નહીં.

(૩) **હેય-ઉપાદેય:-** શુદ્ધનયાશ્રિત<sup>૨</sup> જીવસ્વરૂપ ઉપાદેય ( ગ્રહણ કરવા યોગ્ય, આદરવા યોગ્ય ) છે, શેષ ( બાકી ) સર્વે હેય<sup>૩</sup> ( છોડવા યોગ્ય ) છે. એ પ્રમાણે હેય-ઉપાદેયરૂપ ભાવાર્થ સમજવો.

**જીવના નવ અધિકારો શરૂ કરતાં પહેલાં  
આ શાસ્ત્રમાં કહેલા ' નયો ' સંબંધી ભૂમિકા.**

### આ શાસ્ત્રની વિશિષ્ટતા

(૧) આ શાસ્ત્રના કથનની વિશિષ્ટતા એ છે કે-જે જે ગાથાઓમાં ' નય ' કહ્યા છે તે તે ગાથાઓમાં નિશ્ચય અને વ્યવહાર નયોનું કથન એકી સાથે કર્યું છે. તેથી તેનું સ્વરૂપ ટૂંકમાં અહીં આપવામાં આવે છે.

૧. જુઓ મોક્ષમાર્ગ પ્રકાશક અધિકાર ૪ પૃ ૮૨.

૨. જુઓ, બૃહદ્ દ્રવ્યસંગ્રહ પૃ. ૯. આ ગાથાની ટીકામાં કહ્યું છે કે, શાસ્ત્રોનું વ્યાખ્યાન કરવામાં શબ્દાર્થ, નયાર્થ, મતાર્થ, આગમાર્થ, ભાવાર્થ એ પાંચે પ્રકારો જાણવા જોઈએ.

૩ નિયમસાર ગા. ૩૮-૫૦ તથા તેની ટીકા. નિજશુદ્ધાંત:તત્ત્વ ઉપાદેય છે, બીજા બધા ભાવો હેય છે. પૃ ૭૮ તથા ૧૦૫.

૬ ]

[ દ્રવ્ય-સંગ્રહ

### નય શું છે ?

- (૨) સમ્યક્ શ્રુતજ્ઞાનપ્રમાણના અવયવને ( અંશને- વિકલ્પને ) ‘ નય ’ કહેવામાં આવે છે. ‘ નય ’નો ધાતુ અર્થ ની=નય અર્થાત્ પોતાના જ્ઞાનને <sup>૧</sup>વસ્તુના યથાર્થ સ્વરૂપ તરફ લઈ જવું. વસ્તુગ્રાહક ‘ પ્રમાણ ’ છે; એકદેશગ્રાહક ‘ નય ’ છે.

### મિથ્યાદષ્ટિને નય હોય છે ?

- (૩) મિથ્યાદષ્ટિનું શ્રુતજ્ઞાન મિથ્યા હોવાથી તેને સાચા ‘ નય ’ હોતા નથી. તેના શ્રુતજ્ઞાનના અંશને કુનય કહેવામાં આવે છે.

### નયનું તાત્પર્ય

- (૪) નયનું તાત્પર્ય એવું છે કે-વસ્તુ અનેક ધર્મો સ્વરૂપ છે, તેમાંથી કોઈ ધર્મની મુખ્યતા કરી અવિરોધપણે સાધ્ય પદાર્થને જાણવો.

### પહેલાં એકલો વ્યવહારનય હોય છે ?

- (૫) ના તેમ હોતું નથી; કેમકે આગમનું વચન એવું છે કે-  
“ નિરપેક્ષાનયાઃ મિથ્યાઃ સાપેક્ષા વસ્તુ તેઽર્થકૃત્ ” ( આત્મ મીમાંસા શ્લોક ૧૦૮ ). નિશ્ચયનયસાપેક્ષ જ વ્યવહારનય હોય છે. નિશ્ચયની અપેક્ષા સહિત જ વ્યવહારનય મોક્ષમાર્ગમાં છે; કેવળ વ્યવહારનો જ પક્ષ મોક્ષમાર્ગમાં

---

૧. દરેક વસ્તુ સામાન્ય વિશેષાત્મક હોય છે. તેથી વસ્તુનું જ્ઞાન તે પ્રમાણ છે, અને તેના એક ભાગને જાણનાર તે નય છે.

૨. શ્રી સમયસાર ગાથા ૩૦૬-૩૦૭ ભાવાર્થ પૃ ૪૬૩, આવૃત્તિ બીજી ગુજરાતી.

જીવદ્રવ્યના નવ અધિકાર ]

[ ૭

નથી. માટે પહેલાં એકલો વ્યવહારનય હોય અને પછી નિશ્ચયનય પ્રગટે એ માન્યતા મિથ્યા છે.

### જિનવાણીની પદ્ધતિ

- (૬) બે નયોના આશ્રયે સર્વસ્વ કહેવાની<sup>૧</sup> જિન ભગવંતોની વાણીની પદ્ધતિ છે. ભગવાનનું કથન એક નયને આશ્રિત હોતું નથી. એવી બે નયાશ્રિત વ્યાખ્યા<sup>૨</sup> સમ્યજ્ઞાનરૂપી નિર્મળ જ્યોતિની જનની છે. શાસ્ત્રોનો અભ્યાસ હોવા છતાં જેને સમ્યજ્ઞાન ન પ્રગટે તેણે જિનવાણીની પદ્ધતિનો આશય ખરેખર જાણ્યો નથી.
- (૭) આ બે નયોનાં નામ ‘નિશ્ચય’ – ‘વ્યવહાર’ છે. એ બે નામો એમ સૂચવે છે કે, તેમનાં સ્વરૂપ એકબીજાથી ભિન્ન-વિરુદ્ધ-પ્રતિપક્ષ છે. જો તેમ ન હોય તો જુદા-જુદા ભાવવાચક નામો ‘નયો’ ને આપવામાં ન આવે.

### નયજ્ઞાનની અને ભેદજ્ઞાનની આવશ્યકતા

- (૮) જીવને અનાદિથી સ્વ-પરના એકત્વરૂપ શ્રદ્ધાથી મિથ્યાદર્શન છે; સ્વ-પરના એકત્વજ્ઞાનથી અજ્ઞાન-મિથ્યાજ્ઞાન છે; અને સ્વ-પરના એકત્વઆચરણથી મિથ્યાચારિત્ર છે.
- (૯) સર્વે દુઃખોનું મૂળકારણ મિથ્યાદર્શન-જ્ઞાન-ચારિત્ર છે. એ સર્વે દુઃખોનો અભાવ કરવા માટે તેને બે પ્રકારનું ભેદજ્ઞાન કરાવવામાં આવે છે.

---

૧. નિયમસાર કલશ ૨, પૃ. ૨

૨. પંચાસ્તિકાય કલશ ૨, પૃ. ૨.

૮ ]

[ દ્રવ્ય-સંગ્રહ

**પહેલાં પ્રકારનું ભેદજ્ઞાન:-** જીવ પોતાના ગુણો અને પર્યાયોથી એક છે-અભિન્ન છે; તથા પરદ્રવ્યો, તેના ગુણો અને પર્યાયોથી અત્યંત જુદો છે-ભિન્ન છે. અર્થાત્ જીવ સ્વદ્રવ્યે-સ્વક્ષેત્રે-સ્વકાળે અને સ્વભાવે પરદ્રવ્યના દ્રવ્યક્ષેત્ર-કાળ-ભાવથી અત્યંત જુદો છે. તેથી તે અપેક્ષાએ પર દ્રવ્યો, તેના ગુણો, પર્યાયો સાથેનો સંબંધ માત્ર વ્યવહારનયે-સંયોગરૂપ-કે નિમિત્તરૂપ છે એવું જ્ઞાન કરાવવામાં આવે છે.

આ દષ્ટિએ, પરદ્રવ્યો સાથેનો સંબંધ અસદ્ભૂત-અસત્ય હોવાથી તે સંબંધનું જ્ઞાન કરાવનારા નયને વ્યવહારનય કહેવામાં આવે છે અને જીવના દ્રવ્ય-ગુણો પર્યાયો પોતાના હોવાથી, પરથી ભિન્ન બતાવવા ‘નિશ્ચયનય’ કહેવામાં આવે છે.

**(૧૦) બીજા પ્રકારનું ભેદજ્ઞાન:-** પણ આટલું જ ભેદજ્ઞાન કરવાથી સમ્યક્દર્શન-જ્ઞાન થતું નથી કેમકે અનાદિથી જીવની પર્યાય ‘અશુદ્ધ’ છે, તેને પોતામાં થતી હોવાની અપેક્ષાએ ‘નિશ્ચયનય’ નો વિષય કહે છે, તોપણ તેને જ દ્રવ્યના ત્રિકાળી શુદ્ધ સ્વરૂપથી ભિન્ન બતાવવા માટે તથા ગુણભેદ અને પર્યાયભેદને આશ્રયે રાગ ઉત્પન્ન થતો હોવાથી તે ગુણભેદોને-શુદ્ધ પર્યાયોને તથા અશુદ્ધ પર્યાયોને-તેનોઆશ્રય છોડાવવા માટે ‘વ્યવહાર’ કહેવામાં આવે છે. અને જીવદ્રવ્યનું ત્રિકાળી શુદ્ધ સ્વરૂપ કે જે ધ્રુવ છે તેને ‘નિશ્ચય’ કહેવામાં આવે છે. કેમકે તેને



જીવદ્રવ્યના નવ અધિકાર ]

[ ૯

આશ્રયે જ ધર્મની શરૂઆત-તેનું ટકવું તેની વૃદ્ધિ અને પૂર્ણતા થાય છે.\*

(૧૧) માટે નયોનું સ્વરૂપ આ શાસ્ત્રની જુદી જુદી ગાથાઓમાં આપ્યું છે તે બરાબર સમજવાની જરૂર છે.

(૧૨) આ બન્ને પ્રકારનાં ભેદજ્ઞાન ત્યારે થયાં કહેવાય કે જ્યારે જીવ પોતાના ધ્રુવસ્વભાવનો આશ્રય કરી ધર્મ પ્રગટ કરે. આ પ્રમાણે અપૂર્વ ધર્મ જીવને પોતાને આશ્રયે પ્રગટે છે, તે વખતે શ્રદ્ધાગુણની જે પર્યાય પ્રગટે છે તેને સમ્યદર્શન કહે છે અને જ્ઞાનગુણની જે શુદ્ધપર્યાય પ્રગટે છે તેને ભાવશ્રુત જ્ઞાન અથવા સમ્યજ્ઞાન કહે છે. એ ભાવશ્રુતજ્ઞાન અવયવી છે અને સમ્યક્નયો તેના અવયવો અર્થાત્ અંશો છે.

(૧૩) ‘વ્યવહારનય’ નું જ્ઞાન કરાવવાનું પ્રયોજન એ છે કે-જેને સિંહનું યથાર્થ સ્વરૂપ સીધું સમજાતું ન હોય તેને સિંહના સ્વરૂપના ઉપચરિત નિરૂપણ દ્વારા અર્થાત્ બિલાડીના સ્વરૂપના નિરૂપણ દ્વારા સિંહના યથાર્થ સ્વરૂપના ખ્યાલ તરફ દોરી જવામાં આવે છે; તેમ જ જેને વસ્તુનું યથાર્થ સ્વરૂપ સીધું સમજાતું ન હોય તેને વસ્તુસ્વરૂપના ઉપચરિત નિરૂપણ દ્વારા વસ્તુસ્વરૂપના યથાર્થ ખ્યાલ તરફ દોરી જવામાં આવે છે; તે હેતુથી તેને પરમાર્થનો (નિશ્ચયનયનો) પ્રતિપાદક ગણી સ્થાપન કરવામાં આવે છે.

---

\* જુઓ, શ્રી સમયસાર - રાજચંદ્ર ગ્રંથમાળા, જયસેનાચાર્ય ટીકા. ગા. ૫૭, પૃ. ૧૦૧, ગા. ૧૦૨, પૃ. ૧૬૭, ગા. ૧૧૩થી ૧૧૫ પૃ. ૧૭૯, ગા. ૧૩૭-૩૮, પૃ. ૧૯૮.

૧૦ ]

[ દ્રવ્ય-સંગ્રહ

(૧૪) છતાં (૧) તે અનુસરવા યોગ્ય નથી, (૨) તેના આશ્રયે રાગ ઉત્પન્ન થાય છે, (૩) નિર્વિકલ્પતા થતી નથી. માટે ભગવાન વ્યવહારનું આલંબન કરાવે છે-એમ ન સમજવું, પણ તેનું આલંબન છોડાવી પરમાર્થ (-નિશ્ચય) નયનું આલંબન કરાવે છે એમ સમજવું.

(૧૫) તેથી વ્યવહારનય નિષેધ્ય અને નિશ્ચયનયને તેનો નિષેધક કહેવામાં આવે છે. ૨.

## ૧. જીવાધિકાર

**ત્રિકાલે ચતુષ્પાણા ઇન્દ્રિયબલમાત્ર આણપાણો ય।**

**વવહારા સો જીવો ણિચ્ચયણયદો દુ ચેદના જસ્સ।। ૩।।**

**ત્રિકાલે ચતુઃપ્રાણા ઇન્દ્રિયં બલં આયુ આનપ્રાણશ્ચ।**

**વ્યવહારાત્ સઃ જીવઃ નિશ્ચયનયતઃ તુ ચેતના યસ્ય।। ૩।।**

**અન્વયાર્થઃ-** (વ્યવહારાત્) વ્યવહારનયથી જેને (ત્રિકાલે) ભૂત, વર્તમાન, અને ભવિષ્યકાળમાં (ઇન્દ્રિયમ્) ઇન્દ્રિય, (બલં) બલ, (આયુઃ) આયુ (ચ) અને (આનપ્રાણઃ) શ્વાસોચ્છ્વાસ (ચતુઃપ્રાણા) એ ચાર પ્રાણ હોય છે (તુ) અને (નિશ્ચયનયતઃ) નિશ્ચયનયથી (ચેતના) ચેતના (યસ્ય) જેને હોય છે (સઃજીવ) તે જીવ છે.

(૧) જીવને વ્યવહારનયથી પ્રાણ-જીવને વ્યવહારનયથી અર્થાત્ સંયોગરૂપે ઇન્દ્રિય, બળ, આયુ અને શ્વાસોચ્છ્વાસ એ ચાર જડ પ્રાણો સંસારદશામાં હોય છે. એ ચાર પ્રાણો પુદ્ગલદ્રવ્યની સ્કંધરૂપ

જીવાધિકાર ]

[ ૧૧

પર્યાયો છે. પુદ્ગલદ્રવ્ય જીવથી સર્વપ્રકારે અર્થાત્ દ્રવ્યે, ક્ષેત્રે, કાળે, અને ભાવે અત્યંત ભિન્ન છે. જડપ્રાણો સંયોગરૂપ હોવાથી અનિત્ય છે.

(૨) જીવને નિશ્ચયનયથી પ્રાણ-જીવને નિશ્ચયનયથી અર્થાત્ ખરેખર સદા ચેતનાપ્રાણ છે. આ ચેતનાપ્રાણના કારણે જીવ ખરેખર અનાદિથી અનંતકાળ સુધી જીવે છે. આ ચેતનાપ્રાણ શાશ્વત હોવાથી નિત્ય છે.

(૩) નિશ્ચયનય-વ્યવહારનયનું સ્વરૂપ-નયોનું સ્વરૂપ ભૂમિકામાં પારા ૧થી ૧૫ સુધી આપ્યું છે તે વાંચી લેવું. જોકે ખરેખર જીવ સદાય ચેતના (-ભાવ) પ્રાણથી જીવે છે તોપણ સંસારદશામાં વ્યવહારજીવત્વના કારણભૂત ઈન્દ્રિયાદિ દ્રવ્યપ્રાણોથી 'વ્યવહારનયે' જીવે છે-એમ દ્રવ્યપ્રાણોના સંયોગનું જ્ઞાન કરાવવા માટે કહેવામાં આવે છે. તે દ્રવ્યપ્રાણો આત્માનું સ્વરૂપ બિલકુલ નથી કારણ કે તેઓ પુદ્ગલદ્રવ્યથી બનેલા છે.

(૪) બન્ને નયો એકીસાથે - આ બન્ને નયોના વિષયને પરસ્પર વિરોધ હોવા છતાં, તે વિષયોને સાથે રહેવામાં વિરોધ નથી.

(૫) જીવને પૌદ્ગલિક પ્રાણોની સંતતિનો હેતુ - જ્યાં સુધી દેહપ્રધાન વિષયોમાં મમત્વ છોડતો નથી ત્યાં સુધી સંસારી આત્મા ફરી ફરીને અન્ય અન્ય પ્રાણો ધારણ કરે છે. માટે જીવ ઉપયોગમાત્ર આત્માને ધ્યાવે તો તેને પ્રાણો કઈ રીતે અનુસરે? અર્થાત્ તેને પ્રાણોનો સંબંધ

૧૨ ]

[ દ્રવ્ય-સંગ્રહ

થતો નથી.<sup>૧</sup>

તાત્પર્ય - જીવદ્રવ્યથી પુદ્ગલ વિપરીત હોવાથી અનંત દર્શન-જ્ઞાન-સુખ-વીર્યાદિ અનંતગુણ-સ્વભાવમય નિજપરમાત્મ તત્ત્વથી દ્રવ્યપ્રાણો ભિન્ન છે એવી ભાવના કરવી.<sup>૨</sup> ૩.

### પ્રાણોનો કોઠો

વ્યવહારનયથી જીવને કેટલા પ્રાણ હોય છે:-

જીવ	ઇન્દ્રિય	બલ	આયુ	શ્વાસ	પ્રાણ
એકેન્દ્રિય	સ્પર્શન	કાય	”	”	૪
દ્વિન્દ્રિય	” રસના	વચન	”	”	૬
ગીન્દ્રિય	” ”	”	”	”	૭
ચતુરિન્દ્રિય	” ”	”	”	”	૮
અસંજી	” ”	”	”	”	૯
સંજી	” ”	”	”	”	૧૦

### ૨. ઉપયોગ અધિકાર

( દર્શન ઉપયોગ ભેદ )

ઉચઓગો દુવિયપ્પો દંસણણાણં ચ દંસણં ચદુધા ।

ચક્ખુ અચક્ખૂ ઓહી દંસણમઘ કેવલં ણેયં ॥ ૪ ॥

ઉપયોગ દ્વિવિકલ્પઃ દર્શનં જ્ઞાનં ચ દર્શનં ચતુર્ધ્વા ।

ચક્ષુઃ અચક્ષુઃ અવધિઃ દર્શનં અથ કેવલં જ્ઞેયમ્ ॥ ૪ ॥

૧. પ્રવચનસાર, ગા. ૧૫૦-૧૫૧, પૃ. ૨૫૯-૨૬૦-૨૬૧

૨. પ્રવચનસાર, ગા. ૧૪૭ શ્રી જયસેનજી ટીકા.

ઉપયોગ અધિકાર ]

[ ૧૩

**અન્યાર્થ:-** ( ઉપયોગઃ ) ઉપયોગ ( દ્વિવિકલ્પ ) બે પ્રકારનો છે-( દર્શનં જ્ઞાનં ચ ) દર્શન અને જ્ઞાન. ( દર્શનં ) એમાં દર્શન-ઉપયોગ ( ચતુર્ધ્વા ) ચારપ્રકારનો ( જ્ઞેયં ) જાણવો ( ચક્ષુઃ અચક્ષુઃ અવિધાઃ અથ કેવલં દર્શન ) ચક્ષુદર્શન અચક્ષુદર્શન અવધિદર્શન અને કેવળદર્શન.

**ભાવાર્થ:-**

( ૧ ) ઉપયોગ - જીવ ચેતનદ્રવ્ય છે. જ્ઞાન દર્શન તેના ગુણો છે. તેનું એક નામ ચૈતન્ય<sup>૧</sup> છે. ચૈતન્યને અનુસરીને થતાં આત્માના પરિણામને ‘ઉપયોગ’<sup>૨</sup> કહેવામાં આવે છે.

( ૨ ) ઉપયોગના પ્રકારો - ઉપયોગ બે પ્રકારનો છે-દર્શન અને જ્ઞાન દર્શનોપયોગના ચક્ષુદર્શન, અચક્ષુદર્શન, અવધિદર્શન અને કેવળદર્શન એ ચાર ભેદો છે.

( ૧ ) ચક્ષુદર્શન:- નેત્રના સંબંધથી થતા મતિજ્ઞાનના પહેલાં થનાર સામાન્યપ્રતિભાસ અથવા અવલોકનને ચક્ષુદર્શન કહે છે.

( ૨ ) અચક્ષુદર્શન:- નેત્ર સિવાય બાકીની ઈન્દ્રિયો અને મનના સંબંધથી થતા મતિજ્ઞાન પહેલાં થનાર સામાન્યપ્રતિભાસ અથવા અવલોકનને અચક્ષુદર્શન કહે છે.

---

૧. ચૈતન્ય વિશેષ તે જ્ઞાનગુણ છે. ચૈતન્ય-સામાન્ય તે દર્શનગુણ છે.

૨. ખરેખર જ્ઞાનાવરણીય દર્શનાવરણીયકર્મોના ક્ષયોપશમ-ક્ષયને અનુસરીને ઉપયોગ થતો નથી તેથી તે અનુસાર થયો એમ કહેવું તે નિમિત્તકારણનું જ્ઞાન કરાવવા માટે ઉપચાર છે.

૧૪ ]

[ દ્રવ્ય-સંગ્રહ

(૩) અવધિદર્શન-અવધિદર્શન પહેલાં થનાર સામાન્ય પ્રતિભાસ અથવા અવલોકનને અવધિદર્શન કહે છે.

(૪) કેવળદર્શન<sup>૧</sup>-કેવળજ્ઞાનની સાથે વર્તતા સામાન્ય પ્રતિભાસ અથવા અવલોકનને કેવળદર્શન કહે છે. આ વિષયને લગતી આગળ ગાથાઓ, ૪૩-૪૪ છે, તે વાંચો. ગાથા ૪૩ તથા તેના ભાવાર્થમાં દર્શન ઉપયોગની વ્યાખ્યા આપી છે.

તાત્પર્ય:- જિનેન્દ્રકથિત<sup>૨</sup> સમસ્ત દર્શન-જ્ઞાનના ભેદોને જાણીને, જે પુરુષ પરભાવોને પરિહરી નિજસ્વરૂપમાં સ્થિત રહ્યો થકો, શીઘ્ર ચૈતન્યમત્કારમાત્ર તત્ત્વમાં પેસી જાય છે, ઊંડો ઊતરી જાય છે તે નિર્વાણ-સુખને પામે છે. ૪.

### જ્ઞાનોપયોગના ભેદ

જ્ઞાણ અદૃઠવિયપ્તં મદિસુદઓહી અણાણણાણિ ।

મણપજ્જયકેવલમવિ પચ્ચક્ખપરોક્ખમેયં ચ ॥૫॥

જ્ઞાનં અષ્ટવિકલ્પં મતિશ્રુતાવધયઃ અજ્ઞાનજ્ઞાનાનિ ।

મનઃ પર્યયઃ કેવલં અપિ પ્રત્યક્ષપરોક્ષભેદં ચ ॥૫॥

અન્યાર્થ:- (મતિશ્રુતાવધયઃ અજ્ઞાનજ્ઞાનાનિ) મતિઅજ્ઞાન, શ્રુતઅજ્ઞાન, અવધિજ્ઞાન, મતિજ્ઞાન, શ્રુતજ્ઞાન અવધિ જ્ઞાન (અપિ)

૧. શ્રુતદર્શન અને મનઃપર્યયદર્શન હોતાં નથી. કેમકે શ્રુત અને મનઃપર્યયજ્ઞાન મતિજ્ઞાનપૂર્વક થાય છે.

૨. જુઓ, નિયમસાર કલશ ૧૭ પૃ. ૨૬-૨૭.

જ્ઞાનોપયોગના ભેદ ]

[ ૧૫

અને ( મન: પર્યય: ) મન:પર્યયજ્ઞાન ( કેવલં ) અને કેવળજ્ઞાન-એ રીતે ( જ્ઞાનં ) જ્ઞાનોપયોગ ( અષ્ટવિકલ્પં ) આઠ પ્રકારનો છે ( ચ ) તેમજ એ જ્ઞાન ઉપયોગ ( પ્રત્યક્ષ-પરોક્ષભેદં ) પ્રત્યક્ષ અને પરોક્ષ ભેદથી બે પ્રકારે છે.

**ભાવાર્થ:-**

( ૧ ) ભેદોના પ્રકારો:- ( ૧ ) જ્ઞાનોપયોગના બધા મળીને આઠ ભેદો છે. તેમાં કુમતિ અને કુશ્રુત બધા મિથ્યાદષ્ટિઓને હોય છે. સર્વ મિથ્યાદષ્ટિ દેવો, દેવીઓ તથા નારકીઓને કુઅવધિ પણ હોય છે. કોઈ-કોઈ મિથ્યાદષ્ટિ મનુષ્ય-તિર્યચને પણ કુઅવધિ હોય છે. સમ્યક્મતિ-શ્રુત એ બે જ્ઞાન સર્વ છન્નસ્થ સમ્યક્દષ્ટિઓને હોય છે સુઅવધિ જ્ઞાન કોઈ કોઈ છન્નસ્થ સમ્યક્દષ્ટિને હોય છે. મન:પર્યયજ્ઞાન કોઈ કોઈ ભાવલિંગી મુનિને હોય છે. તીર્થંકરદેવને મુનિદશામાં તથા ગણધરદેવને તે જ્ઞાન નિયમથી હોય છે. કેવળજ્ઞાન કેવળી અને સિદ્ધિભગવંતો સર્વને હોય છે.

( ૨ ) મિથ્યાજ્ઞાન - અજ્ઞાન - કુજ્ઞાન:- મિથ્યાદષ્ટિઓનું મતિ-શ્રુતજ્ઞાન અન્ય જ્ઞેયમાં લાગે પણ પ્રયોજનભૂત જીવાદિ તત્ત્વોનો યથાર્થ નિર્ણય કરવામાં ન લાગે એ જ્ઞાનનો જ દોષ છે; તેથી તેને 'મિથ્યાજ્ઞાન' કહ્યું છે; તે જ્ઞાનને તત્ત્વજ્ઞાનના અભાવથી 'અજ્ઞાન' કહ્યું છે, તથા પોતાનું પ્રયોજન સાધતું નથી માટે તેને જ 'કુજ્ઞાન' કહ્યું છે.

( ૩ ) પ્રત્યક્ષ-પરોક્ષ:- જ્ઞાનના પ્રત્યક્ષ પરોક્ષ એવા બે ભેદો પણ છે. ( જુઓ ગા, ૪૨ )

**તાત્પર્ય:-** નિજ શુદ્ધાત્માનાં સમ્યક્શ્રદ્ધાન-જ્ઞાન-અનુ-ચરણલક્ષણ- એકાગ્ર ધ્યાન વડે ચાર ઘાતિ કર્મોનો ક્ષય થતાં જે ઉત્પન્ન

૧૬ ]

[ દ્રવ્ય-સંગ્રહ

થાય છે. તે જ સમસ્ત દ્રવ્ય-ક્ષેત્ર-કાળ-ભાવને સંપૂર્ણપણે જાણનાર કેવળજ્ઞાન<sup>૧</sup> પ્રગટ કરવા યોગ્ય છે, એમ સમજવું. ચોથી ગાથામાં જે તાત્પર્ય જણાવ્યું છે તે અહીં પણ લાગુ પડે છે. ૫.

### ઉપયોગ જીવનું લક્ષણ છે

અદ્ઠ ચદુ ણાણ દંસણ સામણ્ણં જીવલક્ષણં ભણિયં ।

વવહારા સુદ્ધણયા સુદ્ધં પુણ દંસણં ણાણં ॥૬॥

અષ્ટ ચતુર્જ્ઞાનદર્શને સામાન્યં જીવલક્ષણં ભણિતમ્ ।

વ્યવહારાત્ શુદ્ધનયાત્ શુદ્ધં પુનઃ દર્શનં જ્ઞાનમ્ ॥૬॥

અન્યાર્થ:- (વ્યવહારાત્) વ્યવહારનયથી (અષ્ટ ચતુર્જ્ઞાનદર્શને) આઠ પ્રકારનું જ્ઞાન અને ચાર પ્રકારનું દર્શન, એને (સામાન્યં) સામાન્ય (જીવલક્ષણ) જીવનું લક્ષણ (ભણિતં) કહેવામાં આવ્યું છે. (પુનઃ) અને (શુદ્ધનયાત્) શુદ્ધનિશ્ચયનયથી (શુદ્ધં) શુદ્ધ (દંસણં) દર્શન (જ્ઞાનં) અને જ્ઞાન, એને જ જીવનું લક્ષણ કહેવામાં આવ્યું છે.

---

૧. કેવળજ્ઞાન-દર્શન ક્ષાયિક ભાવે છે; બાકીના દસ ઉપયોગ ક્ષાયોપશમિક ભાવે છે. તે દસ ઉપયોગોમાં જેટલો જ્ઞાન દર્શનનો અભાવ છે તે ઔદયિક ભાવે છે. ગાથા દમાં કહેલ 'શુદ્ધદર્શનજ્ઞાન' પરમપારિણામિક ભાવે છે (જ્ઞાન-દર્શન આવરણો તથા અંતરાય-એ ત્રણ ઘાતિકર્મોનો ઉપશમ થતો નથી, તેથી જ્ઞાન-દર્શન-વીર્ય ઔપશમિક ભાવે હોતાં નથી.)



ઉપયોગ જીવનું લક્ષણ છે ]

[ ૧૭

**ભાવાર્થ:-**

**૧. સામાન્ય લક્ષણ** - અહીં જે જીવનું લક્ષણ વ્યવહારનયે કહ્યું છે તેમાં સંસારી કે મુક્ત જીવોનું જુદું-જુદું કથન કર્યું નથી તેથી 'સામાન્ય' છે; એક આ કારણ છે; બીજું કારણ એ છે કે શુદ્ધ જ્ઞાન-દર્શન એવું કથન કર્યા વિના, જ્ઞાન-દર્શન ઉપયોગોના 'સામાન્ય' પણે ભેદ કરવામાં આવ્યા છે; માટે તેમાંથી યથાસંભવ જે જીવને જે લાગુ પડે તે તે જીવનું લક્ષણ સમજવું.

**૨. ઉપયોગ** - ગાથા ૪થી ૬ માં 'ઉપયોગ' નો અર્થ જ્ઞાનદર્શનનો ઉપયોગ સમજવો. (ઉપયોગની વ્યાખ્યા ગાથા ૪ના ભાવાર્થમાં આપી છે.) ચારિત્ર ગુણની શુભોપયોગ - અશુભોપયોગ - શુદ્ધોપયોગ અવસ્થા છે તે અહીં સમજવી નહીં.

**૩. 'વ્યવહારનય'** - અભેદ આત્મામાં જ્ઞાનની પર્યાયોના ભેદ પાડવા તે 'વ્યવહાર' છે,(જુઓ, ભૂમિકા.) અહીં પોતાની પર્યાયને 'વ્યવહારનય' અને ગાથા ૩માં પરસંયોગી પદાર્થને 'વ્યવહારનય' કહ્યો છે.

**૪. નિશ્ચયનય** - શુદ્ધનયે અર્થાત્ નિશ્ચયનયે 'શુદ્ધજ્ઞાન દર્શન' જીવનું લક્ષણ છે. જીવનો અસલી સ્વભાવ કેવળજ્ઞાન અને કેવળદર્શનરૂપ છે તેથી શુદ્ધનયે તે જીવનું લક્ષણ છે. આ લક્ષણ પોતાના દ્રવ્યથી અભેદ છે, તેથી તે શુદ્ધનયનો વિષય છે. આ નિશ્ચયનય ત્રિકાળી<sup>૧</sup> સ્વરૂપને

---

૧. આ નય નિષેધક છે અને તે વડે વ્યવહારનય નિષેધ્ય છે.

૧૮ ]

[ દ્રવ્ય-સંગ્રહ

બતાવે છે. તેનો વિષય અને <sup>૧</sup>વ્યવહારનયનો વિષય પરસ્પર (ભાવો વિરોધી છે. તોપણ સાથે રહેવામાં વિરોધ નથી એવું વસ્તુનું અનેકાન્ત સ્વરૂપ છે. બન્ને નયના યથાર્થ જ્ઞાનને સમ્યક્શ્રુતપ્રમાણ કહે છે.

**તાત્પર્ય:-** (૧) ઇન્દ્રિયસ્થને કેવળજ્ઞાન-દર્શનોપયોગ હોતો નથી અને પર્યાયના આશ્રયે રાગીને રાગ ઉત્પન્ન થાય છે, વળી પર્યાયમાંથી નવી પર્યાય આવતી નથી, ત્રિકાળી દ્રવ્યમાંથી આવે છે, માટે શુદ્ધનયના વિષયભૂત એવા પોતાના ત્રિકાળી દ્રવ્યનો આશ્રય કરી<sup>૧</sup> પ્રથમ અજ્ઞાન ટાળવું અને પછી સ્વાશ્રયની વૃદ્ધિ કરી કેવળજ્ઞાન પ્રગટ કરવું એ આ ગાથાનો આશય છે.

(૨) ઉપયોગના ભેદો જ્ઞાનસ્વભાવભૂત એક પદને ભેદતા નથી, પણ તેઓ જીવ પોતે જે એક પદ છે તેને <sup>૨</sup>અભિનંદે છે. તે એક પદના આશ્રયે જીવ ધર્મની શરૂઆત કરી નિર્વાણ પામે છે. ગાથા ૪-૫માં જણાવેલ તાત્પર્ય આ ગાથાને પણ લાગુ પડે છે. ૬.

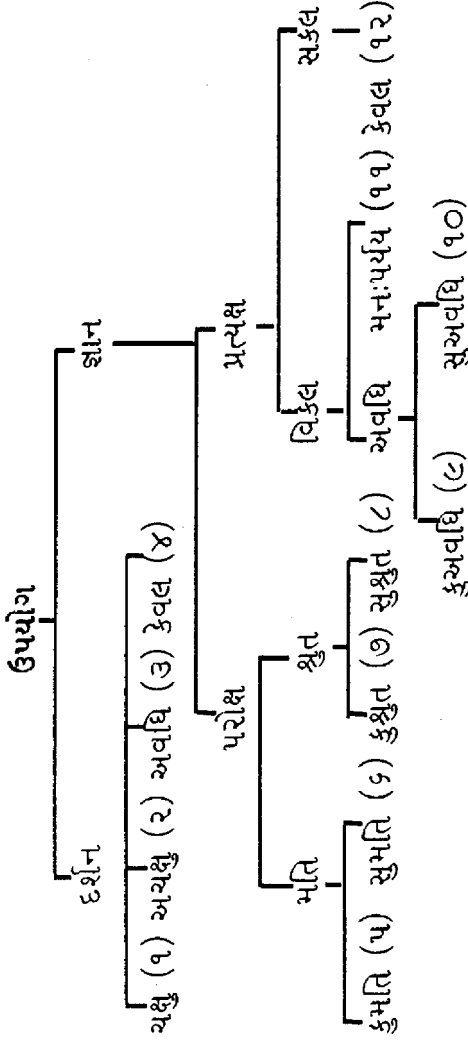
---

૧. કેવળજ્ઞાન-દર્શનોપયોગ અનુરિત સદ્ભૂતવ્યવહારે છે. જ્ઞાન-દર્શનઅશુદ્ધસદ્ભૂત અર્થાત્ ઉપચરિત સદ્ભૂતવ્યવહારે છે. કુમતિ-કુશ્રુત અને વિભંગ એ ત્રણ ઉપચરિત અસદ્ભૂતવ્યવહારે છે. જુઓ, બૃ. દ્રવ્યસંગ્રહ ગા. ૬, પૃ. ૧૬.

૨. સમયસાર ગા. ૨૦૩ ટીકા, પૃ. ૩૨૮ બીજી આવૃત્તિ. (પરમાત્મપ્રકાશ ગા. ૧૦૫, પૃ. ૧૦૮ માં શ્રી સમયસારની ગા. ૨૦૪ આધારરૂપે લીધી છે. પરમાત્મપ્રકાશ ગા. ૧૦૭ પૃ. ૧૧૦માં કહ્યું છે-કે મતિજ્ઞાનાદિ પાંચ વિકલ્પરહિત જે 'પરમપદ' તે સાક્ષાત્ મોક્ષકારણ છે.)

ઉપયોગ જીવનું લક્ષણ છે ]

[ ૧૯



(ગાથા ૫-૪ અને પાંચમી ગાથાની ટિપ્પણી અનુસાર)

### ૩. અમૂર્તિક અધિકાર

જીવ નિશ્ચયનયથી અમૂર્ત હોવા છતાં  
વ્યવહારનયથી મૂર્ત કહેવાય છે.

વર્ણ રસ પંચ ગંધા દો ફાસા અઢુ ણિચ્ચાયા જીવે ।  
નો સંતિ અમુત્તિ તદો વવહારા મુત્તિ બંધાદો ॥ ૭ ॥  
વર્ણાઃ રસા પંચ ગંધૌ દ્વૌ સ્પર્શાઃ અષ્ટૌ નિશ્ચયાત્ જીવે ।  
નો સંતિ અમૂર્તિઃ તતઃ વ્યવહારાત્ મૂર્તિઃ બંધતઃ ॥ ૭ ॥

અન્વયાર્થઃ- ( નિશ્ચયાત્ ) નિશ્ચયનયથી ( જીવે ) જીવદ્રવ્યમાં  
( વર્ણાઃ રસાઃ પંચ ) પાંચ વર્ણ, પાંચ રસ, ( ગંધૌ દ્વૌ ) બે ગંધ અને  
( સ્પર્શાઃ અષ્ટૌ ) આઠ સ્પર્શ ( ન સંતિ ) હોતાં નથી ( તતઃ ) તેથી જીવ  
( અમૂર્તિઃ ) અમૂર્તિક છે. ( વ્યવહારાત્ ) વ્યવહારનયથી જીવને  
( બંધતઃ ) ( કર્મ ) બંધન હોવાથી ( મૂર્તિઃ ) મૂર્તિક છે.

ભાવાર્થઃ-

૧. વર્ણાદિરહિત - દરેક જીવ અનાદિ અનંત વર્ણ, ગંધ, રસ,  
અને સ્પર્શરહિત હોવાથી દરેક સમયે ખરેખર અમૂર્તિક ( -અરૂપી ) છે.  
પણ સંસારદશામાં અનાદિથી મૂર્તિક પુદ્ગલ કર્મો સાથે બંધ હોવાથી તે  
સંયોગનું જ્ઞાન કરાવવા માટે મૂર્તિક કહેવામાં આવે છે. પણ તેથી  
ખરેખર મૂર્તિક થઈ જતો નથી. જીવને ખરેખર મૂર્તિક માનવામાં આવે  
તો જીવ-અજીવનો ભેદ રહેતો નથી.

૨. નિશ્ચયનય-વ્યવહારનય - ( ૧ ) નિશ્ચયનય અહીં જીવનું  
ત્રિકાળી અમૂર્તિકપણું બતાવે છે અને વ્યવહારનય પુદ્ગલ કર્મ સાથેનો  
અનાદિ સંબંધ બતાવે છે. આ બન્ને નયોનો વિષય પરસ્પર વિરોધી છે,

અમૂર્તિક અધિકાર ]

[ ૨૧

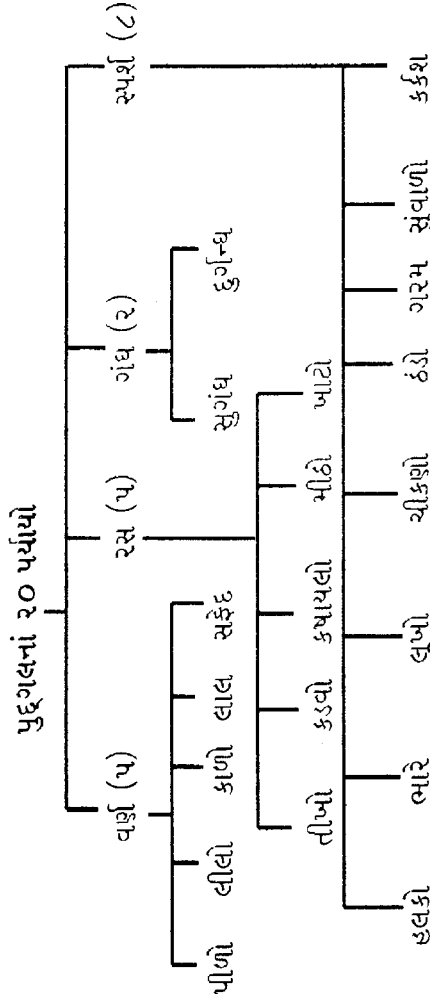
પણ તેને સાથે રહેવામાં વિરોધ નથી. ગાથા ૩માં પુદ્ગલ પ્રાણો સાથેનો વ્યવહારસંબંધ બતાવ્યો છે અને અહીં પુદ્ગલ કર્મ સાથેનો વ્યવહારસંબંધ ( ક્ષણિક સંબંધ ) બતાવ્યો છે.

નિશ્ચયનય વ્યવહારનો નિષેધક છે અને વ્યવહાર નિશ્ચયનય વડે નિષેધ્ય છે.

( ૨ ) સંસારદશામાં દરેક જીવને બંને નયોનો વિષય એકી સાથે હોય છે.

**તાત્પર્ય:-** ગાથા ૩ નું તાત્પર્ય અહીં પણ લાગુ પડે છે. પુદ્ગલ કર્મ મારાથી અત્યંત ભિન્ન છે, તેથી તે મને લાભ નુકસાન કરી શકે નહીં-એવો નિર્ણય કરી, અમૂર્તિક પોતાના ત્રિકાળી ધ્રુવસ્વભાવનો આશ્રય કરવાથી ધર્મ પ્રગટે છે, ટકે છે, વૃદ્ધિ પામે છે અને પૂર્ણ થાય છે. અને પૂર્ણ થતાં પુદ્ગલ કર્મ સાથેનો આત્યંતિક વિયોગ થઈ જીવ સિદ્ધપદને પામે છે. ૭.





## ૪. કર્તા અધિકાર

પુગ્ગલકમ્માદીણં કર્તા વવહારદો દુ ણિચ્ચયદો ।  
ચેદણકમ્માણાદા સુદ્ધણયા સુદ્ધભાવાણં ॥૮॥

પુદ્ગલકર્માદીનાં કર્તા વ્યવહારતઃ તુ નિશ્ચયતઃ ।  
ચેતનકર્મણાં આત્મા શુદ્ધનયાત્ શુદ્ધભાવાનામ્ ॥૮॥

**અન્યાર્થઃ-** (વ્યવહારતઃ) વ્યવહારનયથી (આત્મા) આત્મા જીવ (પુદ્ગલકર્માદીનાં) પુદ્ગલકર્મ વગેરેનો (કર્તા) કર્તા છે. (તુ) અને (નિશ્ચયતઃ) (અશુદ્ધ) નિશ્ચયનયથી (ચેતનકર્મણાં) ચેતનકર્મોનો કર્તા છે. અને (શુદ્ધનયાત્) શુદ્ધ (નિશ્ચય) નયથી (શુદ્ધ ભાવાનાં) શુદ્ધજ્ઞાન અને શુદ્ધ દર્શનસ્વરૂપ ચૈતન્યાદિ ભાવોનો કર્તા છે.

**ભાવાર્થઃ-**

૧. **કર્તાપણું:-** કર્તૃત્વ-અકર્તૃત્વ<sup>૧</sup> એ સામાન્ય ગુણો છેએ દ્રવ્યોમાં છે, તેથી કર્તૃત્વગુણના કારણે દરેક દ્રવ્ય પોતાની અવસ્થાનો કર્તા છે અને અકર્તૃત્વગુણના કારણે પરની અવસ્થાનો કર્તા થઈ શકતો નથી. એ કારણે જીવ પોતાના પર્યાયો કરે, પરંતુ પરનું કાંઈ પણ કરે એવું કદી બનતું નથી.

૨. **જીવનું કર્તાપણું:-** (૧) ચૈતન્યસ્વભાવપણાને લીધે, કર્તૃસ્થિત (કર્તામાં રહેલી ક્રિયાનો) જ્ઞાપિ તથા દર્શિનો જીવ જ કર્તા છે.

---

૧. પ્રવચનસાર ગા. ૯૫ પૃ. ૧૫૦.

૨૪ ]

[ દ્રવ્ય-સંગ્રહ

તેના સંબંધમાં રહેલું પુદ્ગલ તેનું કર્તા નથી, જેમ <sup>૧</sup>આકાશાદિ નથી તેમ. (૨) ચૈતન્યના વિવર્તરૂપ ( પલટારૂપ ) સંકલ્પની ઉત્પત્તિ જીવમાં થતી હોવાને લીધે, ( ક ) સુખની અભિલાષારૂપ ક્રિયાનો, ( ય ) દુઃખની ઉદ્વેગરૂપક્રિયાનો તથા, ( ગ ) પોતાથી ચેતવામાં આવતા શુભ-અશુભ ભાવોને રચવારૂપ ક્રિયાનો જીવ જ કર્તા છે, અન્ય નહિ. (૩) શુભાશુભ કર્મના ફળભૂત ઈષ્ટ અનિષ્ટ વિષય - ઉપભોગક્રિયાનો સુખ-દુઃખસ્વરૂપ સ્વ પરિણામ-ક્રિયાની માફક જીવ જ કર્તા છે, અન્ય<sup>૨</sup> નથી.

(૩) આથી એક સમજાવ્યું કે ઉપર કહેલાં અસાધારણ કાર્યો દ્વારા પુદ્ગલથી ભિન્ન એવો આત્મા અનુમાન કરી શકવા યોગ્ય છે.

(૪) જીવ વિકાર કે અવિકારપણે સ્વયમેવ છ કારકરૂપે વર્તતો થકો <sup>૩</sup>અન્યકારકની ( નિમિત્તોની ) અપેક્ષા રાખતો નથી.

---

૧. ઈષ્ટોપદેશની ગાથા ઉપમાં જેમ બધાં નિમિત્તો ' ધર્માસ્તિકાયવત્ ' કલાં છે, તેમ અહીં કર્મના ઉદય ક્ષયોપશમ ક્ષય, ઉપશમાદિ ઈન્દ્રિય-મન-નોકર્મ સર્વે નિમિત્તોને ' યથાકાશાદિ ' કલાં છે, પંચાસ્તિકાય ગા. ૧૨૨ પૃ ૧૮૩.

૨. પંચાસ્તિકાય ગા. ૧૨૨ પૃ ૧૮૩-૧૮૪

૩. પંચાસ્તિકાય ગા ૬૨, પૃ ૧૦૫. ( જીવમાં કર્તૃત્વગુણ હોવાથી અને અનાદિથી તેની પર્યાય ને કર્મનો સંબંધ હોવાથી, વળી તેનું ત્રિકાળ એકપણું ધ્રુવ રહેતું હોવાથી તેઓ પારિણામિકભાવથી અનાદિઅનંત; ઔદાયિક, ક્ષાયોપશમિક અને ઔપશમિકભાવોથી સાદિસાંત છે. તેઓ જ ક્ષાયિકભાવથી સાદિઅનંત છે. પંચાસ્તિકાય ગા. ૫૩, પૃ. ૯૩.



કર્તા અધિકાર ]

[ ૨૫

**૩. નયો:-** (૧) આ ગાથામાં ત્રણ નયો કહ્યા છે—(૧) શુદ્ધનય, (૨) નિશ્ચયનય, (૩) વ્યવહારનય. અહીં વ્યવહારનયે જીવને પુદ્ગલકર્મ-નોકર્મ આદિનો કર્તા કહ્યો છે; ઉપર ‘કર્તાપણું’ અને જીવનું કર્તાપણું એ મથાળા નીચે જીવ પરનો કર્તા કદીપણ નથી એમ બતાવ્યું છે. પણ પુદ્ગલની ક્રિયા વખતે કયા જીવનો રાગાદિ વિકારભાવ નિમિત્ત હતો તેટલું જ્ઞાન કરાવવા માટે ‘વ્યવહારનયે’ કર્તા કહ્યો છે. , પરંતુ પરદ્રવ્યની પર્યાયનો કર્તા-હર્તા જીવ કદીપણ થઈ શકતો નથી એમ સમજવું.

**(૨) શુદ્ધનય:-** શુદ્ધનયથી જીવ પોતાના ત્રિકાળી શુદ્ધ સ્વરૂપના આશ્રયે શુદ્ધભાવોનો કર્તા છે. સંવર-નિર્જરા-મોક્ષ-નિશ્ચયસમ્યકદર્શન-જ્ઞાન-ચારિત્ર-નિશ્ચયપ્રતિક્રમણ-પ્રત્યાખ્યાન, આલોચના, ધ્યાન, ભક્તિ, પ્રાયશ્ચિત્ત, સમાધિ આદિ સર્વે નિશ્ચયક્રિયા-જે સંત્ વીતરાગી ક્રિયા છે, તેનો જીવ કર્તા છે.

**(૩) નિશ્ચયનય:-** જીવ પોતાના દોષથી રાગાદિ ચેતન ભાવકર્મોનો કર્તા છે. શુભાશુભ ભાવોનો (ચેતન કર્મોનો) જીવ કર્તા છે. પુદ્ગલકર્મનો ઉદય તે ચેતન ભાવોનો કર્તા નથી, એમ બતાવવા માટે તેને ‘નિશ્ચયનય’<sup>૧</sup> એવી સંજ્ઞા આપવામાં આવે છે. પણ તે નિશ્ચયનય અશુદ્ધ નિશ્ચયનય છે. શુદ્ધનયની અપેક્ષાએ તે પણ ‘વ્યવહારનય’ છે. આ ગાથામાં કહેલો ‘વ્યવહારનય’ તે પર સાથેનો સંબંધ બતાવે છે.

---

૧. જુઓ શ્રી સમયસારમાં શ્રી જયસેન આચાર્ય ટીકા. ગા. ૫૭ પૃ. ૧૦૨, ૧૧૩થી ૧૧૫, ૧૩૭-૩૮.

૨૬ ]

[ દ્રવ્ય-સંગ્રહ

પરજીવોનું કે પરદ્રવ્યનું આ જીવ ત્રણકાળ-ત્રણલોકમાં કાંઈ કરી શકતો નથી, તેમજ તેનું નિમિત્ત પણ થઈ શકતો નથી; એમ સમજવું.

**તાત્પર્ય:-** (૧) શુદ્ધ-અશુદ્ધ ભાવોનું જે પરિણમન છે તેનું કર્તૃત્વ જીવને છે એ જાણવા યોગ્ય છે, પણ હસ્તાદિ શરીરની કોઈપણ<sup>૧</sup> ક્રિયાનો કર્તા જીવ કદી પણ (-એક સમય પણ) નથી એમ નક્કી કરવું. એમ નક્કી કરવામાં આવે તો જ-શરીરની કે પરપદાર્થની-બોલવાની ખાવા-પીવાની આદિ ક્રિયાની જે અનાદિની જીવની કર્તૃત્વબુદ્ધિ છે તે છૂટે અને પોતાના આત્મસ્વરૂપની ભાવના કરે. (૨) જીવને જાણીને અચૈતન્ય સ્વભાવને લીધે જ્ઞાનથી ભિન્ન એવાં જીવ સંબંધ કે અસંબંધ<sup>૨</sup> અજીવને પોતાથી ભેદબુદ્ધિની પ્રસિદ્ધિ અર્થ જાણો. (૩) નિત્ય નિરંજન, નિષ્ક્રિય, નિજ આત્મસ્વરૂપની ભાવના રહિત અજ્ઞાની જીવો કર્મ-નોકર્મોદિના પોતે કર્તા નહીં હોવા છતાં માને છે, તેથી તેમને કર્મ-નોકર્મ આદિના કર્તા કહેવામાં આવે છે.

**૫. વિશેષ:-** ગાથા ૨૯-૩૦ તથા ૩૨થી૩૭ સુધી ભાવાસ્રવ-બંધ -પુણ્ય-પાપ, સંવર, નિર્જરા અને મોક્ષ એ જીવભાવોને લગતી છે. માટે આ ગાથા સાથે તે ગાથાઓ પણ વાંચવી. ૮.

---

૧. બૃ. દ્રવ્યસંગ્રહ ગા. ૮, પૃ. ૧૯.

૨. પંચાસ્તિકાય ગા. ૧૨૩, પૃ. ૧૮૫.

ભોક્તૃત્વ અધિકાર ]

[ ૨૭

### ૫. ભોક્તૃત્વ અધિકાર

**વવહારા સુહદુઃખં પુદ્ગલકર્મફલં પમુંજેદિ ।  
આદા ગિચ્ચયણયદો ચેદણભાવં સુ આદસ્સ ॥૧॥**

**વ્યવહારાત્ સુખદુઃખં પુદ્ગલકર્મફલં પ્રમુક્તે ।  
આત્મા નિશ્ચયનયતઃ ચેતનભાવં ખલુ આત્મનઃ ॥૧॥**

**અન્વયાર્થઃ-** (વ્યવહારાત્) વ્યવહારનયથી (આત્મા) આત્મા-જીવ (સુખદુઃખ) સુખદુઃખરૂપ (પુદ્ગલકર્મફલં) પુદ્ગલકર્મનું ફળભોગવે છે અને (નિશ્ચયનયતઃ) નિશ્ચયનયથી (ખલુ) નિયમપૂર્વક (આત્મનઃ) આત્માના (ચેતનભાવં) ચૈતન્યભાવને ભોગવે છે.

**ભાવાર્થઃ-**

**૧. ભોક્તાપણું:-** ભોક્તૃત્વ<sup>૧</sup> અને અભોક્તૃત્વ એ સામાન્ય ગુણો છેએ દ્રવ્યોમાં છે. ભોક્તૃત્વગુણના કારણે દરેક દ્રવ્ય પોતાની અવસ્થાનો ભોક્તા છે અને અભોક્તૃત્વ ગુણના કારણે પરને કદી ભોગવી શકતો નથી. આ કારણે જીવ પોતાના પર્યાયને જ ભોગવે, પણ પરને ભોગવે એવું ત્રણકાળ-ત્રણલોકમાં કદી પણ બનતું નથી.

**૨. જીવનું ભોક્તાપણું:-** જીવ હર્ષ-વિષાદરૂપ અર્થાત્ સુખ-દુઃખરૂપ પોતાના વિકારી ભાવોનો અશુદ્ધ દશામાં ભોક્તા છે. સાધક દશામાં જીવ અતીન્દ્રિય સુખનો અંશે ભોક્તા છે, અને કેવળ જ્ઞાન થતાં પોતાના પરિપૂર્ણ સુખનો ભોક્તા છે. જીવ પુદ્ગલકર્મના, અનુભાગનો કે પર પદાર્થોનો ભોક્તા નથી.

---

૧. પ્રવચનસાર ગા. ૯૫, પૃ. ૧૫૦.

૨૮ ]

[ દ્રવ્ય-સંગ્રહ

**૩. નયો:-** આ ગાથામાં બે નયો છે- (૧) વ્યવહાર, (૨) નિશ્ચય.

(અ) પર દ્રવ્યોને જીવ ખરેખર ભોગવી શકતો નથી, પણ જીવનો વિભાવ તે પ્રસંગે નિમિત્તમાત્ર છે. એટલું જ્ઞાન કરાવવા માટે જીવ સાતા-અસાતા કર્મના અનુભાગરૂપ ફળને ભોગવે છે, એમ વ્યવહારનયે<sup>૧</sup> (ભોક્તા) કહેવાય છે, વળી કર્મોના ફળપણે અનુકૂળ-પ્રતિકૂળ (સુખ-દુઃખરૂપ) પદાર્થોનો સંયોગ થાય છે તેને ભોગવવાનો ભાવ જીવ કરે છે એટલું જીવનું નિમિત્તમાત્રપણું બતાવવા માટે જીવ સુખ-દુઃખરૂપ બાહ્ય પદાર્થો ભોગવે છે એમ વ્યવહારનયે<sup>૨</sup> કહેવામાં આવે છે. તેથી ખરેખર જીવ કર્મના અનુભાગને કે અનુકૂળ-પ્રતિકૂળ પદાર્થોને ભોગવે છે, એમ સમજવું નહીં.

(બ) અહીં નિશ્ચયનયના બે વિભાગ પડે છે-(૧) અશુદ્ધ નિશ્ચયનય, (૨) શુદ્ધ નિશ્ચયનય. અશુદ્ધ નિશ્ચયનયથી હર્ષ વિષાદરૂપ સુખ-દુઃખને જીવ ભોગવે છે; તથા શુદ્ધ નિશ્ચયનયથી અવિનાશી આનંદરૂપ સુખામૃતને જીવ ભોગવે છે.

**તાત્પર્ય:-** કર્તા સંબંધે જે ગા. ૮ માં જણાવ્યું છે તે આ ગાથાને પણ લાગુ પડે છે. જીવના કર્તૃત્વ અને ભોક્તૃત્વ વિવેચન કરવાનો ગ્રંથકારનો<sup>૩</sup> એવો અભિપ્રાય છે કે - જીવ યથાર્થ વસ્તુસ્વરૂપને જાણીને

---

૧. આ અનુપચરિત અસદ્ભૂત (જુઠો) વ્યવહારનય છે.

૨. આ ઉપચરિત અસદ્ભૂત (જુઠો) વ્યવહારનય છે.

૩ પં. હીરાલાલજીકૃત દ્રવ્યસંગ્રહ પૃ. ૨૩.

સ્વદેહપરિમાણત્વ અધિકાર ]

[ ૨૯

પરની અને વિકારની કર્તૃત્વ અને ભોક્તૃત્વબુદ્ધિને છોડે અને પોતાના સહજ નિર્વિકાર ચિદાનંદસ્વરૂપ શુદ્ધ પર્યાયનો કર્તા-ભોક્તા થવાનો સતત પ્રયત્ન કરે. ૯.

### ૬. સ્વદેહપરિમાણત્વ અધિકાર

અણુગુરુદેહપમાણો ઉવસંહારપ્પસપ્પદો ચેદા ।  
અસમુહદો વવહારા ણિચ્ચયણયદો અસંખદેસો વા ॥ ૧૦ ॥

અણુગુરુદેહપ્રમાણઃ ઉપસંહારપ્રસર્પ્પાભ્યાં ચેતયિતા ।  
અસમુદ્ઘાતાત્ વ્યવહારાત્ નિશ્ચયનયતઃ અસંખ્યદેશઃ વા ॥ ૧૦ ॥

અન્વાર્થઃ- (વ્યવહારાત્) વ્યવહારનયથી (ચેતયિતા) જીવ (ઉપસંહારપ્રસર્પ્પાભ્યાં) \*સંકોચ અને વિસ્તારના કારણે (અસમુદ્ઘાતાત્) સમુદ્ઘાત\* અવસ્થાને છોડીને, (અણુગુરુદેહ-પ્રમાણઃ) નાના અથવા

---

\*જહ પઉમરાયરયણં ખિત્તં ખીરે પભાસયદિ ખીરં,  
તહ દેહી દેહત્થો સદેહમિત્તં પભાસયદિ.  
(પંચાસ્તિકાય ગા. ૩૩)

અર્થઃ- જેવી રીતે દુધમાં નાખેલું પન્નસગમણિ દૂધને પોતાની ક્રાંતિથી પ્રકાશમાન કરે છે, તેવી જ રીતે સંસારી જીવ પોતાના શરીર પ્રમાણે જ રહે છે. દૂધ ગરમ કરવાથી ઊભરાય છે ત્યારે દૂધની સાથે જ પન્નરાગમણિની ક્રાંતિ પણ વધતી જાય છે. એવી રીતે જ્યારે શરીર પુષ્ટ થઈ જાય છે ત્યારે તેની સાથોસાથ આત્માના પ્રદેશ પણ ફેલાઈ જાય છે, તથા શરીર દુર્બળ થઈ જાય છે ત્યારે જીવના પ્રદેશો પણ સંકોચાઈ જાય છે.

\*મૂલસરીરમછંડિય ઉત્તરદેહસ્સ જીવપિંડસ્સ,  
ણિગ્ગમણં દેહાદો હોદિ સમુઘ્ઘાદણામંતુ.

૩૦ ]

[ દ્રવ્ય-સંગ્રહ

મોટા શરીરપ્રમાણમાં રહે છે; ( વા ) અને ( નિશ્ચયનયતઃ ) નિશ્ચયનયથી ( અસંખ્યદેશઃ ) લોકાકાશ જેટલા અસંખ્યાત પ્રદેશવાળો છે.

---

**અર્થ:-** મૂળ શરીરને છોડ્યા વગર આત્માના પ્રદેશોનું શરીરથી બહાર નીકળવું તેને સમુદ્ધાત કહેવામાં આવે છે. તેના સાત ભેદ છે.

૧. **વેદના:-** અધિક દુઃખની દશામાં મૂળ શરીરને છોડ્યા વગર જીવના પ્રદેશોનું બહાર નીકળવું
૨. **કષાય:-** ક્રોધ વગેરે તીવ્ર કષાયના ઉદયથી ધારણ કરેલા શરીરને છોડ્યા વગર જીવના પ્રદેશોનું શરીરથી બહાર નીકળવું
૩. **વિક્રિયા:-** વિવિધ ક્રિયા કરવા માટે મૂળ શરીરને છોડ્યા સિવાય આત્માના પ્રદેશોનું બહાર ફેલાવું.
૪. **મારણાન્તિક:-** જીવ મૃત્યુ સમયે તરત જ શરીરને છોડતો નથી પણ શરીરમાં રહીને જ ( અન્ય ) જન્મસ્થાનને સ્પર્શવા માટે આત્મપ્રદેશો બહાર નીકળે છે.
૫. **તૈજસ:-** આના બે પ્રકાર છે: શુભ અને અશુભ, જગતને રોગ અથવા દુર્ભિક્ષથી દુઃખી દેખીને મહામુનિને દયા ઉત્પન્ન થવાથી જગતનું દુઃખ દૂર કરવા માટે, તપના બળથી મૂળ શરીરને છોડ્યા સિવાય, જમણા ખભામાંથી પુરુષ આકારે સફેદ પૂતળું નીકળે છે અને દુઃખ દૂર કરીને પોતાના શરીરમાં પાછું પ્રવેશ કરે છે તેને શુભ તૈજસ કહે છે, અનિષ્ટકારક પદાર્થોને જોઈને મુનિઓના હૃદયમાં ક્રોધ થવાથી ડાબા

સ્વદેહપરિમાણત્વ અધિકાર ]

[ ૩૧

ભાવાર્થ:-

૧. જીવનું સ્વક્ષેત્ર:- દરેક જીવ લોકાકાશ જેટલા અસંખ્યાત પ્રદેશોમય છે. \* પ્રદેશોની આ સંખ્યા ત્રિકાળ તેટલી જ રહે છે, કેમકે તે એક અખંડ દ્રવ્ય છે. જીવ અખંડ દ્રવ્ય હોવાથી તેના કદી ખંડ-છેદન-ટુકડા વગેરે થઈ શકે નહીં. સર્વે મૂળ દ્રવ્યો અખંડ છે. ( પુદ્ગળ સ્કંધોનો સ્વભાવ જ પોતાની યોગ્યતાથી સ્વકાળે છેદન-ભેદન-ટુકડારૂપ થવાનો છે. ) દરેક દ્રવ્ય જુદું હોવાથી જીવના સ્વક્ષેત્રમાં બીજું કોઈ દ્રવ્ય પેસી શકે નહીં અને જીવ પરક્ષેત્રમાં અર્થાત્ શરીરમાં પેસી શકે નહીં. જીવ અને શરીરનો સંબંધ એક ક્ષેત્રાવગાહ સંબંધ છે.

૨. પ્રદેશત્વ ગુણ:- દરેક દ્રવ્યને પ્રદેશત્વગુણ હોય છે, કેમકે

---

ખભામાંથી બિલાડાના આકારે સિન્દૂર રંગનું પૂતળું નીકળે છે; તે જેના પર ક્રોધ થયો હોય તેનો નાશ કરે છે અને સાથોસાથ તે મુનિનો પણ નાશ કરે છે. આને અશુભ તૈજસ કહે છે.

૬. આહારક:- છઠ્ઠા ગુણસ્થાને વર્તતા કોઈ પરમ ઋદ્ધિધારી મુનિને તત્ત્વ સંબંધી શંકા થતાં, પોતાના તપના બળથી મૂળ શરીરને છોડ્યા વગર મસ્તકમાંથી એક હાથ જેવડું પુરુષાકાર સફેદ અને શુભ પૂતળું નીકળીને કેવળી અથવા શ્રુતકેવળી પાસે જઈને તેમનાં ચરણોનો સ્પર્શ થતાં જ પોતાની શંકા દૂર કરીને પોતાના સ્થાનમાં પ્રવેશ કરે છે.

૭. કેવલ:- કેવળજ્ઞાન ઉત્પન્ન થયા પછી મૂળ શરીરને છોડ્યા સિવાય દંડ, કપાટ, પ્રતર, અને લોકપૂરણ ક્રિયા કરતાં કેવળીના આત્માના પ્રદેશોનું ફેલાવું.

\* પ્રદેશોનું સ્વરૂપ ગા. ૨૭માં ' આખ્યું ' છે.

૩૨ ]

[ દ્રવ્ય-સંગ્રહ

તે એક સામાન્ય ગુણ છે. જે શક્તિના કારણે દ્રવ્યનો કોઈ ને કોઈ આકાર અવશ્ય હોય તેને પ્રદેશત્વ ગુણ કહે છે. આ ગુણના કારણે જીવને હર સમય પોતાનો આકાર હોય છે. જીવના પ્રદેશો લોકપ્રમાણ અસંખ્યાત ( સંખ્યા અપેક્ષાએ ) તેટલાં જ રહે છે પણ સંસાર દશામાં તે પ્રદેશો પોતાના કારણે સંકોચ-વિસ્તાર પામે છે. જીવનો આકાર સંસાર દશામાં એકસરખો રહેતો નથી.<sup>૧</sup> પોતાને સંયોગરૂપે જે શરીર હોય છે તેના આકાર મુજબ જીવનો પોતાનો આકાર પોતાના કારણે ( સમુદ્ઘાતના પ્રસંગો સિવાયના કાળે ) હોય છે. સિદ્ધદશામાં આકાર કેવો હોય તે હવે પછી ગાથા ૧૪ તથા ૫૧માં કહેલ છે.

**૩. નય:-** જીવના જે અસંખ્યાત પ્રદેશો છે, તે સંખ્યા તેટલી ને તેટલી જ રહે છે અને કોઈપણ કાળે એકપણ પ્રદેશ ઓછોવત્તો થતો નથી, તેમ બીજા દ્રવ્યના પ્રદેશો સાથે એકમેક થઈ શકતો નથી. તે પ્રદેશોની સંખ્યા નિશ્ચય ( ખરેખર ) છે, તેથી તે <sup>૨</sup>નિશ્ચયનયનો વિષય છે. અને જીવના પ્રદેશોનો આકાર ( સંસારીને શરીરનો સંબંધ હોય છે

---

૧. તે કારણે જીવનું સંસ્થાન અનિર્દિષ્ટ છે એમ કહેવામાં આવ્યું છે. જુઓ, સમયસાર ગા. ૪૯. આ સંબંધમાં જુઓ, પંચાસ્તિકાય ગા. ૩૩-૩૪, ટીકા, પૃ. ૬૪ થી ૬૬.

૨. આ નયો પ્રમાણજ્ઞાન કરવા માટે અર્થાત્ વસ્તુરૂપ ( પ્રદેશો સંબંધી સમજવા માટે છે. ધર્મપરિણતિ પ્રગટ કરવા માટે તો એક પોતાનો જ્ઞાયકસ્વભાવ જ આશ્રય કરવા યોગ્ય છે. સંસારી દશામાં બન્ને નયોનો વિષય સાથે રહે છે.



સંસારિત્વ અધિકાર ]

[ ૩૩

તેથી ) <sup>૧</sup>વ્યવહારનયે શરીરકારે કહેવામાં આવે છે. જીવનો આકાર શરીરકારરૂપ થઈ જતો નથી પણ પોતારૂપે જ રહે છે એમ સમજવું.

**તાત્પર્ય:-** પૌદ્ગલિક દેહ સાથે જીવને મારાપણાની માન્યતા અનાદિની છે અને તે કારણે તે સંસારમાં પરિભ્રમણ કરી દુઃખી થઈ રહ્યો છે. માટે દેહાદિનું મમત્વ છોડી, નિર્મોહ નિજ શુદ્ધાત્માની <sup>૨</sup>ભાવના કર્તવ્ય છે. ૧૦

### ૭. સંસારિત્વ અધિકાર

**પૃથ્વીજલતેયવાઊ વળ્પ્ફદિ વિવિહથાવરેઙ્દી ।  
વિગતિગચદુપંચક્ષા તસજીવા હોંતિ સંખાદી ॥ ૧૧ ॥**

**પૃથ્વીજલતેજોવાયુવનસ્પતયઃ વિવિધસ્થાવરૈકેન્દ્રિયા ।  
દ્વિકત્રિકચતુઃ પંચાક્ષાઃ ત્રસજીવાઃ ભવન્તિ શંખાદયાઃ ॥ ૧૧ ॥**

**અન્વયાર્થ:-** ( પૃથ્વીજલતેજોવાયુવનસ્પતયઃ ) પૃથ્વી, જલ, અગ્નિ, વાયુ, અને વનસ્પતિ ( વિવિધસ્થાવરૈકેન્દ્રિયા ) અનેક પ્રકારના સ્થાવર એકેન્દ્રિય જીવ છે. અને ( શંખાદયાઃ ) શંખ વગેરે ( દ્વિકત્રિકચતુઃ પંચાક્ષાઃ ) બેઈન્દ્રિય, તેઈન્દ્રિય, ચૌરેન્દ્રિય અને પંચેન્દ્રિય ( ત્રસજીવાઃ ) એ ત્રસ જીવ છે.

**ભાવાર્થ:-** ૧. સંસારિત્વઃ ( ૧ ) જીવોની બે અવસ્થા છેઃ ( ૧ ) સિદ્ધ અને

૧. શરીર પર પદાર્થ છે, તેથી તેના આકાર સાથેનો સંબંધ બતાવવો તે અનુપચરિત અસદ્ભૂતવ્યવહારનય છે. જુઓ, બૃ. દ્રવ્યસંગ્રહ પૃ. ૨૩.

૨. બૃ. દ્રવ્યસંગ્રહ ગા. ૧૦ ટીકા, પૃ. ૨૪.

૩૪ ]

[ દ્રવ્ય-સંગ્રહ

(૨) સંસારી. સિદ્ધ જીવો પરિપૂર્ણ સુખી છે. સંસારીમાં જે અજ્ઞાની છે તે પોતાની મિથ્યા માન્યતાના કારણે ચારે ગતિઓમાં પરિપૂર્ણ દુઃખી છે. તેઓ <sup>૧</sup>પરપદાર્થમાં ઈષ્ટ-અનિષ્ટ બુદ્ધિ કરે છે. તેઓ અનુકૂળ બાહ્ય પદાર્થોથી સુખ અને પ્રતિકૂળ પદાર્થોથી દુઃખ માને છે અને તેથી ઈન્દ્રિયસુખ ખરેખર દુઃખ હોવા છતાં તેને પ્રાપ્ત કરવા મથે છે અને દુઃખી થાય છે. સાધક જીવો તેમની શુદ્ધતાના પ્રમાણમાં સુખી છે. કેવળી ભગવાન પરિપૂર્ણ <sup>૨</sup>સુખી છે.

**૨. પ્રશ્ન:-** જીવની સિદ્ધ દશા ન માનીએ તો ?

**ઉત્તર:-** તો જીવની સંસારી દશા સિદ્ધ થતી નથી. તેમને ‘સંસારી’ વિશેષણ કોઈ બીજા જીવોથી જુદા ઓળખાવવા માટે લગાડવામાં આવે છે. જો અસંસારી (સિદ્ધ) જીવો ન હોય તો સંસારી અવસ્થા જીવોની જ ઠરશે નહીં. સંસારી દશાનો પ્રતિપક્ષ ભાવ સિદ્ધ દશા છે. જો જીવને સંસાર અવસ્થા જ ન હોય તો ધર્મ કરવાનો અને અધર્મ ટાળવાનો પુરુષાર્થ જ રહેશે નહીં.

**૨. સંસારી જીવોના ભેદો:-** સંસારી જીવોના બે ભેદ છે: (૧) સ્થાવર (૨) ત્રસ. સર્વે એકેન્દ્રિય જીવો સ્થાવર જીવો છે. જેના પાંચ

---

૧. ખરેખર કોઈ પર પદાર્થ ઈષ્ટ-અનિષ્ટ નથી, તે તો બધાં જ્ઞેયમાત્ર છે. પોતાની અજ્ઞાનદશા અનિષ્ટ અને જ્ઞાનદશા ઈષ્ટ છે પણ અજ્ઞાની તેથી વિપરીત માને છે.

૨. કેવળી ભગવાન અસિદ્ધભાવને લીધે સંસારી છે. તે ભાવનો અભાવ થતાં સિદ્ધ થાય છે.

સંસારિત્વ અધિકાર ]

[ ૩૫

પ્રકાર છે. તેનાં નામ:- પૃથ્વીકાય, અગ્નિકાય, વાયુકાય, વનસ્પતિકાય, બે ઇન્દ્રિયથી પંચેન્દ્રિય સુધી જીવો ત્રસકાય છે. શાસ્ત્રમાં કહેલાં એ કાયો, ઇન્દ્રિયો કે મન તે પુદ્ગલના પર્યાયો છે, જીવ નથી; પણ તેમનામાં રહેલ જે જ્ઞાન છે તે જીવ છે એમ સમજવું.

( પંચાસ્તિકાય ગા. ૧૨૧, પૃ. ૧૮૨ )

**૩. જીવોના બીજા પ્રકારે ભેદો<sup>૧</sup>:-** જીવતત્ત્વ સામાન્યપણે એક પ્રકારે છે, બદ્ધ અને મુક્ત એમ બે પ્રકારે છે. હવે જીવોના ત્રણ પ્રકારના ભેદો કહેવામાં આવે છે:

( ૧ ) અસિદ્ધ, નોસિદ્ધ, સિદ્ધ. ‘નો’ નો અર્થ અલ્પ અહીં થાય છે. ચોથા ગુણસ્થાનથી જીવને નોસિદ્ધ કહેવામાં આવે છે.

( ૨ ) મિથ્યાદષ્ટિ અસિદ્ધ, સમ્યગ્દષ્ટિ ઇષ્ટ્ સિદ્ધ, રત્નત્રય પ્રાપ્ત સિદ્ધ.

( ૪ ) નય:- આ જીવોને લગતા નયો ગાથા ૧૩માં આપ્યા છે.

**તાત્પર્ય:-** વિશુદ્ધ જ્ઞાન-દર્શનસ્વભાવ નિજ પરમાત્મસ્વરૂપની ભાવનાથી ઉત્પન્ન પારમાર્થિક સુખથી અજ્ઞાત હોવાના કારણે જીવ ઇન્દ્રિય-સુખમાં રુચિપૂર્વક આસક્ત થઈ એકેન્દ્રિ-યાદિ જીવોનો વધ કરે તેથી તે ત્રસ-સ્થાવર થાય છે. માટે તેના નાશને અર્થે નિજ પરમાત્માની ભાવના<sup>૨</sup> કર્તવ્ય છે એમ સમજવું. ૧૧

૧. તત્ત્વાર્થસાર ગા. ૨૩૪, પૃ. ૧૨૩

૨. બૃ. દ્રવ્યસંગ્રહ ગા. ૧૧, પૃ. ૨૫.

## ચૌદ જીવસમાસ\*

સમણા અમણા ણેયા પંચેન્દ્રિય ણિમ્મણા પરે સવ્વે ।

બાદરસુહુમેહ્ંદી સવ્વે પજ્જત ઇદરા ય ।। ૧૨ ।।

સમનસ્કાઃ અમનસ્કાઃ જ્ઞેયાઃ પંચેન્દ્રિયાઃ નિર્મનસ્કાઃ પરે સર્વે ।

બાદરસૂક્ષ્મૈ કેન્દ્રિયાઃ સર્વે પર્યાપ્તાઃ ઇતરે ચ ।। ૧૨ ।।

**અન્યથાર્થઃ-** ( પંચેન્દ્રિયાઃ ) પંચેન્દ્રિય જીવ ( સમનસ્કાઃ ) મન સહિત અને ( અમનસ્કાઃ ) મન રહિત ( જ્ઞેયાઃ ) જાણવા જોઈએ અને ( પરેસર્વે ) બાકીના બધા ( નિર્મનસ્કાઃ ) મન રહિત જાણવા. તેમાં ( એકેન્દ્રિયાઃ ) એકેન્દ્રિય જીવ ( બાદરઃ સૂક્ષ્માઃ ) બાદર અને સૂક્ષ્મ એમ બે પ્રકારના છે ( સર્વે ) અને તે બધા ( પર્યાપ્તાઃ ) પર્યાપ્ત ( ચ ) અને ( ઇતરે ) અપર્યાપ્ત હોય છે.

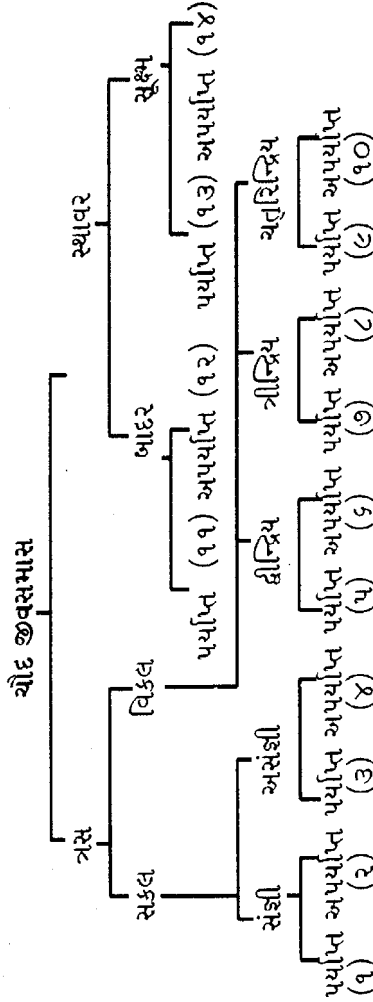
**ભાવાર્થઃ-**

( ૧ ) પંચેન્દ્રિય જીવના બે ભેદ છે: સંજ્ઞી અને અસંજ્ઞી. એકેન્દ્રિય જીવના પણ બે ભેદ છે: બાદર અને સૂક્ષ્મ. બાદર એકેન્દ્રિય જીવ બીજાને બાધા આપે છે અને પોતે બાધા પામે છે. એ કોઈ પદાર્થના આધારે રહે છે, સૂક્ષ્મ એકેન્દ્રિય જીવ આખા લોકાકાશમાં ફેલાયેલ છે, તે કોઈને બાધા આપતા નથી તેમ કોઈથી બાધા પામતા નથી.

( ૨ ) બેઈન્દ્રિય, તેઈન્દ્રિય અને ચૌરેન્દ્રિય જીવ એ બધા

---

\* જે દ્વારા અનેક પ્રકારના જીવના ભેદ જાણી શકાય તેને જીવસમાસ કહે છે.



સંજ્ઞી પર્યાપ્ત અને સંજ્ઞી અપર્યાપ્ત એ પ્રમાણે કહેવું, આ યૌદ જીવસમાસ છે.

૩૮ ]

[ દ્રવ્ય-સંગ્રહ

\*પર્યાસિ અને અપર્યાસિ હોય છે.

### (૩) પર્યાસિનું વિવેચન

જીવ	પર્યાસિ	સંખ્યા
એકેન્દ્રિય	આહાર શરીર ઈન્દ્રિય શ્વાસ	૪
વિકલેન્દ્રિય અને	” ” ” ” ભાષા	૫
અસંજ્ઞી પંચેન્દ્રિય		
સંજ્ઞી પંચેન્દ્રિય	” ” ” ” ”	મન ૬

એક અંતર્મુહૂર્તમાં પર્યાસિ પૂર્ણ થાય છે. અપર્યાસિક જીવ એક શ્વાસમાં ૧૮ વાર જીવન-મરણ કરે છે. નીરોગી પુરુષની એકવાર નાડી ચાલવામાં જેટલો વખત લાગે તેને શ્વાસ કહે છે. ૪૮ મિનિટમાં ૩૭૭૩ શ્વાસ થાય છે.

**તાત્પર્ય:-** આ ગાથા પણ સંસારી જીવનું સ્વરૂપ બતાવે છે. અહીં એમ સમજવું કે-પર્યાસિઓ અને પ્રાણ તે તો પુદ્ગળના પર્યાયો છે. અને તેમાં જે જ્ઞાન છે તે જીવ છે. પર્યાયો અને પ્રાણોથી ભિન્ન જે નિજ શુદ્ધાત્મતત્ત્વ તે જ ઉપાદેય છે એવો <sup>૧</sup>ભાવાર્થ છે. ૧૨.

\* (૧) જેવી રીતે મકાન, ઘડો, વસ્ત્રાદિ વસ્તુઓ પૂર્ણ અને અપૂર્ણ હોય છે તેવી રીતે જીવ પર્યાસિ અને અપર્યાસિ હોય છે.

(૨) આહાર, શરીર, ઈન્દ્રિય, શ્વાસોચ્છવાસ, ભાષા અને મન એ છ પર્યાસિ છે. એકેન્દ્રિય જીવને ચાર, બે ઈન્દ્રિયથી અસંજ્ઞી પંચેન્દ્રિય સુધીના જીવોને પાંચ, અને સંજ્ઞી પંચેન્દ્રિય જીવોને છ પર્યાસિ હોય છે.

૧. બૃ. દ્રવ્યસંગ્રહ ગાથા ૧૨, પૃ. ૨૭.

જીવના બીજા ભેદ ]

[ ૩૯

## જીવના બીજા ભેદ

**\*મગ્ગણગુણઠાણેહિ ય ચરુદસહિં હવંતિ તદ્ અસુદ્ધણયા ।  
વિણ્ણેયા સંસારી સવ્વે સુદ્ધા હુ સુદ્ધણયા ॥૧૩॥**

**માર્ગણાગુણસ્થાનૈઃ ચતુર્દશમિઃ ભવન્તિ તથા અશુદ્ધનયાત્ ।**

**વિજ્ઞેયાઃ સંસારિણઃ સર્વે શુદ્ધાઃ ખલુ શુદ્ધનયાત્ ॥૧૩॥**

**અન્વયાર્થઃ-** ( તથા ) તથા ( સંસારિણઃ ) સંસારી જીવ ( અશુદ્ધનયાત ) અશુદ્ધનયથી ( માર્ગણાગુણસ્થાનૈઃ ) માર્ગણાસ્થાન અને ગુણસ્થાનની અપેક્ષાથી ( ચતુર્દશમિઃ ) ચૌદ ચૌદ પ્રકારના ( ભવન્તિ ) હોય છે. ( શુદ્ધનયાત ) શુદ્ધ નિશ્ચયનયથી ( સર્વે ) બધા સંસારી જીવ ( ખલુ ) ખરેખર ( શુદ્ધા ) શુદ્ધ ( વિજ્ઞેયાઃ ) જાણવા.

---

\* ગઈ ઈન્દ્રિયેસુ કાયે જોગે વેદે કસાયણાણે ય,  
સંજમદંસણલેસ્સા ભવિયા સમ્મત્ત સણ્ણિ આહારે.

**અર્થઃ-** ૧-ગતિ ( ચાર ), ૨-ઈન્દ્રિય ( પાંચ ), ૪-કાય ( છ ), ૪-યોગ ( ત્રણ ), ૫-વેદ ( ત્રણ ), ૬-કપાય ( પચીસ ), ૭-જ્ઞાન ( આઠ ), ૮-સંયમ પાંચ સંયમ, એક અસંયમ અને સંયમાસંયમ ( સાત ), ૯-દર્શન ( ચાર ), ૧૦-લેશ્યા ( છ ), ૧૧-ભવ્યત્વ ( બે ), ૧૨-સમ્યક્ત્વ ( છ ), ૧૩-સંજિત્વ ( બે ) અને ૧૪-આહાર ( બે ) - એ ચૌદ માર્ગણાઓ છે.

### ગુણસ્થાનોનાં નામ અને લક્ષણ

મિચ્છે સાસણ મિસ્સો અવિરદમ્મો દેસવિરદો ય.  
વિરદા પમત ઈદરો અપુવ્વ અણિયદ્ધ સુહુમો ય ॥  
ઉવસંત ખીણમોહો સજોગકેવલિજિણો અજોગી ય ।  
ચઉદસ ગુણઠાણાણિ ય કમેણ સિદ્ધા ય ણાદવ્વા ॥

૪૦ ]

[ દ્રવ્ય-સંગ્રહ

**ભાવાર્થ:- ૧. ભૂમિકા** - બૃહદ્ દ્રવ્યસંગ્રહની આ ગાથાની ભૂમિકામાં લખ્યું છે કે:-

“હવે શુદ્ધપારિણામિક પરમભાવ ગ્રાહક શુદ્ધદ્રવ્યાર્થિક નયે સર્વ જીવો શુદ્ધ બુદ્ધ એકસ્વભાવમય છે. પશ્ચાત્ (પછી) અશુદ્ધનયે ચૌદ માર્ગણાસ્થાન તથા ચૌદ ગુણસ્થાન સહિત હોય છે એવું કથન કરે છે.”

- 
૧. **મિથ્યાત્વ:-** સાચા દેવ, શાસ્ત્ર, ગુરુ અને જીવાદિ તત્ત્વોમાં વિપરીત માન્યતા; સ્વ-પરના એકત્વની શ્રદ્ધા અતત્ત્વશ્રદ્ધા.
  ૨. **સાસાદન:-** સમ્યક્ત્વ છોડીને મિથ્યાત્વ તરફ જવું.
  ૩. **મિશ્ર:-** સમ્યક્ત્વ અને મિથ્યાત્વના એકીસાથે પરિણામોનું થવું.
  ૪. **અવિરત સમ્યક્ત્વ:-** સમ્યક્ત્વ તો છે જ પણ નબળાઈવશ કોઈ પ્રકારના નિશ્ચયવ્રત અને ચારિત્ર ધારણ ન કરે. સ્વરૂપાયરણચારિત્ર હોય.
  ૫. **દેશસંયત:-** સમ્યક્ત્વ સહિત એકદેશ (અંશે) નિશ્ચયચારિત્રનું પાળવું.
  ૬. **પ્રમત્તસંયત:-** સમ્યક્ ચારિત્રની ભૂમિકામાં અહિંસાદિ શુભોપયોગરૂપ મહાવ્રતોને પાળે છે એ પ્રમાદ છે. (સર્વથા નમ્ર દિગમ્બરદશાપૂર્વક મુનિપદ હોય છે.)
  ૭. **અપ્રમત્તસંયત:-** પ્રમાદરહિત થઈને માત્ર આત્મ સ્વરૂપમાં સાવધાન રહે છે.
  ૮. **અપૂર્વકરણ:-** સાતમાં ગુણસ્થાનની ઉપર પોતાની વિશુદ્ધતામાં અપૂર્વરૂપે ઉન્નતિ કરવી.
  ૯. **અનિવૃત્તિકરણ:-** આઠમાં ગુણસ્થાનથી અધિક ઉન્નતિ કરવી.



જીવના બીજા ભેદ ]

[ ૪૧

**પ્રશ્ન:-** શુદ્ધ દ્રવ્યાર્થિક અને અશુદ્ધ નયોના વિષયો એકી સાથે હોવા છતાં ( પ્રથમ ) શુદ્ધ દ્રવ્યાર્થિકનય અને ‘ પશ્ચાત્ ’ અશુદ્ધનય એમ કેમ કહ્યું છે ?

**ઉત્તર:-** શુદ્ધ દ્રવ્યાર્થિકનયનો વિષય એક જ આશ્રય કરવા યોગ્ય છે, કેમકે તેના આશ્રયે જીવને ધર્મરૂપ શુદ્ધપર્યાય પ્રગટે છે અને તેથી દુઃખનો અભાવ થઈ સુખરૂપ દશા થાય છે. અશુદ્ધનયના વિષયના આશ્રયે જીવને અશુદ્ધ પર્યાય પ્રગટે છે, માટે તેનો આશ્રય છોડવા યોગ્ય છે, તેમ બતાવવા માટે શાસ્ત્રોમાં શુદ્ધ દ્રવ્યાર્થિકનયને પ્રથમ ( તાવત્ ) અને અશુદ્ધનયવ્યવહારનયને પશ્ચાત્ કહેવામાં આવે છે. \*

---

**૧૦. સૂક્ષ્મ સામ્પ્રાય ( સૂક્ષ્મ કષાય ):-** સર્વે કષાયોનો ઉપશમ અથવા ક્ષય થવો, માત્ર લોભ કષાયનું સૂક્ષ્મરૂપે રહેવું.

**૧૧. ઉપશાન્ત કષાય ( ઉપશાન્તમોહ ):-** કષાયોનો સર્વથા ઉપશમ થઈ જવો તે.

**૧૨. ક્ષીણ કષાય ( ક્ષીણમોહ ):-** કષાયોનો સર્વથા ક્ષય થઈ જવો.

**૧૩. સયોગી કેવલી:** કેવળજ્ઞાન પ્રાપ્ત થયું હોય છતાં યોગની પ્રવૃત્તિ હોય. ( ૧૮ દોષરહિત હોય છે. )

**૧૪. અયોગી કેવલી:-** કેવળજ્ઞાન પ્રાપ્ત થયા પછી યોગની પ્રવૃત્તિ પણ બંધ થઈ જાય છે.

\* સમયસાર ગા. ૭, પૃ. ૧૮, ટીકા જયસેનાચાર્ય; રાયચંદ્ર જૈન શાસ્ત્રમાળા.

પ્રવચનસાર ગા. ૧૮, પૃ. ૨૭ “ તાવન્નિશ્ચયેન + + વ્યવહારેણ - સંસારવસ્થાયાં પશ્ચાત્ ઇન્દ્રિયાધારેણ । ”

૪૨ ]

[ દ્રવ્ય-સંગ્રહ

૨. શુદ્ધ પારિણામિક પરમભાવ:- (૧) પારિણામિકનો અર્થ સહજસ્વભાવ છે. ઉત્પાદ-વ્યયરહિત ધ્રુવ એકરૂપ સ્થિર રહેવાવાળો ભાવ પારિણામિકભાવ છે. પારિણામિકભાવ સર્વે જીવોને સામાન્ય હોય છે, અર્થાત્ સર્વે જીવો ત્રણે કાળ (અનાદિ-અનંત) ધ્રુવસ્વરૂપે-શક્તિરૂપે-શુદ્ધ છે. ઔદયિક ઔપશમિક-ક્ષાયોપશમિક અને ક્ષાયિક એ ચાર ભાવોથી રહિત જે ભાવ છે, તે પારિણામિક ભાવ છે. (દ્રવ્ય પોતાને ધારી રાખે

---

પ્ર. સાર ગા. ૩૪ પૃ. ૪૫ “નિશ્ચયેન શુદ્ધ + + જીવઃ પશ્ચાદ્ વ્યવહારેણ નરનારકાદિરૂપો.....”

ગા. ૫૫ પૃ. ૭૨ “જીવસ્તાવત્ શક્તિરૂપેણ શુદ્ધ દ્રવ્યાર્થિક નયેન અમૂર્ત + + પશ્ચાત્ + + વ્યવહારેણ।”

ગા. ૭૦ પૃ. ૨૨૫ “યથાયમાત્મા + + પશ્ચાત્।”

પંચાસ્તિકાય ગા. ૧૧૩ પૃ. ૧૧૭ ટીકા જયસેનાચાર્ય

“પરમાર્થેન સ્વાધીન અનંતજ્ઞાન ++ પશ્ચાત્ અજ્ઞાનેન।”

ગા. ૧૫૪ પૃ. ૨૨૫ “જીવ નિશ્ચયનયેન વિશુદ્ધ ++ પશ્ચાત્ વ્ય.”

ગા. ૫૧-૫૨ પૃ. ૧૦૦ “નિશ્ચયનયેન અનન્ય પશ્ચાત્ વ્ય.”

ગા. ૨૯ પૃ. ૬૪ “નિશ્ચયનયેન ++ તાવત્ ઈત્થંભૂતોપિ સંસારવસ્થાયાં.....”

બૃ. દ્રવ્યસંગ્રહ ગા. ૪ પૃ ૧૧ “તથાહિ આત્મા ++ તાવત્ પશ્ચાત્।”

ગા. ૫ પૃ. ૧૩ “આત્માહિ નિશ્ચયનયેન..... કેવલજ્ઞાનરૂપાં તાવત્”

ગા. ૧૩ની સૂચનિકા “શુદ્ધ દ્રવ્યાર્થિકનયેન શુદ્ધ..... અપિ

જીવાઃ પશ્ચાત્ અશુદ્ધનયેન ચતુર્દશમાર્ગણા + +”

જીવના બીજા ભેદ ]

[ ૪૩

છે અર્થાત્ પોતે હૈયાત રહે છે, તેથી તેને ‘પરિણામ’ કહે છે.) એવા પરિણામસ્વરૂપ ભાવને પારિણામિકભાવ કહેવામાં આવે છે. આ પાંચ ભાવોમાં કર્મોપાધિની ચાર દશા-ઉદય-ઉપશમ-ક્ષયોપશમ અને ક્ષય જેમનું નિમિત્તકારણ છે એવા ચાર ભાવો છે. જેમાં કર્મોપાધિરૂપ નિમિત્ત બિલકુલ નથી-માત્ર દ્રવ્યસ્વભાવ જ જેવું કારણ છે-એવો એક પારિણામિક છે.

(૨) એ ભાવ ત્રિકાળ શુદ્ધ અને પરમ છે, તેથી તેને શુદ્ધપારિણામિક પરમભાવ કહેવામાં આવે છે, કેમ કે તેના આશ્રયે જીવને શુદ્ધ પર્યાય પ્રગટે છે; બીજા ચાર ભાવોને ‘અપરમ’ ભાવ કહેવામાં આવે છે, કેમ કે તેમના આશ્રયે જીવને અશુદ્ધ પર્યાય<sup>૧</sup> પ્રગટે છે.

(૩) સમસ્ત કર્મરૂપી વિષવૃક્ષને ઉખેડી નાખવામાં સમર્થ એવો આ પરમભાવ ત્રિકાળ નિરાવરણ છે.

૩. સવ્વે સુદા હુ સુદ્ધનયા ( શુદ્ધનયે સર્વે જીવ ખરેખર શુદ્ધ છે. શુદ્ધનયનો અર્થ અહીં દ્રવ્યાર્થિકનય થાય છે. અ દષ્ટિએ જોતાં સર્વે જીવો શુદ્ધ જ્ઞાયકસ્વભાવના ધારક છે. માત્ર પર્યાયદષ્ટિએ જીવોની પર્યાયોમાં ફેર હોય છે. તે બતાવવા માટે, અહીં તેને અશુદ્ધ નયનો વિષય કહેવામાં આવે છે. તે પર્યાયો જીવ પોતે પોતાથી જ-પરથી નિરપેક્ષપણે નિશ્ચયનયે કરે છે.

---

૧. આ સંબંધીનું વિશેષ વર્ણન શ્રી પંચાસ્તિકાય શાસ્ત્રની ગાથા પૃથ્વી ૬૮ અને તેની ટીકામાં, તથા મોક્ષશાસ્ત્રના અધ્યાય ૨ સૂત્ર ૧ થી ૮ અને તેની ટીકામાં કરવામાં આવ્યું છે ત્યાંથી જોઈ લેવું.

૪૪ ]

[ દ્રવ્ય-સંગ્રહ

કર્મનું નિમિત્ત હોવા છતાં કર્મ તે કરાવતું નથી; તેથી, પરથી તેનું ભેદજ્ઞાન કરાવવા માટે ‘અશુદ્ધનય’ કહેવામાં આવે છે, અને શુદ્ધનયની અપેક્ષાએ અશુદ્ધનય પણ વ્યવહારનય છે-એમ સમજવું. આ કારણે શ્રી સમયસારની પદ્મી ગાથામાં માર્ગણાસ્થાન ગુણસ્થાનાદિ ભાવોને વ્યવહારનયનો વિષય કહ્યો છે.

**માર્ગણાસ્થાન:-** જે જે ધર્મ-વિશેષોથી જીવોનું અન્વેષણ (શોધ) કરવામાં આવે તે તે ધર્મ-વિશેષોને માર્ગણા કહેવામાં આવે છે. તેમાં ચૌદ સ્થાનો-ભેદ છે. તેનાં નામ:-

(૧) ગતિ (૨) ઇન્દ્રિય (૩) કાય (૪) યોગ (૫) વેદ (૬) કપાય (૭) જ્ઞાન (૮) સંયમ (૯) દર્શન (૧૦) લેશ્યા (૧૧) ભવ્યત્વ (૧૨) સમ્યક્ત્વ (૧૩) સંજિત્વ (૧૪) આહારત્વ.<sup>૨</sup>

આ બધાં ભગવાન પરમાત્માને (નિજ ત્રિકાળ શુદ્ધાત્માને) શુદ્ધનિશ્ચયનયના બળે નથી<sup>૩</sup> પણ અશુદ્ધનયે છે.

**૫. ગુણસ્થાન:-** મોહ અને યોગના સદ્ભાવથી કે અભાવથી, જીવના શ્રદ્ધા-ચારિત્ર-યોગ આદિ ગુણોની તારતમ્યતારૂપ અવસ્થા વિશેષોને ‘ગુણસ્થાન’ કહે છે. તેના પણ ચૌદ ભેદો છે. આ ચૌદ ભેદો ભગવાન પરમાત્માને શુદ્ધ નિશ્ચયનયના બળે નથી, પણ

---

૧. શ્રી રાયચંદ્ર જૈન શાસ્ત્રમાલા-સમયસાર ગા. ૬૮ નીચે શ્રી જયસેન આચાર્યની ટીકા.

પૃ. ૧૧૧-૧૧૨; ગા. ૫૭થી પૃ. ૧૦૧; ગા. ૧૦૨ પૃ. ૧૬૭; ગા. ૧૧૩થી ૧૧૫ પૃ. ૧૭૯; ગા. ૧૩૭-૩૮; પૃ. ૧૮૮.

૨. આના વિશેષ વર્ણન માટે જુઓ, આ ગાથા ૧૩ નીચેની ફૂટનોટ.

૩. નિયમસાર ગા. ૪૨ ટીકા પૃ. ૮૮.

સિદ્ધત્વ અને વિશ્વસા ઊર્ધ્વગમનત્વ... ]

[ ૪૫

અશુદ્ધનયે છે-એમ ગાથાનો અર્થ સમજવો.

**તાત્પર્ય:-** જીવ તો પરમાર્થે ચૈતન્યશક્તિ માત્ર છે. તે અવિનાશી હોવાથી શુદ્ધપારિણામિકભાવ કહેવાય છે. તે ભાવ ધ્યેય ( -ધ્યાન કરવા યોગ્ય ) છે. પણ તે ધ્યાનરૂપ નથી, કેમ કે ધ્યાનપર્યાય વિનશ્ચર છે, અને શુદ્ધપારિણામિક ભાવ દ્રવ્યરૂપ છે તેથી તે અવિનાશી છે, માટે તે જ આશ્રય કરવા યોગ્ય છે એમ સમજવું. ૧૩.

**૮-૯. સિદ્ધત્વ અને વિશ્વસા ઊર્ધ્વગમનત્વ અધિકાર**

**णिक्कम्मा अट्ठगुणा किंचूणा चरमदेहदो सिद्धा ।**

**लोग्गगठिदा णिच्चा उप्पादवयेहिं संजुत्ता ॥ ૧૪ ॥**

**निष्कर्माणः अष्टगुणाः किंचिदूनाः चरमदेहतः सिद्धाः ।**

**लोकाग्रस्थिताः नित्याः उत्पादव्ययाभ्यां संयुक्ताः ॥ ૧૪ ॥**

**અન્યથાર્થ:-** ( નિષ્કર્માણઃ ) જ્ઞાનાવરણ આદિ આઠ કર્મ રહિત, ( અષ્ટગુણાઃ ) સમ્યક્ત્વાદિ\* આઠ ગુણો સહિત, ( ચરમદેહતઃ ) અન્તિમ

\* ૧. સમ્યક્ત્વ, ૨. જ્ઞાન, ૩. દર્શન, ૪. વીર્ય, ૫. સૂક્ષ્મત્વ, ૬. અવગાહન ૭. અગુરુલઘુ, ૮. અવ્યાબાધ-આ સર્વ ગુણોથી પરિપૂર્ણ શુદ્ધ પર્યાયો સિદ્ધમાં હોય છે. આઠ કર્મનો અભાવ હોય છે. વ્યવહારથી આઠ ગુણ અને નિશ્ચયથી અનંત ગુણ સર્વ સિદ્ધ ભગવંતોને હોય છે. ( પ્રકૃતિ, સ્થિતિ, અનુભાગ અને પ્રદેશબંધથી મુક્ત થઈને જીવ ઊર્ધ્વગમન કરે છે. સંસારી જીવોને વિદિશામાં નહિ જતાં આકાશના પ્રદેશોની શ્રેણી અનુસાર બાકીની છ દિશાઓમાં ગમન થાય છે. )

૪૬ ]

[ દ્રવ્ય-સંગ્રહ

શરીરથી (કિંચિદૂનાઃ) કાંઈક ન્યૂન (લોકાગ્રસ્થિતાઃ) ત્રણ લોકના અગ્રભાગે સ્થિત, (નિત્યાઃ) ધ્રુવ અવિનાશી, (ઉત્પાદવ્યયાભ્યાં) ઉત્પાદ અને વ્યયથી (સંયુક્તાઃ) સહિત જીવ (સિદ્ધાઃ) સિદ્ધ છે.

**ભાવાર્થઃ- (૧) સિદ્ધ ભગવાનને પ્રગટ થયેલા આઠ ગુણો (પર્યાયો)ઃ-** ખરેખર (નિશ્ચયથી) સિદ્ધ ભગવાનોને આઠ ગુણો જ નહિ પણ અનંત ગુણો (પરિપૂર્ણ શુદ્ધ પર્યાયો) પ્રગટ થઈ ગયા છે. પણ આઠ ગુણોનું વર્ણન મધ્યમ રુચિવાળા શિષ્યોની અપેક્ષાએ (વ્યવહારનયથી) કહ્યું<sup>૧</sup> છે.

**૨. સંક્ષેપરુચિ શિષ્યો પ્રત્યે<sup>૨</sup>ઃ-** (૧) અભેદનયે અનંતજ્ઞાનાદિ ચતુષ્ટય, (૨) અનંતજ્ઞાન-દર્શન-સુખત્રય, (૩) કેવળજ્ઞાન-દર્શન બે, (૪) સાક્ષાત્ અભેદનયે-શુદ્ધચૈતન્ય જ એક ગુણ-એમ સંક્ષેપરુચિ શિષ્યોની અપેક્ષાએ ટૂંકમાં કહેવામાં આવે છે.

**૩. મધ્યમરુચિ શિષ્યો પ્રત્યે<sup>૨</sup>ઃ-** (૧) સમ્યક્ત્વાદિ આઠ ગુણો મધ્યમરુચિ શિષ્યોની અપેક્ષાએ કહેવામાં આવે છે. વિશેષ ભેદ નયે- (૧) નિર્ગતિત્વ, (૨) નિરિન્દ્રિયત્વ, (૩) નિષ્કાયત્વ, (૪) નિર્યોગત્વ, (૫) નિર્વેદત્વ, (૬) નિષ્કષાયત્વ, (૭) નિર્નામત્વ, (૮) નિર્ગોત્રત્વ, (૯) નિરાયુત્વ-ઈત્યાદિ વિશેષ ગુણો તેમજ (૧) અસ્તિત્વ, (૨) વસ્તુત્વ (૩) પ્રમેયત્વાદિ સામાન્ય ગુણો-એમ સ્વાગમથી અવિરોધ અનંત ગુણો જાણવા.

૧. પં. હીરાલાલજી ટીકા. દ્રવ્યસંગ્રહ, પૃ. ૪૯.

૨. બૃ. દ્રવ્યસંગ્રહ, પૃ. ૩૮; પ્રવચનસાર ગા. ૧૧૭, પૃ. ૧૬૭માં શ્રી જયસેનાચાર્યે નિર્નામ તથા નિર્ગોત્ર કહ્યા છે.

સિદ્ધત્વ અને વિસ્રસા ઊર્ધ્વગમનત્વ અધિકાર ]

[ ૪૭

### ૪. આઠ ગુણો-પર્યાયોનું ટૂંક સ્વરૂપ:-

(૧) કેવળજ્ઞાન:- ત્રણલોક-ત્રણકાળવર્તી સમસ્ત વસ્તુ-ગત અનંતધર્મોને યુગપત્ વિશેષરૂપે પ્રકાશે તે કેવળજ્ઞાન<sup>૧</sup>.

(૨) કેવળદર્શન:- તે સર્વને યુગપત્ સામાન્યરૂપે પ્રકાશે તે કેવળદર્શન.

(૩) અનંત પદાર્થોના જ્ઞાનમાં ખેદરહિતપણું તે અનંતવીર્ય.

(૪) સમસ્ત જીવાદિ તત્ત્વોના વિષયમાં વિપરીત અભિ-નિવેશ (અભિપ્રાય) રહિત પરિણતિ તે પરમ ક્ષાયિકસમ્યક્ત્વ.<sup>૨</sup> (આમાં સમ્યક્ચારિત્ર, અને અનંતસુખનો સમાવેશ થાય છે.)

(૫) સૂક્ષ્મ અતીન્દ્રિય કેવળજ્ઞાનનો વિષય હોવાથી સિદ્ધોના સ્વરૂપને સૂક્ષ્મ કહે છે, તે સૂક્ષ્મત્વ<sup>૨</sup> છે.

(૬) એક સિદ્ધ હોય ત્યાં અનંત સિદ્ધો સમાવેશ પામે તે અવગાહન.<sup>૨</sup>

(૭) જીવોમાં નાના-મોટાપણાનો અભાવ તે અગુરુલઘુ.

(૮) કોઈથી બાધા ન પામે તે અવ્યાબાધ.

---

૧. પ્રવચનસાર ગા. ૧૫, પૃ. ૧૯; પંચાસ્તિકાય ગા. ૪૯, પૃ. ૯૮; ગા. ૯૬, પૃ. ૧૫૫; ગા. ૧૫૪, પૃ. ૨૨૪. શ્રી જયસેનજી સમયસાર કલશ ૨ ભાવાર્થ, પૃ. ૪ (કેવળી અપેક્ષિત ધર્મોને ન જાણે એવી માન્યતા ન્યાય વિરુદ્ધ છે. કેવળી સર્વ રહસ્યોને જાણે છે. કેવળી અમુકને ન જાણે એમ માનનાર કેવળીને (સર્વજ્ઞ ન માનતાં) અલ્પ માને છે.)

૨. બૃ. દ્રવ્યસંગ્રહ પા. ૩૭-૩૮.

૪૮ ]

[ દ્રવ્ય-સંગ્રહ

૫. ચરમદેહથી કિંચિત્ ન્યૂન:- તેરમા ગુણસ્થાનના અંતભાગમાં નાસિકાદિ છિદ્રો પુરાઈ જઈ એક ચૈતન્યઘન બિંબ થઈ જતાં હોવાથી સિદ્ધ ભગવાનોનો આકાર ચરમદેહથી કાંઈક ન્યૂન હોય છે.

૬. લોકાગ્ર સ્થિત:- (૧) આ ગાથામાં તથા ગા. ૫૧માં બન્ને સ્થળોએ આત્માના ઉપાદાનકારણનું જ કથન કર્યું છે. બન્નેમાંથી એકેય ગાથામાં ‘ઘર્માસ્તિકાયના અભાવ’ ને વર્ણવ્યો જ નથી, કારણ કે તે તો અભાવરૂપ નિમિત્તમાત્રનું જ્ઞાન છે. ઉપાદાનકારણ હોય ત્યાં ઉચિત નિમિત્ત જ સદ્ભાવ કે અભાવરૂપ હોય એ અબાધિત નિયમ છે. તેથી ઉપાદાનકારણ કહેતાં જ નિમિત્તકારણ ગૌણપણે (અધ્યાહારરૂપે) આવી જ ગયું. નિમિત્તકારણ તે ખરું કારણ નથી, એ તો ઉપચારમાત્ર કારણ છે. (૨) ગાથા:- ૨માં કહેલ આ ઊર્ધ્વગમનસ્વભાવ વિસ્રસા ઊર્ધ્વગતિ છે.

૭. ઉત્પાદ-વ્યય સહિત:- સિદ્ધપણું થયું તે બદલીને સંસારીપણું ન થાય; પણ દરેક સમયે ઉત્પાદ-વ્યય ન થાય તો દ્રવ્યના સતપણાનો નાશ થાય કેમ કે- ‘ઉત્પાદવ્યયઘ્રુવયુક્ત સત્’ હોય છે.

---

૧. બૃ. દ્રવ્યસંગ્રહ પૃ. ૩૮ તથા પં. હીરાલાલજી ટીકાવાળું દ્રવ્યસંગ્રહ પૃ. ૫૦ [દ્રવ્યસંગ્રહની ગા. ૫૧માં ‘પુરુષાકાર’ શબ્દ વિશેષ જણાવ્યો છે, તે અર્થસૂચક છે. (તે એમ બતાવે છે કે કોઈપણ દ્રવ્ય સ્ત્રી કદી મોક્ષ પામવાને પાત્ર નથી.) સિદ્ધ ભગવંતો ખડ્ગાસન કે પદ્માસન આકારે હોય છે.]



અજીવ તત્ત્વના ભેદ ]

[ ૪૯

**તાત્પર્ય:-** કેવળી-સિદ્ધભગવાન રાગાદિરૂપ પરિણમતા નથી અને સંસાર અવસ્થાને ઇચ્છતા નથી, તે શ્રદ્ધાનનું બળ જાણવું\* જેવું સાત તત્ત્વોનું શ્રદ્ધાન ઇન્દ્રસ્થને હોય છે તેવું જ કેવળી-સિદ્ધભગવાનને પણ હોય છે. માટે જ્ઞાનાદિકની હીનતા-અધિકતા હોવા છતાં પણ તિર્યચાદિક અને કેવળી-સિદ્ધભગવાનને સમ્યક્ત્વગુણ તો સમાન જ કહ્યો છે. માટે સર્વે જીવોએ તેવું શ્રદ્ધાન પ્રગટ કરવું અને આગળ વધવાનો પ્રયાસ ચાલુ રાખવો જોઈએ. ૧૪

### અજીવ દ્રવ્યોનું વર્ણન

જોકે શુદ્ધબુદ્ધ એકસ્વભાવ પરમાત્મદ્રવ્ય ઉપાદેય છે, તોપણ હેયરૂપ જે અજીવ દ્રવ્યો છે તેનું કથન કરવામાં આવે છે; કારણ કે હેય તત્ત્વનું પરિજ્ઞાન કર્યા વિના તેનો આશ્રય છોડી ઉપાદેય તત્ત્વનો આશ્રય કરી શકાતો નથી.

### અજીવ તત્ત્વના ભેદ

**અજીવો પુન ણેઓ પુગ્ગલ ધમ્મો અધમ્મ આયાસં ।**

**કાલો પુગ્ગલ મુત્તો રૂવાદિગુણો અમુત્તિ સેસા દુ ।। ૧૫ ।।**

**અજીવઃ પુનઃ જ્ઞેયઃ પુદ્ગલઃ ધર્મઃ અધર્મઃ આકાશમ્ ।**

**કાલઃ પુદ્ગલઃ મૂર્તઃ રૂપાદિગુણઃ અમૂર્તાઃ શેષાઃ તુ ।। ૧૫ ।।**

**અન્વયાર્થ:-** ( પુનઃ ) વળી ( પુદ્ગલઃ ) પુદ્ગલ ( ધર્મઃ ) ધર્મ, ( અધર્મઃ ) અધર્મ ( આકાશમ્ ) આકાશ અને ( કાલઃ ) કાલ એને ( અજીવઃ )

\* મોક્ષમાર્ગ પ્રકાશક લમો અધિકાર પૃ. ૩૨૩. ( આ ઉપરથી એમ પણ સિદ્ધ થાય છે કે કેવળી અને સિદ્ધ ભગવાન જેવું જ નિશ્ચયસમ્યક્ત્વ ચોથા ગુણસ્થાને હોય છે. )

૫૦ ]

[ દ્રવ્ય-સંગ્રહ

અજીવ દ્રવ્ય ( જ્ઞેયઃ ) જાણવાં. ( પુદ્ગલઃ ) પુદ્ગલદ્રવ્ય ( રૂપાદિગુણઃ ) રૂપાદિગુણવાળું ( મૂર્તઃ ) મૂર્તિક છે ( તુ ) અને ( શેષાઃ ) બાકીનાં દ્રવ્યો ( અમૂર્તાઃ ) અમૂર્તિક ( અરૂપી ) છે.

**ભાવાર્થઃ- ૧. અજીવનો અર્થઃ-** જે દ્રવ્યોમાં જાણવા દેખવાની શક્તિ ન હોય તેને અજીવ દ્રવ્યો કહે છે.

**૨. અજીવ દ્રવ્યના ભેદોઃ-** અજીવ દ્રવ્યના પાંચ ભેદ છે. ( ૧ ) પુદ્ગલ ( ૨ ) ધર્મ, ( ૩ ) અધર્મ, ( ૪ ) આકાશ અને ( ૫ ) કાળ. તેમાં પુદ્ગલ મૂર્તિક છે; બાકીના ચાર દ્રવ્યો અમૂર્તિક છે. જેમાં સ્પર્શ, રસ, ગંધ અને વર્ણ-એ ગુણો હોય તે મૂર્તિક છે; જેમાં તે ન હોય તે અમૂર્તિક છે. ગાથા ૭માં અમૂર્તિકની વ્યાખ્યા આપી છે. મૂર્તિક દ્રવ્યના એ ચાર ગુણો તથા તેની પર્યાયોનો કોઠો પૂર્વે આવી ગયો છે.

**તાત્પર્યઃ-** ( ૧ ) ઉપાદેયભૂત અનંત સુખરૂપ જીવાસ્તિકાયથી વિલક્ષણ હોવાથી આ હેયતત્ત્વ છે એમ સમજવું. ( ૨ ) આ ગાથાના પરિજ્ઞાનનું ફળઃ- પરમાત્મતત્ત્વથી અજીવ દ્રવ્યો ભિન્ન છે, ( અર્થાત્ જીવ તેનું કાંઈ કોઈ પ્રકારે કરી શકે નહિ અને તેઓ જીવનું કાંઈ કોઈ પ્રકારે કરી શકે નહિ-એવું દૃઢ નિશ્ચયાત્મક જ્ઞાન થવું તે છે. ) ( ૩ ) પાંચ દ્રવ્યોનું

- 
- ( ૧ ) પંચાસ્તિકાય ગા. ૭૪ ટીકા પૃ. ૧૨૭ શ્રી જયસેનજી
  - ( ૨ ) પંચાસ્તિકાય ગા. ૭૫ ટીકા પૃ. ૧૨૮ શ્રી જયસેનજી
  - ( ૩ ) બૃ. દ્રવ્યસંગ્રહ પૃ. ૬૯ દ્વિતીય અધિકાર શરૂમાં વિશેષ ગાથાની ટીકા.
  - ( ૪ ) પ્રવચનસાર ગા. ૯૫ પૃ. ૧૫૦ ( ઉપર તાત્પર્યમાં ૧ થી ૪ના આ આધારો છે ).

પુદ્ગલદ્રવ્યની પર્યાયો ]

[ ૫૧

સ્વક્રીય (પોતપોતાના) પરિણામે પરિણમન એ જ તેનું કર્તૃત્વ છે. (૪) કર્તૃત્વ અને અકર્તૃત્વ-એવા બે સામાન્ય ગુણો દરેક દ્રવ્યમાં હોય છે. માટે એ પાંચ દ્રવ્યો તો પોતે પોતાની પર્યાયોના કર્તા છે, કોઈપણ પદાર્થ પરદ્રવ્ય તથા પરની પર્યાયનો કર્તા થઈ શકતો નથી. (૫) કોઈપણ જીવ પુદ્ગલનું કાંઈ કરી શકતો નથી, તે પૂર્વે ગાથા ૮માં કહેવાઈ ગયું છે. ૧૫.

### પુદ્ગલદ્રવ્યની પર્યાયો

**સદ્દો બંધો સુહુમો થૂલો સંઠાણ ભેદ તમ છાયા ।**

**ઉજ્જોદાદવસહિયા પુગ્ગલદવ્વસ્સ પજ્જાયા ॥ ૧૬ ॥**

**શબ્દ: બન્ધ: સૂક્ષ્મ: સ્થૂલ: સંસ્થાનભેદતમશ્છાયા: ।**

**ઉદ્યોતાતપસહિતા: પુદ્ગલદ્રવ્યસ્ય પર્યાયા: ॥ ૧૬ ॥**

**અન્વયાર્થ:-** ( શબ્દ: ) શબ્દ, ( બન્ધ: ) બંધ, ( સૂક્ષ્મ: ) સૂક્ષ્મ, ( સ્થૂલ: ) સ્થૂળ, ( સંસ્થાન ) આકાર, ( ભેદ ) ખંડ, ( તમ: ) અંધકાર, ( છાયા ) છાયા, ( ઉદ્યોતાતપસહિતા: ) ઉદ્યોત અને આતપ સહિત ( પુદ્ગલદ્રવ્યસ્ય ) પુદ્ગલ દ્રવ્યના ( પર્યાયા: ) પર્યાયો છે.

**ભાવાર્થ:-** ૧. દસ પર્યાયો - પુદ્ગલ દ્રવ્યાના શબ્દ વગેરે દસ\* પર્યાયો છે.

\* ૧ - વીણા વગેરેનો સ્વર તે શબ્દ. ૨-લાખ અને લાકડી વગેરેનું જોડાવું તે બંધ. ૩-ઈન્દ્રિયો દ્વારા અગ્રાહ્ય તે સૂક્ષ્મ. ૪-ઈન્દ્રિયો દ્વારા ગ્રાહ્ય તે સ્થૂલ. ૫-ત્રિકોણ, ચતુષ્કોણ ગોળ વગેરે તે આકાર. ૬-સ્કંધનો કોઈપણ ભાગ તે ખંડ. ૭-દષ્ટિને રોકે તે અંધકાર. ૮. તડકામાં મનુષ્યની છાયા તથા દર્પણમાં મુખાદિ દેખાય તે છાયા, પ્રતિબિંબ. ૯-ચંદ્રમાં અથવા ચંદ્રકાન્તમણિનો પ્રકાશ તે ઉદ્યોત. ૧૦-સૂર્ય અથવા સૂર્યકાન્તમણિનો પ્રકાશ તે આતપ.

૫૨ ]

[ દ્રવ્ય-સંગ્રહ

**૨. બંધ:-** (૧) કર્મબંધથી પૃથગ્ભૂત સ્વશુદ્ધાત્માની ભાવનાથી રહિત જીવને અનુપચરિત અસદ્ભૂત વ્યવહારનયથી દ્રવ્યબંધ છે; (અર્થાત્ સમ્યગ્જ્ઞાની જીવને ચોથા ગુણસ્થાનથી શ્રદ્ધાની મુખ્યતાએ બંધ નથી.) (૨) નિષ્ક્રમણ શુદ્ધાત્માના જ્ઞાનથી રહિત જીવોને કર્મવર્ગશારૂપ પુદ્ગલદ્રવ્ય આવે છે તેને દ્રવ્યાસ્રવ જાણવો જોઈએ. (૩) જેમ નેત્ર દશ્ય પદાર્થોને કરતું-ભોગવતું નથી, દેખે જ છે; તેમ જ્ઞાન અકારક તથા અવેદક છે, અને બંધ-મોક્ષ કર્મોદય તથા નિર્જરાને જાણે જ છે.

**તાત્પર્ય:-** (૧) ગાથા ૧૫માં જે તાત્પર્ય કહ્યું છે તે અહીં પણ લાગું પડે છે. (૨) આસ્રવ-બંધની ઉપરની વ્યાખ્યા શ્રી સમયસાર ગાથા ૭૨ ટીકાં તથા\* ભાવાર્થને અનુસરે છે. ૧૬.

### ધર્મદ્રવ્યનું લક્ષણ

**ગૃહપરિણયાણ ધમ્મો પુગ્ગલજીવાણ ગમણસહયારી ।**

**તોયં જહ મચ્છાણં અચ્છતા ણેવ સો ણેઈ ॥ ૧૭ ॥**

**ગતિપરિણતાનાં ધર્મ્મઃ પુદ્ગલજીવાના ગમનસહકારી ।**

**તોયં યથા મત્સ્યાનાં અગચ્છતાં નૈવ સઃ નયતિ ॥ ૧૭ ॥**

---

\* જ્ઞાનીને આસ્રવ-બંધ નથી-એ કથન દર્શનમોહ અને અનંતાનુબંધીની પ્રકૃતિનો બંધ થતો નથી એની મુખ્યતાથી છે. અવિરતિ આદિથી બંધ થાય છે તે અલ્પ સ્થિતિ-અનુભાગવાળો છે, દીર્ઘ સંસારનું કારણ નથી; તેથી તે પ્રધાન ગણવામાં આવ્યો નથી. (જુઓ, સમયસાર પૃ. ૧૩૬થી ૧૩૮ આવૃત્તિ બીજી).

ધર્મદ્રવ્યનું લક્ષણ ]

[ ૫૩

**અન્યાર્થ:-** ( ગતિપરિણતાનાં ) ગતિમાં પરિણમેલા ( પુદ્ગલજીવાનાં ) પુદ્ગલ અને જીવોને ( ગમનસહકારી ) ચાલવામાં સહકારી ( ધર્મ: ) ધર્મદ્રવ્ય છે. ( યથા ) જેવી રીતે ( મત્સ્યાનાં ) માછલીઓને ( તોયં ) પાણી સહકારી છે. પણ ( સ: ) તે ધર્મદ્રવ્ય ( અગચ્છતાં ) નહિ ચાલવાવાળાને ( નૈવ નયતિ ) કદાપિ ચલાવતું નથી.

**ભાવાર્થ:- ૧. ગમન:-** જીવ અને પુદ્ગલ એ બે દ્રવ્યોનો સામાન્ય ગુણ ‘ સક્રિયત્વ ’<sup>૧</sup> છે, તેથી એ બે દ્રવ્યો ગમન કરે છે. ક્ષેત્રથી ક્ષેત્રાંતર ગમનરૂપ પરિસ્પંદવાળી-ચલનવાળી ક્રિયા જેમાં વિદ્યમાન છે તે ક્રિયાવંત<sup>૨</sup> જીવ-પુદ્ગલ છે.

**૨. ગતિનિમિત્તતા:-** ધર્માસ્તિકાય દ્રવ્યનો ગતિનિમિત્તતા વિશેષ ગુણ છે. આ દ્રવ્ય સિવાય બીજા કોઈ દ્રવ્યમાં તે નથી.

**૩. એક જ કાળે સમસ્તને નિમિત્ત:-** એક જ કાળે ગતિપરિણત સમસ્ત જીવ-પુદ્ગલોને લોક સુધી ગમનનું હેતુપણું ધર્મદ્રવ્યને જણાવે છે. કારણ કે:-

( ૧ ) કાળ અમે પુદ્ગલ એકપ્રદેશી હોવાથી તેમને તે સંભવતું નથી.

( ૨ ) જીવ સમુદ્ઘાત સિવાય અન્યત્ર લોકના અસંખ્યાતમાં ભાગમાત્ર હોવાથી તેને તે સંભવતું નથી.

( ૩ ) લોક અને અલોકની સીમા અચલિત હોવાથી આકાશને તે સંભવતું નથી.

---

( ૧ ) પ્રવચનસાર ગા. ૯૫. પૃ. ૧૫૦.

( ૨ ) બૃ. દ્રવ્યસંગ્રહ પૃ. ૬૮.

૫૪ ]

[ દ્રવ્ય-સંગ્રહ

(૪) અને વિરુદ્ધ કાર્યનો હેતુ હોવાથી અધર્મને તે સંભવતું<sup>૧</sup> નથી.

**૪. સહકારી:-** (૧) સહકારીનો અર્થ <sup>૧</sup>નિમિત્તમાત્ર છે. જેમ સિદ્ધ ભગવાન ઉદાસીન છે તોપણ સિદ્ધગુણાનુરાગે પરિણત ભવ્ય જીવોને સિદ્ધગતિ માટે સહકારી કારણ છે, તેમ ધર્મદ્રવ્ય પણ, પોતાના સ્વભાવે જ ગતિપરિણત જીવ પુદ્ગલોનું ઉદાસીન (તોપણ ગતિનું) <sup>૨</sup>સહકારી કારણ છે. ગાથામાં લોકપ્રસિદ્ધ જળ અને માછલાનું દષ્ટાંત આપ્યું છે. (૨) સ્વયમેવ જ ગમનાદિ ક્રિયારૂપ પ્રવર્તતા જે જીવ-પુદ્ગલ તેને ધર્માસ્તિકાય સહકારી કારણ છે. <sup>૩</sup>તેમાં તેનું કારણપણું એટલું જ છે કે જ્યાં ધર્માદિક દ્રવ્ય હોય ત્યાં જ ગમનાદિ ક્રિયારૂપ જીવ પુદ્ગલ પ્રવર્તે છે.

**૫. પ્રદેશો:-** આ દ્રવ્યના પ્રદેશો લોકપ્રમાણ અસંખ્યાત છે અને તે એક અખંડ લોકવ્યાપી દ્રવ્ય છે. (ગાથા ૨૫માં આ સ્પષ્ટતા કરી છે.)

**તાત્પર્ય:-** ધર્મ-અધર્મ તે સ્વતંત્ર દ્રવ્યો છે તેનો અહીં પુણ્ય-પાપ એવો અર્થ કરવો નહિ. જોકે પાંચ દ્રવ્યો જીવોને નિમિત્ત છે તોપણ તેને

---

૧. પ્રવચનસાર ગા. ૧૩૩-૧૩૪, પૃ. ૨૩૩.

૨. પંચાસ્તિકાય ગા. ૮૪ શ્રી જયસેનજી ટીકા પૃ. ૧૪૨. (હિંદી પૃ. ૧૪૨માં 'નિમિત્તમાત્ર' પં. હેમરાજજીએ કહેલ છે. ગા. ૮૪માં છ વાર, ગાથા ૮૫માં ત્રણ વાર 'નિમિત્તમાત્ર' શબ્દ વાપર્યો છે.)

૩. ગોમ્મટસાર જીવકાણ્ડ ગા. ૫૬૭ મોટી ટીકા...

અધર્મદ્રવ્યનું લક્ષણ ]

[ ૫૫

દુઃખનાં (નિમિત્ત) કારણ જાણી અક્ષય અનંત સુખાદિકારણ વિશુદ્ધજ્ઞાન-દર્શનોપયોગસ્વભાવ નિજ-પરમદ્રવ્યને ધ્યેય બનાવી તેમાં સાધકે અનુષ્ઠન\* કરવું તે કર્તવ્ય છે. ૧૭.

### અધર્મદ્રવ્યનું લક્ષણ

**ઠાણજુદાણ અધર્મો પુદ્ગલજીવાણ ઠાણસહયારી ।**

**છાયા જહ પહિયાણં ગચ્છંતા જેવ સો ધરઈ ॥૧૮॥**

**સ્થાનયુતાનાં અધર્મઃ પુદ્ગલજીવાનાં સ્થાનસહકારી ।**

**છાયા યથા પથિકાનાં ગચ્છતાં નૈવ સઃ ધરતિ ॥૧૮॥**

**અન્યયાર્થઃ-** (સ્થાનયુતાનાં) સ્થિર થયેલાં (પુદ્ગલજીવાનાં) પુદ્ગલ અને જીવ દ્રવ્યોને (સ્થાનસહકારી) રહેવામાં સહકારી (અધર્મઃ) અધર્મદ્રવ્ય છે (યથા) જેવી રીતે (પથિકાનાં) મુસાફરો ને (છાયા) છાયા. પણ (સઃ) તે અધર્મદ્રવ્ય (ગચ્છતાં) ચાલવાવાળા જીવ અને પુદ્ગલ દ્રવ્યોને (નૈવ ધરતિ) કદાપિ રોકી રાખતું નથી.

**ભાવાર્થઃ-** ૧. ગતિપૂર્વક સ્થિતિઃ- સ્વયં ગતિપૂર્વક સ્થિતિરૂપ પરિણામેલાં જીવ અને પુદ્ગલને સ્થિર રહેવામાં જે નિમિત્ત હોય તેને અધર્માસ્તિકાય દ્રવ્ય કહે છે. જેમ મુસાફરને સ્થિર રહેવામાં વૃક્ષની છાયા. સદાય સ્થિર રહેનારાં ધર્માસ્તિકાય, આકાશ અને કાળ દ્રવ્યો કે જે અનાદિથી સ્થિર જ છે તેમની સ્થિતિમાં અધર્મદ્રવ્યનું નિમિત્તપણું નથી.

---

\* શ્રી પ્રવચનસાર ગા. ૧૩૩-૧૩૪ શ્રી જયસેનજી ટીકા પૃ. ૧૮૯-૯૦

૫૬ ]

[ દ્રવ્ય-સંગ્રહ

૨. સ્થિતિકરણત્વ:- અધર્માસ્તિકાય દ્રવ્યનો <sup>૧</sup>સ્થિતિકરણત્વ એ વિશેષ ગુણ છે. આ દ્રવ્ય સિવાય બીજા કોઈ દ્રવ્યમાં તે ગુણ નથી.

૩. એક જ કાળે સમસ્તને નિમિત્ત:- એક જ કાળે (ગતિપૂર્વક) સ્થિતિપરિણત સમસ્ત જીવ-પુદ્ગલોને લોક સુધી સ્થિતિનું હેતુપણું અધર્મદ્રવ્યને જણાવે છે. કારણ કે:-

(૧) કાળ અને પુદ્ગલ એકપ્રદેશી હોવાથી તેમને તે સંભવતું નથી.

(૨) જીવ સમુદ્ઘાત સિવાય અન્યત્ર લોકના અસંખ્યાતમાં ભાગમાત્ર હોવાથી તેને તે સંભવતું નથી.

(૩) લોક અને અલોકની સીમા અચલિત હોવાથી આકાશને તે સંભવતું નથી.

(૪) અને વિરુદ્ધ કાર્યનો હેતુ હોવાથી ધર્મદ્રવ્યને તે સંભવતું નથી.<sup>૨</sup>

૪. સહકારી:- ગાથા ૧૭નો પારા ૪ અહીં પણ લાગુ પડે છે.<sup>૩</sup>

૫. પ્રદેશો:- ગાથા. ૧૭નો પારા ૫ અહીં પણ લાગુ પડે છે.

તાત્પર્ય:- (૧) ગાથા ૧૭નો પારા ૬ વાંચો. (૨) અહીં એમ આશય છે. કે-જે દ્રવ્ય ગમનનું નિમિત્ત છે, જે દ્રવ્ય સ્થિતિનું કારણ છે, વળી બીજું જે દ્રવ્ય સર્વને સ્થાન દેવામાં પ્રવીણ છે, તે બધાને સમ્યક્દ્રવ્યરૂપે

૧. પ્રવચનસાર ગા. ૮૫, પૃ. ૧૫૦.

૨. પ્રવચનસાર ગા. ૧૩૩-૩૪ પૃ. ૨૩૪.

૩. પંચાસ્તિકાય ગા. ૮૬ પૃ. ૧૪૪ જયસેનાચાર્ય ટીકા.



આકાશદ્રવ્યનું લક્ષણ ]

[ ૫૭

અવલોકીને ( યથાર્થપણે સ્વતંત્ર દ્રવ્ય તરીકે સમજીને ) ભવ્યસમૂહ સર્વદા નિજ તત્ત્વમાં પ્રવેશો\*

જેમ શુદ્ધાત્મસ્વરૂપમાં સ્થિતિનું નિશ્ચયથી વીતરાગ નિર્વિકલ્પ સ્વસંવેદન કારણ છે તથા વ્યવહારથી અર્હત-સિદ્ધાદિ પરમેષ્ઠીના ગુણોનું સ્મરણ કારણ છે, તેમ જીવ-પુદ્ગલોને સ્થિતિનું નિશ્ચયકારણ પોતાનું ઉપાદાનકારણ છે તથા વ્યવહારથી અર્ધમ દ્રવ્ય કારણ છે-એવો સૂત્રાર્થ છે. ૧૮.

### આકાશદ્રવ્યનું લક્ષણ

અવગાસદાણજોગ્ગં જીવાદીણં વિયાણ આયાસં ।

જેણ્ણં લોગાગાસં અલોગાગાસમિદિ દુવિહં ॥ ૧૧ ॥

અવકાશદાનયોગ્યં જીવાદીનાં વિજાનીહિ આકાશમ્ ।

જૈનં લોકાકાશં અલોકાકાશં ઇતિ દ્વિવિધમ્ ॥ ૧૧ ॥

અન્વયાર્થ:- ( જીવાદીનાં ) જીવ આદિ દ્રવ્યોને ( અવકાશદાનયોગ્યં ) અવકાશદાન યોગ્ય ( જૈનં ) જિનેન્દ્ર ભગવાને દર્શાવેલું ( આકાશં ) આકાશ દ્રવ્ય ( વિજાનીહિ ) જાણવું. આ આકાશ દ્રવ્ય ( લોકાકાશં ) લોકાકાશ અને ( અલોકાકાશં ) અલોકાકાશ ( ઇતિ ) એમ ( દ્વિવિધમં ) બે પ્રકારનું છે.

---

\* નિયમસાર ગા. ૩૦ શ્લોક ૪૧ પૃ. ૬૪-૬૫.

૫૮ ]

[ દ્રવ્ય-સંગ્રહ

**ભાવાર્થ:-** ૧. **અવકાશદાન યોગ્ય:-** ૫૮ દ્રવ્યાત્મક લોકમાં <sup>૧</sup>બધાં બાકીનાં દ્રવ્યોને જે પૂરેપૂરા અવકાશનું નિમિત્ત છે તે આકાશ છે, કે જે વિશુદ્ધ ક્ષેત્રરૂપ છે.

૨. **એક જ કાળે સર્વ દ્રવ્યોને અવગાહના:-** <sup>૨</sup>એક જ કાળે સર્વ દ્રવ્યોને સાધારણ અવગાહનું નિમિત્તભૂતપણું આકાશને જણાવે છે. કારણ કે, બાકીનાં દ્રવ્યો સર્વવ્યાપક નહિ હોવાથી તેમને તે સંભવતું નથી.

૩. **સર્વવ્યાપી:-** (૧) આકાશ એક સર્વવ્યાપી અખંડ દ્રવ્ય છે, પણ ધર્માસ્તિકાય અને અધર્માસ્તિકાય દ્રવ્યો તેમાં હોવાથી આકાશના લોકાકાશ અને અલોકાકાશ એવા બે ભેદ પડે છે. જો ધર્મ-અધર્મ દ્રવ્ય લોકમાં ન હોત તો લોક-અલોક એવા બે ભેદ ન <sup>૩</sup>પડત. (જુઓ, હવે પછીની ગાથા ૨૦). આ આકાશની વયોવય<sup>૪</sup> લોકાકાશ છે, જેમાં જીવાદિ પદાર્થો રહે છે. (૨) સિદ્ધ ભગવાન કે કોઈપણ દ્રવ્ય લોકાકાશના વિસ્તારને વધારી શકે અને અલોકાકાશને ઓછો કરી શકે એવી શક્તિ ધરાવતું

---

૧. જેઓ નિશ્ચયનયે નિત્યનિરંજન જ્ઞાનમય પરમાનંદ જેનું લક્ષણ છે એવા અનંતાનંત જીવો, તેમનાથી અનંતગણા પુદ્ગલો, અસંખ્ય કાળાણુઓ અને અસંખ્યપ્રદેશી ધર્મ અને અધર્મ એ બધાંય દ્રવ્યો વિશિષ્ટ અવગાહન વડે લોકાકાશમાં, જોકે તે લોકાકાશમાત્ર અસંખ્યપ્રદેશી છે તોપણ અવકાશ મેળવે છે. (પંચાસ્તિકાય ગા. ૮૦ પૃ. ૧૪૩).

૨. પ્રવચનસાર ગા. ૧૩૩-૧૩૪ ટીકા, પૃ. ૨૩૩.

૩. પંચાસ્તિકાય ગા. ૮૭ ટીકા, પૃ. ૧૩૮.

૪. બૃ. દ્રવ્યસંગ્રહ પૃ. ૫૧.

લોકાકાશ અને અલોકાકાશનું લક્ષણ ] [ ૫૯  
નથી. (દરેક દ્રવ્યમાં અકર્તૃત્વ ગુણ હોવાથી પરનું કાંઈ કરી શકે નહિ.  
જો કરે તો બન્ને દ્રવ્યોનો નાશ થાય).

**તાત્પર્ય:-** પૂર્વની ગા. ૧૭-૧૮માં કહેલ છે તે અહીં પણ લાગુ પડે છે. શુદ્ધબુદ્ધ એક સ્વભાવ<sup>+</sup> મોક્ષનું કારણ છે, માટે સર્વપ્રકારે ઉપાદેયરૂપ શુદ્ધ જીવાસ્તિકાયથી આકાશદ્રવ્ય ભિન્ન છે, તેથી તે હેય છે. ૧૯.

### લોકાકાશ અને અલોકાકાશનું લક્ષણ

**ધર્માધર્મા કાલો પુદ્ગલજીવા ય સંતિ જાવદિયે ।  
આયાસે સો લોગો તત્તો પરદો અલોગુત્તિ ॥ ૨૦ ॥**

**ધર્માધર્મો કાલઃ પુદ્ગલજીવાઃ ચ સન્તિ યાવતિકે ।**

**આકાશો સઃ લોકઃ તતઃ પરતઃ અલોકઃ ઉક્તઃ ॥ ૨૦ ॥**

**અન્યાર્થ:-** (યાવતિકે) જેટલા (આકાશે) આકાશમાં (ધર્માધર્મો) ધર્મ દ્રવ્ય, અધર્મ દ્રવ્ય (કાલઃ) કાળ દ્રવ્ય (ચ) અને (પુદ્ગલજીવાઃ) પુદ્ગલ દ્રવ્યો અને જીવ દ્રવ્યો (સન્તિ) રહેલાં છે, (સઃ) તેને (લોકઃ) લોકાકાશ\* કહેવાય છે, (તતઃ) લોકાકાશથી (પરતઃ) બહાર છે તેને (અલોકઃ) અલોકાકાશ (ઉક્તઃ) કહેવામાં આવે છે.

---

+ પંચાસ્તિકાય ગા. ૯૦નું મથાળું. પૃ. ૧૪૯ હિંદી.

યત્ર પુણ્યપાપફલલોકનં સ લોકઃ । અર્થ:- જ્યાં પુણ્ય અને પાપનાં સુખ અને દુઃખરૂપ ફળ જોવામાં આવે તેને લોક કહે છે. આ જીવમાં જોવામાં આવે છે. જીવદ્રવ્ય લોકાકાશમાં જ રહે છે. અથવા લોક્યન્તે-દશ્યન્તે જીવાદિ પદાર્થઃ યત્ર સ લોકઃ । અર્થ:- જ્યાં જીવ વગેરે દ્રવ્યો જોવામાં આવે તેને લોક કહે છે.

૬૦ ]

[ દ્રવ્ય-સંગ્રહ

**ભાવાર્થ:- ૧. લોકાકાશ-અલોકાકાશ:-** (૧) જેટલા સ્થાનમાં બધાં દ્રવ્યો માલૂમ પડે તેને લોકાકાશ કહે છે. અને લોકાકાશની બહાર કેવળ આકાશ છે તેને અલોકાકાશ કહે છે. (૨) લોકના ત્રણ ભાગ છે- ઊર્ધ્વલોક, મધ્યલોક અને અધોલોક. આને જ ત્રણ લોક કહેવામાં આવે છે, અને તે લોકાકાશ છે. તેનાથી બહાર અનંત અલોકાકાશ છે.

**૨. લોક અનાદિનિધન:-** (૧) આ લોક અનાદિ અનંત છે. તેને કોઈએ પુરુષે બનાવ્યો નથી, કોઈ તેનો નાશ કરી શકતો નથી, કોઈએ તેને ધારણ કર્યો નથી અને કોઈ તેની રક્ષા કરતો નથી. (૨) આ લોકમાં જે જીવાદિ પદાર્થો\* છે તે જુદા-જુદા અનાદિનિધન છે. તેમની અવસ્થાની પલટના થયા કરે છે-એ અપેક્ષાએ તેને ઊપજતાં વિણસતા કહીએ છીએ. સ્વર્ગ નરક, દ્વીપાદિક છે તે અનાદિથી એ જ પ્રમાણે છે અને સદાકાળ એમ જ રહેશે. જીવાદિક વા સ્વર્ગાદિક સ્વયંસિદ્ધ છે. સંસારમાં જીવ છે તે જ યથાર્થ જ્ઞાન વડે મોક્ષમાર્ગ સાધનથી, સર્વજ્ઞ-વીતરાગ થાય છે ત્યારે તેને પરબ્રહ્મ કહેવામાં આવે છે. કોઈ જુદો આ જગતનો કર્તા પરમબ્રહ્મ નથી.

**૩. નાના પ્રમાણવાળા લોકાકાશમાં અનંતદ્રવ્યો કેવી રીત રહી શકે ?**

**પ્રશ્ન:-** આ \*અસંખ્યાત પ્રદેશી લોકાકાશમાં અનંત

---

\* મોક્ષમાર્ગ પ્રકાશક. અ. ૫, પૃ. ૧૧૪-૧૧૫.

લોકાકાશ અને અલોકાકાશનું લક્ષણ ]

[ ૬૧

જીવો રહે છે, તેનાથી અનંતગણા પુદ્ગલો રહે છે, લોકાકાશના અસંખ્ય પ્રદેશોની બરાબર અસંખ્યાત કાલાણુ રહે છે. તથા આખા લોકાકાશમાં ધર્મ અને અધર્મ પણ વ્યાપ્ત છે, તો આ નાના પ્રમાણવાળા લોકાકાશમાં આટલાં અનંત દ્રવ્યો કેમ રહી શકે ?

**ઉત્તર:-** (૧) જેમ એક દીવાના પ્રકાશમાં અનેક દીવાનો પ્રકાશ સમાઈ જાય છે, (૨) જેમ એક ગૂઢરસ વિશેષથી ભરેલા શીશાના પાત્રમાં ઘણું સુવર્ણ અવકાશ પામે છે, (૩) જેમ દૂધના ભરેલા ઘડામાં તેના પ્રમાણમાં રાખ (ભસ્મ) અને સોઈઓ બરાબર સમાઈ જાય છે તેમ આકાશદ્રવ્યની વિશિષ્ટ અવકાશદાન શક્તિથી ઉપર કહેલાં અનંત દ્રવ્યો પણ લોકાકાશમાં સમાઈ જાય છે, તેના રહેવામાં કાંઈ બાધા આવતી નથી.

આકાશ દ્રવ્ય સ્વયં અમૂર્ત છે, તેથી અમૂર્તમાં અનંત અમૂર્ત જીવ તેમ જ ધર્મ-અધર્મ દ્રવ્ય તથા કાલાણુ (જે અમૂર્ત છે તે) નિરાબાધ અવકાશ પામે છે. પુદ્ગલ પણ બે પ્રકારના છે: સૂક્ષ્મ તથા સ્થૂળ અનંત-બહુભાગ પુદ્ગલ સૂક્ષ્મરૂપે જ આકાશમાં વ્યાપ્ત છે. જે થોડા ભાગના સ્થૂળ પુદ્ગલસ્કંધો છે તે લોકાકાશમાં સમાઈ શકે છે.

**૪. અવકાશદાન ન માનવામાં દોષ:-** જો આ પ્રકારની અવકાશદાન શક્તિ ન હોય તો લોકના અસંખ્યાત પ્રદેશોમાં અસંખ્યાત પરમાણુઓનો જ નિવાસ હોય, અને એમ હોય

---

\* બૃ. દ્રવ્યસંગ્રહ પૃ. ૫૨, પં. હીરાલાલજીકૃત પૃ. ૬૬-૬૭

૬૨ ]

[ દ્રવ્ય-સંગ્રહ

તો સર્વે જીવો જેમ શુદ્ધ નિશ્ચયે શક્તિરૂપે નિરાવરણ તથા શુદ્ધબુદ્ધ એક સ્વભાવના ધારક છે તેમ વ્યક્તિરૂપે વ્યવહારનયે પણ થઈ જાય; પણ તેમ નથી, કેમકે એમ માનવામાં પ્રત્યક્ષનો અને આગમનો વિરોધ છે.

**તાત્પર્ય:-** એ પ્રમાણે યથાર્થ શ્રદ્ધાનવડે સર્વ પદાર્થો અકૃત્રિમ જીદા-જીદા અનાદિનિધન માનવા. જો નિરર્થક ભ્રમ વડે સાચ-જૂઠનો નિર્ણય જીવ ન કરે તો જાણે કારણ કે તેના શ્રદ્ધાનનું ફળ તે જ પામે છે. ૨૦.

**કાળદ્રવ્યનું લક્ષણ અને તેના ભેદોનું સ્વરૂપ**

**દ્રવ્યપરિવટ્કરૂવો જો સો કાલો હવેહ વવહારો ।**

**પરિણામાદીલક્ષ્યો વટ્ટળલક્ષ્યો ય પરમટ્ટો ॥ ૨૧ ॥**

**દ્રવ્યપરિવર્તનરૂપઃ યઃ સઃ ભવેત્ વ્યવહારઃ ।**

**પરિણામાદિલક્ષ્યઃ વર્તનાલક્ષણઃ ચ પરમાર્થઃ ॥ ૨૧ ॥**

**અન્વયાર્થ:-** [ યઃ ] જે [ દ્રવ્યપરિવર્તનરૂપઃ ] દ્રવ્યના બદલવામાં મિનિટ, કલાક, દિવસ, માસ વગેરે રૂપ છે અને [ પરિણામાદિલક્ષ્યઃ ] પરિણમન આદિ લક્ષણોથી જાણી શકાય છે. [ સઃ ] તે [ વ્યવહારકાલઃ ] વ્યવહારકાળ [ ભવેત્ ] છે [ ચ ] અને [ વર્તનાલક્ષણઃ ] વર્તના લક્ષણવાળો [ પરમાર્થઃ ] પરમાર્થકાળ છે.

**ભાવાર્થ:-** ૧. વ્યવહારકાળ-નિશ્ચયકાળ:- ‘ સમય ’ \*

૧. મોક્ષમાર્ગ પ્રકાશક, અ. પ. પૃ. ૧૧૫.

\* પંચાસ્તિકાય ગા. ૧૦૦ ટીકા પૃ. ૧૫૪.

કાળદ્રવ્યનું લક્ષણ અને... ]

[ ૬૩

જે ક્રમિક પર્યાય તે વ્યવહારકાળ છે; તેના આધારભૂત દ્રવ્ય તે નિશ્ચયકાળ છે.

## ૨. કાળ સંબંધી જ્ઞાન કરાવવા

### માટેની કથન પદ્ધતિ:-

(૧) વ્યવહારકાળ નિશ્ચયકાળની પર્યાય છે ( તે ખરેખર પોતાના દ્રવ્યથી જ ઉત્પન્ન થાય છે ) છતાં તે જીવ પુદ્ગલોના પરિણામથી જન્મપાતો જણાતો હોવાને લીધે જીવપુદ્ગલોના પરિણામથી ઉત્પન્ન થતો કહેવાય છે. ( વ્યવહારકાળને સિદ્ધ કરવા માટે જ તેમ કહેવાની શાસ્ત્રપદ્ધતિ છે ).

(૨) જીવ-પુદ્ગલોના પરિણામ બહિરંગદ્રવ્યભૂત દ્રવ્યકાળના સદ્ભાવમાં ઉત્પન્ન થતાં હોવાને લીધે દ્રવ્યકાળથી ઉત્પન્ન થતા કહેવાય છે. ( નિશ્ચયકાળની સિદ્ધિ કરવા માટે જ તેમ કહેવાની શાસ્ત્રપદ્ધતિ છે; ખરેખર તે પરિણામ તો પોતાના ઉપાદાનકારણથી થાય છે.

**૩. કાળલબ્ધિવશે:- પ્રશ્ન:-** ‘જીવ કાળલબ્ધિના વશે અનંત સુખનું ભાજન થાય છે.’ એવું કથન હોય ત્યાં શું અર્થ કરવો ?

**ઉત્તર:-** (૧) આ કથન કાળદ્રવ્યના નિમિત્તપણાની સિદ્ધિ કરવા માટે હોય છે, માટે ત્યાં ઉપરના પારા નં. ૨ માં કહેલ છે તે પદ્ધતિએ કાળદ્રવ્યથી ઉત્પન્ન થયું કહેવાય છે. (૨) વિશુદ્ધ જ્ઞાનદર્શનસ્વભાવી નિજ પરમાત્મતત્વનાં સમ્યકશ્રદ્ધાન-જ્ઞાન-અનુષ્ઠાન, બહિરદ્રવ્ય ઈચ્છાનિવૃત્તિ લક્ષણ તપશ્ચરણરૂપ અર્થાત્ નિશ્ચયયતુર્વિધ આરાધનારૂપ

૬૪ ]

[ દ્રવ્ય-સંગ્રહ

ઉપાદાનકારણથી સુખપ્રાપ્તિ થાય છે અને કાળથી નહિ એમ સમજવું: કાળ તો હેય<sup>૧</sup> છે. (-કાળલબ્ધિ હેય છે.)

**૪. ઉપાદાન કાર્યરૂપે પરિણમે તો કાળ નિમિત્ત કહેવાય, જો ન પરિણમે તો ન કહેવાય:-** (૧) સમસ્ત વિકલ્પરહિત વીતરાગચારિત્ર તે ન ત્રણે કાળે મુક્તિકારણ છે. તેના અભાવે કાળ મુક્તિનું સહકારી કારણ પણ થતું નથી, તેથી તે હેય છે.

(૨) તેથી એમ સમજવું કે નિમિત્તકારણ હેય છે અને જ્યાં ઉપાદાનકારણ હોય ત્યાં જ નિમિત્તકારણનો ઉપચાર ઉચિત પરપદાર્થ ઉપર આવી શકે, તે વિના કદી પણ નહિ. તેથી જે જીવે પોતાના આત્માની સન્મુખ થઈ, ધર્મપરિણતિ પ્રગટ કરી હોય તેને જ કાળલબ્ધિનું યથાર્થ

---

૧. બૃ. દ્રવ્યસંગ્રહ ગા. ૨૧, પૃ. ૫૫. ઉપર પ્રમાણે કથન બીજા શાસ્ત્રોમાં પણ આવે છે. જેમકે-શ્રી રાયચંદ્ર શાસ્ત્રમાળા પંચાસ્તિકાય પૃ. ૪૨, ૧૬૦, ૨૧૭, (પોતાનું ઉપાદાનકારણ ઉપાદેય છે અને કાળ (લબ્ધિ) હેય છે. મોક્ષપાહુડ ગા. ૨૪માં 'કાળાદિલબ્ધિ' ભગવાન શ્રીકુંદકુંદાચાર્યે તથા સ્વામીકાર્તિકેય અનુપ્રેક્ષામાં ગા. ૧૮૮, ૨૧૯, ૨૪૪, ૩૨૧થી ૩૨૩-૪૧૮માં વાપરેલ છે. ત્યાં પણ ઉપર પ્રમાણે જ અર્થ કરવો.

૨. બૃ. દ્રવ્યસંગ્રહ ગા. ૨૨ પૃ. ૫૯ વીતરાગચારિત્ર સાથે અવિનાભાવપણે નિશ્ચયસમ્યક્ત્વ હોય છે. મોક્ષપ્રાભૃતની ગા. ૮૮માં કહ્યું છે કે “બહુ કથન કરવું? જે શ્રેષ્ઠ પુરુષ ભૂતકાળમાં સિદ્ધ થયા, વર્તમાનમાં થાય છે. ભવિષ્યમાં થશે તે સમ્યક્ત્વનું માહાત્મ્ય છે.”



કાળદ્રવ્યનું લક્ષણ અને... ] [ ૬૫  
જ્ઞાન હોય તેમ ન હોય. તે <sup>૧</sup>એકાંત કાળવાદી છે. કાળલબ્ધિને યથાર્થપણે માનનાર નથી.

#### ૫. કાળલબ્ધિનું મોક્ષમાર્ગમાં સ્થાન:-

**અનેકાંત સિદ્ધાંત:-** સ્વભાવ, પુરુષાર્થ, કાળલબ્ધિ, ભવિતવ્ય અને કર્મના ઉપશમાદિ-એ પાંચ કારણોનો મેળાપ (સમવાય) હરેક સમયે એક સાથે મોક્ષમાર્ગમાં હોય છે એવો શ્રી જૈનધર્મનો અનેકાંત સિદ્ધાંત છે. પૂર્વોક્ત કારણો કહ્યા તેમાં કાળલબ્ધિ અને ભવિતવ્ય તો કોઈ વસ્તુ જ નથી, પણ જે કાળમાં કાર્ય બને તે જ કાળલબ્ધિ, તથા જે કાર્ય થયું તે જ ભવિતવ્ય (એટલે આત્માએ તેમાં કાંઈ કરવાનું જ નથી.) કર્મના ઉપશમાદિક છે તે તો પુદ્ગલની શક્તિ છે, તેનો કર્તા-હર્તા આત્મા નથી, તથા પુરુષાર્થ પૂર્વક ઉદમ કરવામાં આવે છે તે આત્માનું કાર્ય છે, માટે આત્માને પુરુષાર્થ (સ્વસન્મુખ થવારૂપ) ઉદમ કરે ત્યાં તો અન્ય કારણો મળે જ મળે-(મેળવવાનો પ્રયત્ન કરવાનો હોતો નથી.) એ રીતે કાળલબ્ધિ નિમિત્તમાત્ર છે-હેય છે; તેના તરફનું વલણ તો રાગ ઉત્પન્ન કરે છે માટે કાળલબ્ધિનો આશ્રય છોડી નિજ જ્ઞાનસ્વભાવનો આશ્રય કરવો.

**તાત્પર્ય:-** જીવ<sup>૩</sup> આગમભાષાએ કાલાદિલબ્ધિરૂપ, અધ્યાત્મ

---

૧. ગોમ્મટસાર કર્મકાણ્ડ ગા. ૮૭૯.

૨. મોક્ષમાર્ગ પ્રકાશક ૯મો અધિકાર પૃ. ૩૧૧.

૩. પંચાસ્તિકાય ગા. ૧૫૦-૧૫૧. શ્રી જયસેનજી ટીકા. પૃ. ૨૧૭ હિંદી.

૬૬ ]

[ દ્રવ્ય-સંગ્રહ

ભાષાએ શુદ્ધાત્મઅભિમુખ ( સન્મુખ ) પરિણામરૂપ સ્વસંવેદન પ્રાપ્ત કરે છે ત્યારે મિથ્યાત્વાદિ સાત પ્રકૃતિનો ઉપશમ થાય જ છે<sup>૧</sup> સમય, નિમેષ, કાષ્ઠા, કળા, ઘડી, વગેરે ભેદો વ્યવહારકાળના છે, પરંતુ શુદ્ધ એક નિજ નિરૂપમ તત્ત્વને છોડીને તે કાળથી મને કાંઈ ફળ નથી ( એમ નિશ્ચય કરવો ) હર કોઈ નિમિત્ત કે ઉપાદાનકારણ કહ્યું હોય ત્યાં પાંચે કારણો હોય છે એવો અર્થ કરવો તે જ ખરો સ્યાદવાદ ( નયવાદ ) છે<sup>૨</sup> ૨૧.

### નિશ્ચયકાળનું વિશેષ લક્ષણ.

લોયાયાસપદેસે ઇક્કેક્કે જે ઠિયા હુ ઇક્કેક્કા ।

રયણાણં રાસીઙ્ગવ તે કાલાણૂ અસંખદવ્વાણિ ।। ૨૨ ।।

લોકાકાશપ્રદેશે એકૈકસ્મિન્ યે સ્થિતાઃ હિ એકૈકાઃ ।

રત્નાનાં રાશિઃ ઇવ તે કાલાણવઃ અસંખ્યદ્રવ્વાણિ ।। ૨૨ ।।

**અન્યાર્થઃ**- ( એકૈકસ્મિન્ ) એક એક ( લોકાકાશપ્રદેશે ) લોકાકાશ પ્રદેશ ઉપર ( યે ) જે ( એકૈકાઃ ) એકએક ( કાલાણવઃ ) કાળના અણુઓ ( રત્નાનાં ) રત્નોનાં ( રાશિઃ ઇવ ) ઢગલાની માફક ( હિ ) જુદાં જુદાં ( સ્થિતાઃ ) રહેલાં છે ( તે ) તે કાલાણુઓ ( અસંખ્યા-દ્રવ્વાણ ) અસંખ્ય દ્રવ્યો છે.

**ભાવાર્થઃ**- લોકાકાશના પ્રત્યેક પ્રદેશ ઉપર રત્નોની રાશિની

૧. નિયમસાર ગા. ૩૧, કળશ ૪૭, પૃ. ૬૭.

૨. સમયસાર નાટક ( બનારસીદાસજી ) સર્વવિશુદ્ધજ્ઞાન અધિકાર શ્લોક-૪૨-૪૩; પૃ. ૩૩૫-૩૩૬, ( ‘ એકમાં અનેક ખોજે તે સુદૃષ્ટિ છે. ’ તથા ‘ આ પાંચને સર્વાંગી માનવા તે શિવમાર્ગ છે. ’ એમ કહ્યું છે. )

દ્રવ્યોનો ઉપસંહાર અને અસ્તિકાય ]

[ ૬૭

માફક કાલાણુઓ અલગ અલગ રહેલાં છે. જેવી રીતે રત્નોનો ઢગલો કરવાથી દરેક રત્ન અલગ અલગ રહે છે, તેવી રીતે લોકાકાશના પ્રત્યેક પ્રદેશ ઉપર એક એક કાલાણું અલગ અલગ છે. લોકાકાશના પ્રદેશ અસંખ્યાત હોવાને કારણે કાલદ્રવ્ય પણ અસંખ્યાત દ્રવ્ય છે. આ કાલાણુઓના નિમિત્તથી બધાં દ્રવ્યોની અવસ્થા પલટાય છે. ૨૨.

**દ્રવ્યોનો ઉપસંહાર અને અસ્તિકાય**

**एवं छब्धेयमिदं जीवाजीवप्पभेददो द्रव्यं ।**

**उत्तं कालवियुक्तं गायत्र्या पंच अत्थिकाया दु ॥ २३ ॥**

**एवं षड्भेद इदं जीवाजीवप्रभेदतः द्रव्यम् ।**

**उक्तं कालवियुक्तम् ज्ञातव्याः पंच अस्तिकायाः तु ॥ २३ ॥**

**અન્યયાર્થ:-** ( एवं ) આ પ્રમાણે ( જીવાજીવપ્રભેદતઃ ) જીવ અને અજીવના પેટા ભેદોથી ( ઇદં ) આ ( દ્રવ્યં ) દ્રવ્ય ( ષડ્ભેદ ) છ પ્રકારે ( ઉક્તં ) કહેવામાં આવ્યું છે, ( તુ ) વળી તેમાં ( કાલવિયુક્તમ્ ) કાળદ્રવ્ય સિવાય ( પંચ અસ્તિકાયાઃ ) પાંચ અસ્તિકાય ( જ્ઞાતવ્યાઃ ) જાણવા.

**ભાવાર્થ:-** દ્રવ્યના મુખ્ય બે ભેદ છે. જીવ અને અજીવ. અજીવના પુદ્ગલ, ધર્મ, અધર્મ, આકાશ અને કાળ એ પાંચ ભેદ છે. કુલ દ્રવ્ય છ છે; આમાંથી કાળ સિવાય બાકીનાં પાંચ દ્રવ્યો ' પંચાસ્તિકાય ' કહેવાય છે. ૨૩.

**अस्तिकायं लक्षण**

**संति जदो तेणेदे अत्थीति भणंति जिणवरा जम्हा ।**

**काया इव बहुदेसा तम्हा काया य अत्थिकाया य ॥ २४ ॥**

૬૮ ]

[ દ્રવ્ય-સંગ્રહ

**સન્તિ યતઃ તેન પતે અસ્તિ ઇતિ ભળન્તિ જિનવરાઃ યસ્માત્ ।**

**કાયાઃ ઇવ બહુદેશાઃ તસ્માત્ કાયાત્વ અસ્તિકાયાઃ ચ; ॥ ૨૪ ॥**

**અન્વયાર્થઃ-** ( યતઃ ) જેથી કરીને ( પતે ) પાંચ અસ્તિકાય ( સન્તિ ) છે ( તેન ) તે કારણથી ( જિનવરાઃ ) જિનેન્દ્રભગવાન ( અસ્તિ ) ‘ અસ્તિ ’ ( ઇતિ ) એમ ( ભળન્તિ ) કહે છે. ( યસ્માત્ ) જેથી કરીને ( કાયાઃ ઇવ ) કાયાની માફક ( બહુદેશાઃ ) ઘણા પ્રદેશવાળા છે ( તસ્માત્ ) તે કારણથી ( કાયાઃ ) ‘ કાયા ’ કહેવાય છે ( ચ ) અને ભેગા મળીને ( અસ્તિકાયાઃ ચ ) અસ્તિકાય પણ કહેવાય છે.

**ભાવાર્થઃ-** જીવ પુદ્ગલ, ધર્મ, અધર્મ અને આકાશ એ પાંચ દ્રવ્યો છે તેને ‘ અસ્તિ ’ કહેવામાં આવ્યા છે અને કાયાની માફક બહુપ્રદેશી છે માટે તેને ‘ કાય ’ કહે છે. આ કારણથી આ પાંચ દ્રવ્યો ‘ અસ્તિકાય ’ છે. કાલાણુ એક એક પ્રદેશવાળો હોય છે; તેથી તેને કાયસંજ્ઞા નથી. તેની અંદર અસ્તિપણું છે, કાયપણું નથી, એ કારણથી તેને અસ્તિકાયમાં ગણેલ નથી. ૨૪.

### દ્રવ્યોની પ્રદેશસંખ્યા

**હોતિ અસંખ્યા જીવે ધમ્માધમ્મે અણંત આયાસે ।**

**મુત્તે તિવિહ પદેસા કાલસ્સેગો ણ તેણ સો કાઓ ॥ ૨૫ ॥**

**ભવન્તિ અસંખ્યાઃ જીવે ધર્મ્માધર્મ્મયોઃ અનન્તાઃ આકાશે ।**

**મૂર્તે ત્રિવિધાઃ પ્રદેશાઃ કાલસ્ય એકઃ ન તેન સઃ કાયઃ ॥ ૨૫ ॥**

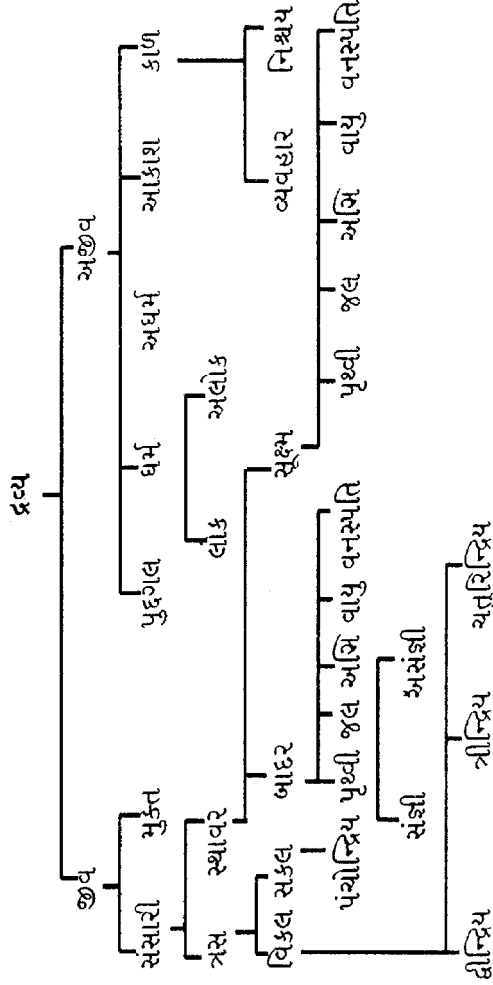
**અન્વયાર્થઃ-** ( જીવે ) એક જીવમાં ( ધર્મ્માધર્મ્મયોઃ ) ધર્મ અને અધર્મ દ્રવ્યોમાં ( અસંખ્યાઃ ) અસંખ્યાત, ( આકાશે ) આકાશ દ્રવ્યમાં

દ્રવ્યોની પ્રદેશસંખ્યા ]

[ ૬૯

(અનન્તાઃ) અનંતા અને (મૂર્તે) પુદ્ગલમાં (ત્રિવિધાઃ) ત્રણ પ્રકારમાં એટલે સંખ્યાતા, અસંખ્યાતા અને અનંતા (પ્રદેશાઃ) પ્રદેશો છે, અને (કાલસ્ય) કાળદ્રવ્યનો (એકઃ) એક પ્રદેશ છે (તેન) તેથી (ન સઃ કાયઃ) તે કાળદ્રવ્ય કાયવાન નથી.

**ભાવાર્થઃ-** એક જીવ સમસ્ત લોકાકાશમાં પ્રસરી શકે છે, લોકાકાશના અસંખ્યાતા પ્રદેશ છે તેથી જીવ અસંખ્યપ્રદેશવાળો છે. ધર્મ અને અધર્મ પણ સમસ્ત લોકાકાશમાં તલમાં તેલની માફક ફેલાયેલ છે, તેથી તે બંને દ્રવ્યો પણ અસંખ્યાત પ્રદેશવાળાં છે. આકાશના અનંત પ્રદેશ છે, કારણ કે આકાશ લોકાકાશની બહાર પણ છે, તેની કોઈ મર્યાદા નથી. પુદ્ગલ દ્રવ્યના અનંતા પરમાણુઓ છે, પરંતુ એક પરમાણુ અલગ પણ હોય તે છે અને બે, ચાર, વીશ, હજાર, લાખ વગેરે પરમાણુઓ મળીને નાનો અથવા મોટો સ્કંધ થાય છે. આ કારણથી પુદ્ગલને સંખ્યાત, અસંખ્યાત, તથા અનંત પ્રદેશવાળો કહેવામાં આવેલ છે. કાલના અણુ એક એક અલગ રહે છે, તે મળીને સ્કંધ થતો નથી. આ કારણથી કાલદ્રવ્ય કાયવાન નથી. ૨૬.



પ્રદેશનું લક્ષણ ]

[ ૭૧

**પુદ્ગલપરમાણુ કાયવાન છે.**

**एयपदेशो वि अणु णाणाखंधप्पदेशदो होदि ।**

**बहुदेशो उवयारा तेण य काओ भणंति सव्वण्हु ।। २६ ।।**

**एकप्रदेशः अपि अणु नानास्कन्धप्रदेशतः भवति ।**

**बहुदेशः उपचारात् तेन च कायः भणन्ति सर्वज्ञाः ।। २६ ।।**

**અન્યયાર્થ:-** (એકપ્રદેશઃ અપિ) એક પ્રદેશવાળો હોવા છતાં (અણુ) પુદ્ગલ પરમાણુ (નાનાસ્કન્ધપ્રદેશતઃ) વિવિધ સ્કંધરૂપ પ્રદેશવાળો થતો હોવાના કારણે (બહુદેશઃ) બહુપ્રદેશી (ભવતિ) થાય છે (ચ) અને (તેન) તે કારણથી (સર્વજ્ઞાઃ) સર્વજ્ઞેવ પુદ્ગલ પરમાણુને (ઉપચારાત્) ઉપચારથી (કાયઃ) કાયવાન (ભણન્તિ) કહે છે.

**ભાવાર્થ:-** પુદ્ગલનો એક પરમાણુ અનેક પ્રકારના સ્કંધોમાં મળવાના કારણે વિધવિધ સ્કંધરૂપે થઈ શકે છે, તેથી તેને કાયવાન કહે છે. પરંતુ કાલાણુ વિધવિધ સ્કંધરૂપે થઈ શકતો નથી. કાલાણુ એક પ્રદેશી છે, કાયવાન નથી. ૨૬.

**પ્રદેશનું લક્ષણ**

**जावदियं आयासं अविभागीपुग्गलाणुउट्टद्ध ।**

**तं खु पदेसं जाणे सव्वाणुट्ठाणदानरिहं ।। २७ ।।**

**यावतिकं आकाशं अविभागिपुद्गलाण्वष्टब्धम् ।**

**तं खलु प्रदेश जानीहि सर्वाणुस्थानदानार्हम् ।। २७ ।।**

**અન્યયાર્થ:-** (યાવતિકં) જેટલું (આકાશં) આકાશ (અવિભાગિપુદ્ગલાણવષ્ટબ્ધં) પુદ્ગલપરમાણુ દ્વારા વ્યાપ્ત છે.

૭૨ ]

[ દ્રવ્ય-સંગ્રહ

( તં ) તેને ( ખલુ ) ખરેખર ( સર્વાણુસ્થાનદાનાર્હમ્ ) સર્વ અણુઓને સ્થાન દેવા યોગ્ય ( પ્રદેશં ) પ્રદેશ ( જાનીહિ ) જાણવો.

**ભાવાર્થ:-** આકાશના જેટલા ક્ષેત્રમાં પુદ્ગલનો સૌથી નાનો ટુકડો આવી જાય તેટલાં ક્ષેત્રને પ્રદેશ કહે છે. આ પ્રદેશમાં ધર્મ અને અધર્મ દ્રવ્યનો પ્રદેશ, કાલાણુ અને પુદ્ગલના અનેક અણુ લોઢાની અંદર આગની માફક સમાઈ શકે છે. આ કારણથી પ્રદેશને બધાં દ્રવ્યના અણુઓને સ્થાન દેવા યોગ્ય કહેલ છે. નાનામાં નાનો અણુ, જેના વિભાગ ન થઈ શકે તેને પરમાણુ કહે છે. ૨૭.

**અજીવાધિકાર સંપૂર્ણ**

**પ્રથમ અધિકાર સમાપ્ત**

\*

**પહેલા અધિકારનો સારાંશ**

આ અધિકારનો સાર એ છે કે:-

( ૧ ) જીવનો મોહ ( રાગ-દ્વેષ, પુણ્ય- પાપ ) સાથે એકપણાની બુદ્ધિ છે; તે છોડી દઈને પોતાના આત્માનો અનુભવ કરવો. મારું આત્માસ્વરૂપ સર્વતઃ નિજરસરૂપ ચૈતન્યના પરિણમનથી પૂર્ણ ભરેલા ભાવવાણું છે. માટે આ મોહ મારો કાંઈ પણ લાગતો વળગતો નથી. અર્થાત્ એને અને મારે કાંઈ પણ નાતો નથી. હું તો શુદ્ધ ચૈતન્યના સમૂહરૂપ તેજઃપુંજનો નિધિ છું. એમ નક્કી કરી પોતાથી જ પોતાના એક આત્માસ્વરૂપનો<sup>૧</sup> અનુભવ કરવો.

---

૧. સમયસાર કળશ ૩૦, પૃ. ૮૦.



પહેલા અધિકારનો સારાંશ ]

[ ૭૩

(૨) મારી પ્રચંડ ચિન્માત્ર શક્તિ વડે ગ્રાસીભૂત કરવામાં આવ્યા હોવાથી, જાણે અત્યંત અંતર્મગ્ન થઈ રહ્યાં હોય, જ્ઞાનમાં તદાકાર ડૂબી રહ્યા હોય-એવી રીતે આત્મામાં પ્રકાશમાન છે-એવાં આ ડૂબી ધર્મ, અધર્મ, આકાશ, કાળ, પુદ્ગલ તથા અન્ય જીવ-એ સર્વ પરદ્રવ્યો મારા સંબંધી નથી; કારણ કે, ટંકોટકીર્ણ એક જ્ઞાયકસ્વભાવપણાથી પરમાર્થે અંતરંગતત્ત્વ તો હું છું અને તે પરદ્રવ્યો મારા સ્વભાવથી ભિન્ન સ્વભાવવાળાં હોવાથી, પરમાર્થે બાહ્ય તત્ત્વપણાને છોડવા અસમર્થ છે.

વળી અહીં સ્વયમેવ નિત્ય ઉપયુક્ત એવો અને પરમાર્થે એક, અનાકુળ આત્માને અનુભવતો એવો ભગવાન આત્મા જ જાણે છે કે હું પ્રગટ નિશ્ચયથી એક જ છું, માટે જ્ઞેયજ્ઞાયકભાવ માત્રથી ઊપજેલું પરદ્રવ્યો સાથે પરસ્પર મળવું હોવા છતાં પણ, પ્રગટ સ્વાદમાં આવતાં સ્વભાવના ભેદને લીધે ધર્મ, અધર્મ, આકાશ, કાળ, પુદ્ગલ અને અન્ય જીવો પ્રત્યે હું નિર્મમ છું; કારણ કે સદાય પોતાનામાં એકપણાને પ્રાપ્ત હોવાથી આત્મપદાર્થ અથવા દરેક પદાર્થ એવો જ ને એવો જ સ્થિત રહે છે.

આ પ્રમાણે ભાવકભાવથી અને જ્ઞેયભાવથી જીવે ભેદજ્ઞાન કરવું- એ આ અધિકારનો સાર છે.



## અધિકાર બીજો

**\*આસ્રવ વગેરે પદાર્થોનું વર્ણન**

**આસ્રવબંધનસંવરણિજ્જુરેક્ષા સપુણ્ણાપાવા જે ।  
જીવાજીવવિશેષા તેવિ સમાસેનમ પ્રભણામો ॥ ૨૮ ॥**

**આસ્રવબંધનસંવરણિર્જરમોક્ષાઃ સપુણ્ણપાપાઃ યે ।  
જીવાજીવવિશેષાઃ તાન્ અપિ સમાસેન પ્રભણામઃ ॥ ૨૮ ॥**

**અન્યથાર્થઃ-** ( યે ) જે ( આસ્રવબંધનસંવરણિર્જરમોક્ષાઃ ) આસ્રવ, બંધ, સંવર, નિર્જરા, મોક્ષ ( સપુણ્ણપાપાઃ ) પુણ્ય અને પાપ સહિત સાત તત્ત્વ છે તે ( જીવાજીવવિશેષાઃ ) જીવ અને અજીવ દ્રવ્યના ભેદ છે ( તાન્ અપિ ) તેઓને પણ ( સમાસેન ) સંક્ષેપથી ( પ્રભણામઃ ) અમે કહીએ છીએ.

**ભાવાર્થઃ-** ૧. સાતતત્ત્વોનાં નામોઃ- જીવ, અજીવ, આસ્રવ, બંધ, સંવર, નિર્જરા અને મોક્ષ એ સાત તત્ત્વ છે.

---

\* જીવ, અજીવ, આસ્રવ, બંધ, સંવર, નિર્જરા અને મોક્ષ આ સાત તત્ત્વો છે; આમાં પુણ્ય અને પાપ મેળવવાથી નવ પદાર્થ કહેવામાં આવે છે. મોક્ષમાર્ગમાં આ નવ પદાર્થ અવશ્ય જાણવા યોગ્ય છે. આસ્રવ વગેરેમાં જીવ અને અજીવ એટલે કે આત્મા અને કર્મ બંનેનો સંબંધ છે. કર્મરહિત આત્મા શુદ્ધ એટલે કે મુક્ત કહેવાય છે. જીવ અને અજીવમાં છ દ્રવ્ય, સાત તત્ત્વ અને નવ પદાર્થોનો સમાવેશ થઈ જાય છે.

આસ્રવ વગેરે પદાર્થોનું વર્ણન ]

[ ૭૫

## ૨. જીવ- અજીવની વ્યાખ્યા:-

(૧) જીવ અર્થાત્ આત્મા:- તે સદા જ્ઞાતાસ્વરૂપ, પરથી ભિન્ન અને ત્રિકાળ સ્થાયી ( ટકનારો ) છે. આવા જીવો અનંત છે.

(૨) અજીવ:- જેમાં ચેતના-જાણપણું નથી; તેવા દ્રવ્યો પાંચ છે. તેમાં ધર્મ, અધર્મ, આકાશ અને કાળાણું અસંખ્ય-એ ચાર અરૂપી છે; અને પુદ્ગલ રૂપી સ્પર્શ, રસ, ગંધ અને વર્ણસહિત છે. તેની સંખ્યા અનંતાનંત છે.

૩. જીવતત્ત્વ સંબંધી ભૂલ:- જીવ તો ત્રિકાળ જ્ઞાતાસ્વરૂપ છે. તેને જીવ અજ્ઞાનવશ જાણતો નથી અને જે શરીર છે તે હું જ છું, શરીરનું કાર્ય હું કરી શકું છું-એવું માને છે. શરીર સ્વસ્થ હોય તો મને લાભ થાય; બાહ્ય અનુકૂળ સંયોગોથી હું સુખી અને બાહ્ય પ્રતિકૂળ સંયોગોથી હું દુઃખી, હું નિર્ધન, હું ધનવાન, હું બળવાન, હું નિર્બળ, હું મનુષ્ય, હું કુરૂપ, સુંદર, હું એવું માને છે. શરીરાશ્રિત ઉપદેશ અને ઉપવાસાદિ ક્રિયાઓમાં પોતાપણું માને છે. હું બોલી શકું છું રોટલાદિ ખાઈ શકું, જળાદિ પી શકું, પરજીવોનું ભલું-ભૂરું કરી શકું, વગેરે પ્રકારે પરદ્રવ્યની ક્રિયાનો પોતાને માલિક માને છે.

આવી રીતે અજ્ઞાની જીવ પરને સ્વસ્વરૂપ માની, પોતાના સ્વતત્ત્વનો ( જીવતત્ત્વનો ) ઈન્કાર કરે છે. પોતાને પોતારૂપ જાણી તેમાં પરનો અંશ પણ ન મેળવવો તથા પોતાનો અંશ પણ પરમાં ન મેળવવો-એવું સાચું શ્રદ્ધાન કરતો નથી.

૭૬ ]

[ દ્રવ્ય-સંગ્રહ

**૪. અજીવતત્ત્વ સંબંધી ભૂલ:-** મિથ્યા અભિપ્રાયવશ જીવ એવું માને છે કે શરીર ઉત્પન્ન થવાથી મારો જન્મ થયો, શરીરનો નાશ થવાથી હું મરી જઈશ, શરીર-ધનાદિ જડ પદાર્થોમાં પરિવર્તન થતાં પોતાનામાં ઈષ્ટ-અનિષ્ટ પરિવર્તન માનવું, શરીરની ઉષ્ણ અવસ્થા થતાં મને તાવ આવ્યો, શરીરની ભૂખ-તૃષ્ણાદિરૂપ અવસ્થા થતાં મને ભૂખ-તૃષ્ણાદિ થઈ રહ્યાં છે એમ માનવું, શરીર કપાઈ જતાં હું કપાઈ ગયો-ઈત્યાદિરૂપ અજીવની અવસ્થાને અજ્ઞાની જીવ પોતાની અવસ્થા માને છે. અજીવને પોતાનું સાધન-કારણ-આધારાદિ માને છે, આ તેની અજીવતત્ત્વ સંબંધી ભૂલ છે; કારણ કે તે અજીવને જીવ માને છે. આમાં અજીવને સ્વતત્ત્વ (જીવતત્ત્વ) સ્વીકારતાં તે અજીવતત્ત્વનો અસ્વીકાર કરે છે.

**૫. જીવની મિથ્યાદર્શનરૂપ પ્રવૃત્તિ:-** હરકોઈ પ્રકારે પોતાને ને શરીરને તે એકરૂપ માને છે. શરીરના અંગરૂપ સ્પર્શનાદિ દ્રવ્યઈંદ્રિયો છે. અજ્ઞાની જીવ તે સર્વને એકરૂપ માની એમ માને છે કે “હાથ વગેરે સ્પર્શ વડે મેં સ્પર્શ્યું, જીભ વડે મેં ચાખ્યું, નાસિકા વડે મેં સુંઘ્યું, નેત્ર વડે મેં દીઠું, કાન વડે મેં સાંભળ્યું. દ્રવ્યમન તથા જ્ઞાનને એકરૂપ માની તે એમ માને છે કે મેં મન વડે ‘જાણ્યું’ એમ અનેક પ્રકારે માત્ર અચેતન જેવો બની પર્યાયમાં જ અહંબુદ્ધિ ધારે છે.

**૬. જીવની મિથ્યાચારિત્રરૂપ પ્રવૃત્તિ:-** (૧) પોતાનો સ્વભાવ તો જ્ઞાતા-દૃષ્ટા છે. હવે પોતે કેવળ દેખવાવાળો- જાણવાવાળો તો રહેતો

---

૧. મોક્ષમાર્ગ પ્રકાશક અધિકાર ૪, પૃ. ૮૫.

ભાવાસ્રવોનાં નામ અને તેના ભેદ ]

[ ૭૭

નથી; પણ જે જે પદાર્થોને તે દેખે જાણે છે તેમાં ઈષ્ટ-અનિષ્ટપણું માને છે અને તેથી રાગી-દ્વેષી થાય છે. (૨) કોઈના સદ્ભાવને તથા કોઈના અભાવને ઈચ્છે છે, પણ તેનો સદ્ભાવ કે અભાવ આ જીવનો કર્યો થતો નથી. (૩) કારણ કે કોઈ દ્રવ્ય કોઈ અન્ય દ્રવ્યનું કર્તા છે જ નહિ, પણ સર્વ દ્રવ્યો પોતપોતાના સ્વભાવરૂપ પરિણમે છે. (૪) માત્ર આ જીવ વ્યર્થ કષાયભાવ કરી વ્યાકુળ થાય છે.

૭. આસ્રવાદિનું સ્વરૂપ:- તેને લગતી ગાથાઓમાં આપ્યું છે.

૨૮.

ભાવાસ્રવ અને દ્રવ્યાસ્રવનું લક્ષણ

આસવદિ જેણ કર્મ્મં પરિણામેણપ્પણો સ વિણ્ણે ઓ ।

ભાવાસવો જિણુત્તો કર્મ્માસવણં પરો હોદિ ।। ૨૧ ।।

આસ્રવતિ યેન કર્મ્મ પરિણામેન આત્મનઃ સઃ વિજ્ઞેયઃ ।

ભાવાસ્રવઃ જિનોક્તઃ કર્મ્માસ્રવણં પરઃ ભવતિ ।। ૨૧ ।।

અન્યયાર્થ:- ( આત્મનઃ ) આત્માના ( યેન ) જે ( પરિણામેન ) પરિણામથી ( કર્મ્મ ) કર્મ ( આસ્રવતિ ) આવે છે ( સઃ ) તેને ( જિનોક્તઃ ) જિનેશ્વર ભગવાને કહેલો ( ભાવાસ્રવઃ ) ભાવાસ્રવ ( વિજ્ઞેયઃ ) જાણવો જોઈએ અને ( કર્મ્મસ્રવણ ) પુદ્ગલ કર્મનું આવવું તે ( પરઃ ) દ્રવ્યાસ્રવ ( ભવતિ ) છે.

ભાવાર્થ:- ૧. આસ્રવ:- વિકારી શુભાશુભ ભાવરૂપ જે અરૂપી

૧. મોક્ષમાર્ગ પ્રકાશક અધિકાર ૪, પૃ. ૯૨.

૭૮ ]

[ દ્રવ્ય-સંગ્રહ

અવસ્થા જીવમાં થાય છે તે ભાવાસ્રવ છે; અને તે સમયે નવીન કર્મયોગ્ય રજકણોનું સ્વયં સ્વતઃ આવવું (આત્મા સાથે એક ક્ષેત્રે આવવું) તે દ્રવ્યાસ્રવ છે. (તેમાં જીવને અશુદ્ધ પર્યાય નિમિત્ત માત્ર છે.)

## ૨. અજ્ઞાન દશામાં આસ્રવનું અયથાર્થ જ્ઞાન શ્રદ્ધાન:-

(૧) અજ્ઞાનતાના કારણે જીવ મિથ્યાત્વ-કષાયાદિને પોતાનો સ્વભાવ માને છે; દર્શન-જ્ઞાનોપયોગ અને આસ્રવભાવ એ બંનેને તે એકરૂપ માને છે કારણ કે તેના આધારભૂત એક આત્મા છે. વળી તેનું અને આસ્રવભાવોનું પરિણમન એક જ કાળમાં હોવાથી તેને એ ભિન્નપણું ભાસતું નથી.

(૨) એ ભિન્નપણું ભાસવાના કારણરૂપ વિચારો છે તે મિથ્યાદર્શનના બળથી થઈ શકતા નથી.

(૩) એ મિથ્યાત્વભાવ અને કષાયભાવ આકુળતા સહિત છે, તેથી તે વર્તમાન દુઃખમય છે, અને ભાવિમાં પણ દુઃખના જ હેતુરૂપ છે. તેને એ પ્રમાણે ન માનતાં ઊલટા ભલા જાણી પોતે એ ભાવોરૂપ<sup>૧</sup> થઈ પ્રવર્તે છે.

**૩. આસ્રવતત્ત્વ સંબંધી ભૂલ:-** ૧. મિથ્યાત્વ-રાગ-દ્વેષ શુભાશુભભાવ આસ્રવ છે, તે ભાવ આત્માને પ્રગટ દુઃખ દેવાવાળા છે, મિથ્યાદૃષ્ટિ જીવ તેમને હિતરૂપ માની નિરંતર તેમનું સેવન કરે છે. આ તેની આસ્રવતત્ત્વ સંબંધી ભૂલ છે. (૨) અહિંસાદિરૂપ પુણ્યાસ્રવને ભલો માને છે-ઉપાદેય માને છે.

---

૧. મોક્ષમાર્ગ પ્રકાશક-અધિકાર ૪, પૃ. ૮૬.

ભાવાસ્રવોનાં નામ અને તેના ભેદ ]

[ ૭૯

**તાત્પર્ય:-** (૧) આસ્રવો<sup>૧</sup> અશુચિ છે-અપવિત્ર છે. ભગવાન આત્મા તો સદાય અતિ નિર્મળ જ્ઞાયકસ્વભાવ હોવાથી અત્યંત શુચિ-પવિત્ર છે.

(૨) આસ્રવોને જડસ્વભાવપણું હોવાથી તેઓ બીજા વડે જણાવા યોગ્ય છે, માટે તેઓ ચૈતન્યથી વિપરીત સ્વભાવવાળા છે. ભગવાન આત્મા તો સદાય વિજ્ઞાનઘન સ્વભાવમય હોવાથી પોતે જ ચેતક છે.

(૩) આસ્રવો આકુળતા ઉપજાવે છે, ભગવાન આત્મા સુખરૂપ છે. આ પ્રમાણે બંનેનો તફાવત જાણીને, પરાશ્રય છોડી, નિજ શુદ્ધાત્માનો આશ્રય કરવો તે જીવનું કર્તવ્ય છે.

(૪) આસ્રવો<sup>૨</sup> જીવ સાથે નિબદ્ધ છે. અદ્રુવ છે, અનિત્ય છે, અશરણ છે, દુઃખરૂપ છે, દુઃખ જ જેનું ફળ છે એવા છે-એમ જાણીને જીવે સ્વાશ્રય કરવો જોઈએ. ૨૦.

**ભાવાસ્રવોનાં નામ અને તેના ભેદ**

**મિચ્છતાવિરદિપમાદજોગકોહાદઓહથ વિણ્ણેયા ।**

**પણ પળ પળદહ તિય ચદુ કમસો ભેદા દુ પુષ્વસ્સ ।। ૩૦ ।।**

**મિથ્યાત્વાવિરતિપ્રમાદયોગક્રોધાદયઃ અથ વિજ્ઞેયાઃ ।**

**પંચ પંચ પંચદશ ત્રયઃ ચત્વારઃ ક્રમશઃ ભેદાઃ તુ પૂર્વસ્ય ।। ૩૦ ।।**

**અન્યયાર્થ:-** ( અથ ) અને ( પૂર્વસ્ય ) ભાવાસ્રવના

---

૧. સમયસાર ગા. ૭૨. ૨. સમયસાર ગા. ૭૪.

૮૦ ]

[ દ્રવ્યસંગ્રહ

( મિથ્યાત્વાવિરતિપ્રમાદયોગક્રોધાદયઃ ) મિથ્યાત્વ, અવિરતિ, પ્રમાદ, યોગ અને ક્રોધ વગેરે ( ભેદાઃ ) ભેદો છેઃ ( તુ ) વળી તેના ( ક્રમશઃ ) ક્રમે કરીને ( પંચ ) પાંચ, ( પંચ ) પાંચ, ( પંચદશ ) પંદર ( ત્રયઃ ) ત્રણ અને ( ચત્વારઃ ) ચાર એમ બત્રીસ ભેદો ( વિજ્ઞેયાઃ ) જાણવા જોઈએ.

**ભાવાર્થઃ- ૧. મિથ્યાત્વની વ્યાખ્યાઃ-** ( ૧ ) અભ્યંતરમાં<sup>૧</sup> વીતરાગ નિજ આત્મતત્ત્વ-અનુભૂતિની રુચિ સંબંધી વિપરીત અભિનિવેશ તે મિથ્યાત્વ છે. ( ૨ ) પ્રયોજનભૂત જીવાદિ તત્ત્વોના અન્યથા શ્રદ્ધાનને અને અદેવ ( કુદેવ ) ને દેવ માનવા, અતત્ત્વને તત્ત્વ માનવા, અધર્મ ( કુધર્મ ) ને ધર્મ માનવો ઇત્યાદિ વિપરીત શ્રદ્ધાનને મિથ્યાત્વ કહે છે.

**૨. તેના પાંચ ભેદોઃ-** ( ૧ ) એકાંત, ( ૨ ) વિપરીત, ( ૩ ) સંશય, ( ૪ ) અજ્ઞાન અને ( ૫ ) વિનય મિથ્યાત્વ. તેની વ્યાખ્યા શ્રી લઘુ જૈન સિદ્ધાંત પ્રવેશિકામાંથી વાંચી લેવી.

**૩. અવિરતિની વ્યાખ્યાઃ-** ( ૧ ) નિર્વિકાર<sup>૨</sup> સ્વસંવેદનથી વિપરીત અપ્રતપરિણામરૂપ વિકારને અવિરતિ કહે છે. ( ૨ ) હિંસાદિ પાપોમાં તથા પાંચ ઇન્દ્રિય અને મનના વિષયોમાં પ્રવૃત્તિ કરવી તે અવિરતિ છે. ( ૩ ) અભ્યંતરમાં<sup>૧</sup> નિજ પરમાત્મસ્વરૂપ ભાવનાથી ઉત્પન્ન જે પરમ સુખામૃતરતિ તેનાથી વિલક્ષણ, બહિર્વિષયમાં અપ્રતરૂપભાવ તે અવિરતિ છે.

**૪. અવિરતિના પાંચ ભેદોઃ-** ( ૧ )<sup>૧</sup>હિંસા, ( ૨ ) અસત્ય, ( ૩ ) ચોરી, ( ૪ ) અબ્રહ્મ અને ( ૫ ) પરિગ્રહ એમાં ઇચ્છારૂપ અવિરતિ પાંચ પ્રકારની છે.

૧. બૃ. દ્રવ્યસંગ્રહ. પૃ. ૭૮-૭૯.

૨. લઘુ જૈન સિદ્ધાંત પ્રવેશિકા. ૭૮ થી ૮૦.



ભાવાસ્રવોનાં નામ અને તેના ભેદ ]

[ ૮૧

**૫. પ્રમાદની વ્યાખ્યા:-** અભ્યંતરમાં નિષ્પ્રમાદ શુદ્ધાત્માની અનુભૂતિથી ચલનરૂપ, બહિર્વિષયમાં મૂળ ઉત્તરગુણ મલજનકભાવ-તે પ્રમાદ છે.

**૬. યોગ:-** કર્માસ્રવના હેતુભૂત આત્માના પ્રદેશોનું પરિસ્પંદ તે યોગ છે.

**૭. ક્રોધાદિ કષાય:-** જે પરમ ઉપશમરૂપ નિજપરમાત્માસ્વરૂપ છે તેમાં ક્ષોભ ઉત્પન્ન કરનાર તથા બાહ્ય વિષયમાં પર પ્રત્યે ફૂરતા આદિ આવેશરૂપ જે ક્રોધાદિ છે તે કષાય છે. (તેના પેટા ભેદો માટે ક્રોધો જુઓ).

**૮. જૈનધર્મની આમ્નાય:-** જૈનધર્મમાં\* તો એવી આમ્નાય છે કે પહેલાં મોટું પાપ છોડાવી, પછી નાનું પાપ છોડાવવામાં આવે છે. તેથી એ મિથ્યાત્વને સાત વ્યસનાદિથી પણ મહાન પાપ જાણી પહેલાં છોડાવ્યું છે. એ મિથ્યાત્વ શત્રુનો અંશ પણ બૂરો છે, માટે જે પાપના ફળથી ડરતો હોય તથા પોતાના આત્માને દુઃખસમુદ્રમાં ડૂબાવવા ન ઇચ્છતો હોય તે જીવ આ મિથ્યાત્વ પાપને અવશ્ય છોડો.

**૯. મિથ્યાત્વાદિ સંબંધી થતી ભૂલો:-**

(૧) અન્ય દેવાદિ સેવનરૂપ ગૃહીત મિથ્યાત્વને તો જાણે પણ અનાદિ અગૃહીત મિથ્યાત્વ છે તેને ન ઓળખે.

(૨) બાહ્યત્રસ-સ્થાવરની હિંસાને વા ઇન્દ્રિય-મનના વિષયોમાં પ્રવૃત્તિને અવિરતિ જાણે પણ હિંસામાં પ્રમાદ પરિણતિ મૂળ છે તથા

---

\* મોક્ષમાર્ગ પ્રકાશક અ. દ. પા. ૧૫૮.

૮૨ ]

[ દ્રવ્યસંગ્રહ

વિષય સેવનમાં અભિલાષા મૂળ છે તેને અવલોકે નહિ.

(૩) બાહ્ય ક્રોધાદિ કરવો તેને કષાય જાણે પણ અભિપ્રાયમાં જે રાગ-દ્વેષ રહે છે તેને ઓળખતો નથી.

(૪) બાહ્ય ચેષ્ટા થાય તેને યોગ જાણે, પણ શક્તિભૂત યોગોને ન જાણે.

એ પ્રમાણે આસ્રવોનું સ્વરૂપ અજ્ઞાની જીવ <sup>૧</sup>અન્યથા જાણે છે.

૧૦. ચોથા ગુણસ્થાનમાં મિથ્યાત્વ પ્રથમ જાય છે. મિથ્યાત્વ સંસારનું મૂળ છે. તે જતાં સમ્યગ્દર્શન થાય છે કે જે ધર્મનું મૂળ છે. (૨) પાંચમા ગુણસ્થાનમાં અવિરતિ જાય છે અને ભાવલિંગી શ્રાવકપણું પ્રગટે છે. (૩) સાત ગુણસ્થાને પ્રમાદ હોતો નથી. (૪) ૧૧-૧૨માં ગુણસ્થાને કષાય નહિ હોવાથી યથાપ્યાતચારિત્ર પ્રગટે છે. (૫) ૧૪માં ગુણસ્થાને યોગ નહિ રહેવાથી અયોગી ગુણસ્થાન પ્રગટે છે. (૬) અંતમાં અસિદ્ધત્વ નામનો ઔદયિક ભાવ જતાં સિદ્ધશા પ્રગટે છે.

**તાત્પર્ય:-** પારા ૮માં કહેલ જૈનધર્મની આમ્નાય સ્વીકારી પ્રથમ સમ્યગ્દર્શન પ્રગટ કરવું. <sup>૨</sup>મુનિપદનો ક્રમ એ છે કે પહેલાં તત્ત્વજ્ઞાન

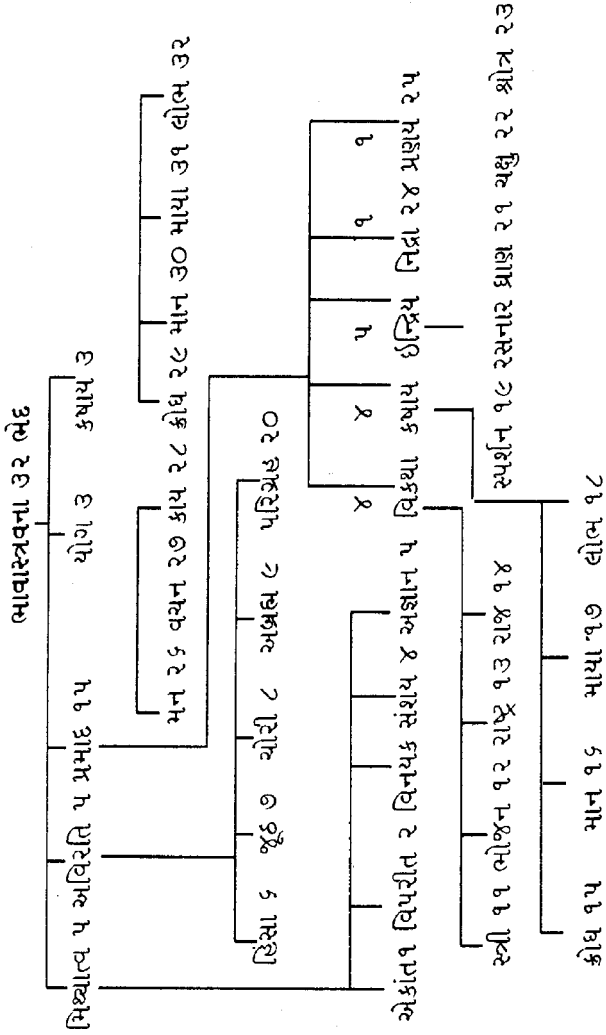
---

૧. મોક્ષમાર્ગ પ્રકાશક અ. ૭ પૃ. ૨૩૦.

૨. આ તે કઈ જાતની વિપરીતતા છે કે તત્ત્વજ્ઞાનરહિત અને વિષયાસક્ત જીવને માયા વડે વા લોભ બતાવી મુનિપદ આપી, પાછળથી અન્યથા પ્રવૃત્તિ કરાવવી! પણ એ મહાન અન્યાય છે. (મોક્ષમાર્ગ પ્રકાશક. પૃ. ૧૮૨, અધિકાર ૬.)

ભાવાસ્રવોનાં નામ અને તેના ભેદ ]

[ ૮૩



૮૪ ]

[ દ્રવ્યસંગ્રહ

થાય અર્થાત્ત સમ્યગ્દર્શન-જ્ઞાન થાય, પછી ઉદાસીન પરિણામ થાય, પરિપક્ષાદિ સહન કરવાની શક્તિ થાય અને તે પોતાની મેળે જ મુનિ થવા ઇચ્છે ત્યારે શ્રી ગુરુ તેને મુનિધર્મ અંગીકાર કરાવે-આ વિધિ ( આજ્ઞા ) છે-માટે તે પ્રમાણે વર્તવું. ૩૦.

### દ્રવ્યાસ્રવના ભેદ

જ્ઞાનાવરણાદીણં જોગ્ગં જં પુદ્ગલં સમાસવદિ ।  
દ્રવ્યાસ્રવો સ જેઓ અણેયમેયો જિણવ્ખાદો ॥ ૩૧ ॥

જ્ઞાનાવરણાદીનાં યોગ્યં યત્ પુદ્ગલં સમાસ્રવતિ ।  
દ્રવ્યાસ્રવઃ સઃ જ્ઞેયઃ અનેકભેદઃ જિનાચ્ચાતઃ ॥ ૩૧ ॥

અન્વયાર્થઃ- ( જ્ઞાનાવરણાદીનાં ) જ્ઞાનાવરણાદિ આઠ પ્રકારના કર્મોરૂપ ( યોગ્યં ) થવા યોગ્ય ( યત્ પુદ્ગલં ) જે કર્મણવર્ગજ્ઞાના પુદ્ગલ ( સમાસ્રવતિ ) આવે છે ( સઃ ) તે ( અનેકભેદઃ ) અનેક ભેદવાળા ( દ્રવ્યાસ્રવઃ ) દ્રવ્યાસ્રવ ( જ્ઞેયઃ ) જાણવા જોઈએ ( જિનાચ્ચાતઃ ) એમ જિનેન્દ્ર ભગવાનને કહ્યું છે.

ભાવાર્થઃ- જ્ઞાનાવરણ આદિ\* આઠ કર્મોરૂપ થવા યોગ્ય

### \* આઠ કર્મોનાં લક્ષણ

૧. જ્ઞાનાવરણ- જ્યારે આત્મા પોતે પોતાના જ્ઞાનભાવનો ઘાત કરે ત્યારે આત્માના જ્ઞાનગુણના ઘાતમાં જે કર્મનો ઉદય નિમિત્ત થાય તેને જ્ઞાનાવરણ કહે છે.

દ્રવ્યાસપ્રજ્ઞા ભેદ ]

[ ૮૫

કાર્મણવર્ગણાના પુદ્ગલસ્કંધ જે આવે છે તેને દ્રવ્યાસ્રવ કહે છે. ૩૧.

---

૨. દર્શનાવરણ - જ્યારે આત્મા પોતે પોતાના દર્શનભાવનો ઘાત કરે ત્યારે આત્માના દર્શનગુણના ઘાતમાં જે કર્મનો ઉદય નિમિત્ત થાય તેને દર્શનાવરણ કહે છે.

૩. વેદનીય - આત્માને સગવડતા કે અગવડતાના સંયોગો પ્રાપ્ત થવામાં જે કર્મનો ઉદય નિમિત્ત થાય તેને વેદનીય કહે છે.

૪. મોહનીય - જીવ પોતાના સ્વરૂપને ભૂલીને સ્વ-પરને એકરૂપ માને અથવા સ્વરૂપાયરણમાં અસાવધાની કરે ત્યારે જે કર્મનો ઉદય નિમિત્ત થાય તેને મોહનીય કહે છે.

૫. આયુ - જ્યારે જીવ પોતાની યોગ્યતાથી નરક, તિર્યચ, મનુષ્ય કે દેવના શરીરમાં રોકાઈ રહે ત્યારે જે કર્મનો ઉદય નિમિત્ત થાય તેને આયુકર્મ કહે છે.

૬. નામ - જીવ જે શરીરમાં હોય તે શરીરાદિ રચનામાં જે કર્મનો ઉદય નિમિત્ત થાય તેને નામકર્મ કહે છે.

૭. ગોત્ર - જીવને ઊંચ કે નીચ આચરણવાળા કુળમાં પેદા થવામાં જે કર્મનો ઉદય નિમિત્ત થાય તેને ગોત્રકર્મ કહે છે.

૮. અંતરાય - જીવને દાન, લાભ, ભોગ, ઉપભોગ અને વીર્યના વિદ્યમાં જે કર્મનો ઉદય નિમિત્ત થાય તેને અંતરાયકર્મ કહે છે.

આ પ્રમાણે આઠ કર્મોના ૫+૮+૨+૨૮+૪+૮૩+૨+૫=૧૪૮ એકસો અડતાલીસ ભેદ છે. વાસ્તવમાં કર્મોના અનંત ભેદ છે.

## ભાવબંધ અને દ્રવ્યબંધનું લક્ષણ

यज्जदि कर्म जेण दु चेदणभावेण भावबंधो सो ।

कम्मादपदेसाणं अण्णोण्णपवेसणं इदरी ॥ ૩૨ ॥

बध्यते कर्म येन तु चेतनभावेन भावबन्धः सः ।

कर्मात्मप्रदेशानां अन्योन्यप्रवेशनं इतरः ॥ ૩૨ ॥

અન્યયાર્થ:- ( યેન ) જે ( ચેતનભાવેન ) ચૈતન્યભાવથી ( કર્મ ) કર્મ ( બધ્યતે ) બંધાય છે. ( સઃ ) તે પરિણામ ( ભાવબન્ધઃ ) ભાવબંધ છે ( તુ ) અને ( કર્માત્મપ્રદેશાનાં ) કર્મ અને આત્મપ્રદેશોનો ( અન્યોન્યપ્રવેશનં ) એકબીજામાં પ્રવેશ થવો તેને ( ઇતરઃ ) દ્રવ્યબંધ કહે છે.

ભાવાર્થ:- ૧. બંધની વ્યાખ્યા:- અજ્ઞાન, રાગ-દ્વેષ પુણ્ય-પાપરૂપ વિભાવમા આત્માનું રોકાઈ જવું ( -અટકી જવું ) તે ભાવબંધ છે. અને તે સમયે કર્મયોગ્ય પુદ્ગલોનું સ્વયં-સ્વતઃ જીવની સાથે એકક્ષેત્રાવગાહરૂપે બંધાવું તે દ્રવ્યબંધ છે. ( તેમાં જીવનો અશુદ્ધ ભાવ નિમિત્તમાત્ર છે. )

૨. જીવ અને કર્મના બંધમાં કોઈ કોઈનો કર્તા નથી:- એ બંધાનમાં કોઈ કોઈના કર્તારૂપ તો છે નહિ. જ્યાં સુધી બંધાન રહે ત્યાં સુધી એ બંનેનો સાથ રહે, પણ છૂટાં પડે નહિ, તથા પરસ્પર કાર્ય-કારણપણું ( નિમિત્ત નૈમિત્તિક સંબંધ ) તેઓનું બન્યું રહે એટલું જ અહીં બંધાન જાણવું.

ભાવબંધ અને દ્રવ્યબંધનું લક્ષણ ]

[ ૮૭

**૩. બંધતત્ત્વ સંબંધી ભૂલ:-** જેવી સોનાની બેડી તેવી જ લોઢાની બેડી-બંને બંધનકારક છે. તેવી રીતે પુણ્ય અને પાપ બંને જીવને બંધન કર્તા છે, પરંતુ મિથ્યાદષ્ટિ જીવ એવું નહિ માનતાં પુણ્યને સારું-હિતકારી માને છે. તત્ત્વદષ્ટિએ તો પુણ્ય-પાપ બંને અહિતકર જ છે. પરંતુ અજ્ઞાની તેવું માનતો નથી-એ બંધ તત્ત્વની ભૂલ છે.

**આસ્રવ અને બંધની વ્યાખ્યા તથા તે બે વચ્ચેનો ભેદ:-** જીવના મોહ-રાગ-દ્વેષરૂપ પરિણામ તે <sup>૧</sup>ભાવઆસ્રવ છે અને તે મોહ-રાગ-દ્વેષરૂપ પરિણામ જેનું નિમિત્ત છે એવા જે યોગ દ્વારા પ્રવેશતા પુદ્ગલોના કર્મપરિણામ તે દ્રવ્ય આસ્રવ છે.

જીવના મોહ-રાગદ્વેષ વડે સ્નિગ્ધ પરિણામ તે ભાવબંધ છે અને તે સ્નિગ્ધ પરિણામના નિમિત્તથી કર્મપણે પરિણત પુદ્ગલોનું જીવની સાથે અન્યોન્ય વિશિષ્ટ અવગાહન તે દ્રવ્યબંધ છે.

ઉપરના કથનથી એમ સિદ્ધ થયું કે મોહ-રાગ-દ્વેષરૂપ પરિણામ તે **ભાવઆસ્રવ** છે અને તે મોહ-રાગ-દ્વેષરૂપ પરિણામમાં સ્નિગ્ધતા અર્થાત્ રંગાયેલાપણું તે **ભાવબંધ** છે.

**૪. તાત્પર્ય:-** આત્માની સન્મુખ થઈ, સ્વદ્રવ્યનો આશ્રય કરવાથી નવો બંધ થતો નથી, અને જૂનો બંધ નિર્જરી જાય છે. ૩૨.

---

૧. પંચાસ્તિકાય ગા. ૧૦૮, ૧૩૫, ૧૩૯, ૧૪૮ તથા તેની ટીકા.

૮૮ ]

[ દ્રવ્યસંગ્રહ

**બંધના ચાર પ્રકાર અને તેના કારણો**

**પયહિદિઠદિઅણુભાગપ્પદેસભેદા દુ ચદુવિધો બંધો ।**

**જોગા પયહિપદેસા ઠિદિઅણુભાગા કસાયદો હોતિ ।। ૩૩ ।।**

**પ્રકૃતિસ્થિત્યનુભાગપ્રદેશમેદાત્ તુ ચતુર્વિધઃ બન્ધઃ ।**

**યોગાત્ પ્રકૃતિપ્રદેશૌ સ્થિત્યનુભાગો કષાયતઃ ભવતઃ ।। ૩૩ ।।**

**અન્યયાર્થઃ-** ( બન્ધઃ ) બંધ ( પ્રકૃતિસ્થિત્યનુભાગપ્રદેશમેદાત્ ) પ્રકૃતિ, સ્થિતિ, અનુભાગ અને પ્રદેશના ભેદથી ( ચતુર્વિધઃ ) ચાર પ્રકારનો છે. તેમાં ( પ્રકૃતિપ્રદેશૌ ) પ્રકૃતિબંધ અને પ્રદેશબંધ ( યોગાત્ ) યોગથી અને ( સ્થિત્યનુભાગો ) સ્થિતિબંધ અને અનુભાગબંધ ( કષાયતઃ ) કષાયથી ( ભવતઃ ) થાય છે.

**બંધના ચાર ભેદ છે:-** ૧. -પ્રકૃતિ, ૨-સ્થિતિ, ૩-અનુભાગ અને ૪-પ્રદેશ. પ્રકૃતિ અને પ્રદેશબંધ યોગથી તથા સ્થિતિ અને અનુભાગબંધ ક્રોધ વગેરે કષાયથી થાય છે.

**૧. પ્રકૃતિ:-** કર્મનો જે સ્વભાવ છે તેને પ્રકૃતિ કહે છે. જેવી રીતે જ્ઞાનાવરણકર્મની પ્રકૃતિ પદાર્થોને ન જાણવામાં નિમિત્ત થાય અને દર્શનાવરણકર્મની પ્રકૃતિ પદાર્થોને ન દેખવામાં નિમિત્ત થાય વગેરે જેમ લીમડો કડવો અને ગોળ મીઠો છે એવી રીતે બધાં કર્મોની પ્રકૃતિ જાણવી જોઈએ.

**૨. સ્થિતિ:-** સ્વભાવથી ચોક્કસ વખત સુધી નહિ છૂટવું જેવી રીતે બકરી વગેરેના દૂધમાં મીઠાશ છે. મીઠાશનું ન છૂટવું તે સ્થિતિ છે. તેવી રીતે જ્ઞાનાવરણ વગેરે કર્મોનો પદાર્થોને ન જાણવા દેવું વગેરે સ્વભાવ



બંધના ચાર પ્રકાર અને તેનાં કારણો ]

[ ૮૯

ચોક્કસ વખત સુધી ન છૂટવો તે સ્થિતિબંધ છે.

**૩. અનુભાગ:-** બકરી, ગાય અને ભેંસ વગેરેના દૂધમાં ચીકાશ ઓછી, સાધારણ અને વિશેષ માલૂમ પડે છે, તેવી રીતે કર્મપુદ્ગલોની શક્તિવિશેષને અનુભાગ અથવા અનુભાગબંધ કહે છે; એટલે કે કર્મકલશશક્તિને અનુભાગ કહે છે.

**૪. પ્રદેશ:-** બંધાયેલાં કર્મપરમાણુઓનું આત્માના પ્રદેશો સાથે એકક્ષેત્ર અવગાહીને રહેવું. અથવા કર્મોના પરમાણુઓની સંખ્યાને પ્રદેશબંધ કહે છે.

**ભાવાર્થ:-** ૧. **પ્રદેશ-પ્રકૃતિબંધ:-** યોગના નિમિત્તથી કર્મનું આગમન થાય છે. માટે યોગ છે તે આસ્રવ છે એમ કહ્યું છે. એ યોગ દ્વારા ગ્રહણ થયેલાં કર્મપરમાણુઓનું નામ પ્રદેશ છે. તેઓનો બંધ થયો અને તેમાં મૂળ-ઉત્તર પ્રકૃતિઓનો વિભાગ થયો તેથી યોગના નિમિત્તે પ્રદેશબંધ અને પ્રકૃતિબંધ થયા છે એમ સમજવું.

**૨. સ્થિતિ-અનુભાગબંધ:-** વળી મિથ્યાત્વ ક્રોધાદિરૂપ ભાવ થાય છે, તે સર્વનું સામાન્યપણે 'કષાય' એ નામ છે. તેનાથી કર્મપ્રકૃતિઓની સ્થિતિ બંધાય છે તથા અનુભાગ શક્તિના ભેદો થાય છે. એ રીતે કષાયોના નિમિત્તે સ્થિતિબંધ અને અનુભાગબંધ થાય છે એમ જાણવું.<sup>૧</sup>

**તાત્પર્ય:-** અહીં એમ સમજવું કે નવા બંધમાં મોહ-રાગ-દ્વેષ ભાવની જ મુખ્યતા છે રાગાદિ ભાવોનો અભાવ હોતાં દ્રવ્યમિથ્યાત્વ,

૧. મોક્ષમાર્ગ પ્રકાશક અધિકાર ૨, પૃ. ૩૧.

૨. પંચાસ્તિકાય ગા. ૧૪૮ પૃ. ૨૧૭.

૯૦ ]

[ દ્રવ્યસંગ્રહ

દ્રવ્યઅસંયમ, દ્રવ્યકષાય, દ્રવ્યયોગના સદ્ભાવમાં પણ બંધાતો નથી તેથી રાગાદિ ભાવોને અંતરંગ બંધહેતુપણું હોવાને લીધે ખરેખર તે બંધના હેતુ છે-એમ નક્કી કરવું. અને આ ચાર બંધો રહિત સદા નિરૂપાધિસ્વરૂપ જે આત્મા તે હું છું-એમ સમ્યગ્જ્ઞાનીએ નિરંતર ભાવના કરવી. ૩૩.

### ભાવસંવર અને દ્રવ્યસંવરનું લક્ષણ

**चेदणपरिणामो जो कम्मस्सासवणिरोहणे हेदु।  
सो भावसंवरो खलु दव्वासवरोहणो अण्णो।।३४।।**

**चेतनपरिणामः यः कर्मणः आस्रवनिरोधने हेतुः।  
सः भावसंवरः खलु द्रव्यास्रवरोधनः अन्यः।।३४।।**

**અન્યયાર્થ:-** (યઃ) જે (ચેતનપરિણામઃ) આત્માના પરિણામ (કર્મણઃ) કર્મના (આસ્રવિરોધને) આસ્રવને રોકવામાં (હેતુઃ) કારણ છે (સઃ ખલુ) તે જ (ભાવસંવરઃ) ભાવસંવર છે અને (દ્રવ્યાસ્રવરોધનઃ) દ્રવ્યાસ્રવનું ન થવું તે (અન્યઃ) દ્રવ્યસંવર છે.

(આત્માના જે પરિણામથી કર્મ આવતાં બંધ થાય તેને ભાવસંવર અને દ્રવ્યાસ્રવનું ન થવું તેને દ્રવ્યસંવર કહે છે.)

**ભાવાર્થ:-** ૧. સંવરની વ્યાખ્યા:- પુણ્ય-પાપરૂપ અશુદ્ધભાવને આત્માના શુદ્ધભાવ દ્વારા રોકવા તે ભાવસંવર છે અને તદનુસાર કર્મોનું

---

૧. પંચાસ્તિકાય ગા. ૧૪૯ પૃ. ૨૧૮.

૨. નિયમસાર ગા. ૯૮ ટીકા તથા કલશ ૧૩૩, પૃ. ૧૮૯.

ભાવસંવર અને દ્રવ્યસંવરનું લક્ષણ ]

[ ૯૧

છે અને તદનુસાર કર્મોનું આવવું સ્વયં-સ્વતઃ અટકવું તે દ્રવ્યસંવર છે.

**૨. સંવરની ભૂલ:-** (૧) નિશ્ચય સમ્યગ્દર્શન-જ્ઞાન-ચારિત્ર જીવને હિતકારી છે (કેમકે તે સંવર-નિર્જરારૂપ છે) પણ મિથ્યાદષ્ટિ તેમને કષ્ટદાયક માને છે એ તેની સંવરતત્ત્વ સંબંધી ભૂલ છે. (૨) સંવરતત્ત્વમાં <sup>૧</sup>અહિંસાદિરૂપ શુભાસ્રવભાવને સંવર માને છે; પરંતુ એક જ કારણથી પુણ્યબંધ પણ માનીએ તથા સંવર પણ માનીએ એમ બને નહિ.

**પ્રશ્ન:-** મુનિને એક કાળમાં બે ભાવ થાય છે ત્યાં તેમને બંધ પણ થાય છે. તથા સંવર-નિર્જરા પણ થાય છે તે કેવી રીતે?

**ઉત્તર:-** (૧) એ ભાવ મિશ્રરૂપ છે. કંઈક વીતરાગ થયા છે તથા કંઈક સરાગ થયા છે. (૨) ત્યાં જે અંશ વીતરાગ થયો છે તે વડે તો સંવર જ છે, તથા જે અંશ સરાગ રહ્યો છે તે વડે બંધ છે. (૩) મિશ્ર ભાવથી બે કાર્ય તો બને પણ એક પ્રશસ્તરાગથી જ પુણ્યાસ્રવ પણ માનવો તથા સંવર-નિર્જરા પણ માનવાં એ ભ્રમ છે. (૪) મિશ્રભાવમાં પણ આ સરાગતાં છે અને આ વીતરાગતા છે એવી ઓળખાણ સમ્યગ્દષ્ટિને જ હોય છે, તેથી તે અવશેષ સરાગભાવને હેયરૂપ શ્રદ્ધે છે, (૫) પણ મિથ્યાદષ્ટિને એવી ઓળખાણ નથી તેથી તે સરાગભાવમાં સંવરના ભ્રમથી પ્રશસ્તરાગરૂપ કાર્યોને ઉપાદેયરૂપ શ્રદ્ધે છે.

**૩. ચારિત્રગુણની મિશ્ર અવસ્થા સંબંધે:-** ચારિત્ર ગુણનો એવો સ્વભાવ છે કે યોથા ગુણસ્થાનથી તેની આંશિક શુદ્ધિ અને આંશિક

૯૨ ]

[ દ્રવ્યસંગ્રહ

અશુદ્ધિ હોય છે. આવી દશા દશમા ગુણસ્થાનના અંત સુધી રહે છે. યથાખ્યાતચારિત્ર પ્રગટતાં આ મિશ્ર દશા રહેતી નથી.

**૪. ચારિત્રગુણની શુદ્ધ અવસ્થા વિષે:-** ચોથે ગુણસ્થાને<sup>૧</sup> સ્વરૂપાયરણચારિત્ર અનંતાનુબંધી કષાયનો અભાવ થતાં થાય છે.

**પ્રશ્ન:-** તેનું સ્વરૂપ કેવું છે ?

**ઉત્તર:-** જેમ સુવર્ણને પકાવતાં તેની કાલિમા જાય છે, સુવર્ણ શુદ્ધ થાય છે; તેમ જીવદ્રવ્યના અનાદિથી જે અશુદ્ધ ચેતનારૂપ રાગાદિ પરિણામ છે તે જાય છે. શુદ્ધસ્વરૂપમાત્ર શુદ્ધચેતનારૂપ જીવદ્રવ્ય પરિણામે છે, તેનું નામ સ્વરૂપાયરણ ચારિત્ર કહીએ. તે મોક્ષમાર્ગ છે. (૨) તેનું વિશેષ-શુદ્ધ પરિણામન સર્વોત્કૃષ્ટ થાય છે ત્યાં સુધી શુદ્ધપણાના અનંત ભેદ છે. તે ભેદ જાતિભેદ તો નથી; પણ ઘણી શુદ્ધતા, તેનાથી વળી ઘણી શુદ્ધતા, તેનાથી પણ ઘણી શુદ્ધતા-એવા થોડાઘણાં રૂપ ભેદ છે. ભાવાર્થ એવો છે કે-જેટલી શુદ્ધતા હોય તેટલું મોક્ષ-કારણ છે. જ્યારે સર્વથા શુદ્ધતા થાય ત્યારે સંપૂર્ણ કર્મક્ષયલક્ષણ મોક્ષપદની પ્રાપ્તિ થાય.<sup>૨</sup>

**૫. સંવર:-** સંવર<sup>૩</sup> શબ્દનું વાચ્ય શુદ્ધોપયોગ છે. તે સંસારના કારણભૂતં મિથ્યાત્વ-રાગાદિની માફક અશુદ્ધ નથી તેમ કેવળજ્ઞાનસ્વરૂપ

૧. પં. ગોપાલદાસજીકૃત હિંદી જૈન સિદ્ધાંત પ્રવેશિકા પ્રશ્ન ૨૨૨-૨૨૩.

૨. સમયસાર કલશ. ૭; પુણ્ય-પાપ-અધિકાર. ટીકા પૃ. ૧૦૭, કલશ. ૧૦૬.

૩. બૃ. દ્રવ્યસંગ્રહ ટીકા, આ ગાથા નીચે પૃ. ૮૬.

ભાવસંવર અને દ્રવ્યસંવરનું લક્ષણ ] [ ૯૩

પૂર્ણ શુદ્ધ પર્યાય છે તેની માફક પૂર્ણ શુદ્ધ પણ નથી. પણ તે બંને પર્યાયોથી વિલક્ષણ શુદ્ધાત્માના અનુભવસ્વરૂપ નિશ્ચયરત્નત્રય-મોક્ષનું કારણ-તે એકદેશ વ્યક્તિરૂપ ( -એટલે કે એકદેશ આવરણરહિત એવી ) ત્રીજા પ્રકારની અવસ્થાન્તર છે.

**૬. શુદ્ધોપયોગની શરૂઆત:- ( ૧ ) ચોથા ગુણસ્થાને** અનાદિની મિથ્યાદૃષ્ટિ જતાં ૪૧ પ્રકૃતિનો સંવર શરૂ થાય છે; તે નિશ્ચયસમ્યક્દર્શનનો મહિમા છે. તે પ્રથમ નિર્વિકલ્પ દશા થતાં થાય છે. તે નિર્વિકલ્પ દશા અલ્પ કાળ રહે છે, અને પછી ઘણે અંતરાળે થાય છે. ( પરંતુ જે શુદ્ધતા થઈ છે તે ચાલુ રહે છે અને તે ક્રમે-ક્રમે વધે છે. એ શુદ્ધતાને શુદ્ધપરિણતિ કહેવામાં આવે છે. એવી રીતે ચોથા ગુણસ્થાનથી અંશે, શુદ્ધ-અંશે અશુદ્ધ એવી મિશ્ર ચારિત્રપર્યાય હોય છે. જે ઉપર પારા ૨-૩-૪માં બતાવ્યું છે. ) આ નિર્વિકલ્પ દશા તે જ શુદ્ધોપયોગ<sup>૧</sup> છે. પરંતુ ચોથા ગુણસ્થાને શુદ્ધોપયોગ બહુ ગૌણ છે અને શુભોપયોગ પ્રચૂરપણે હોય છે. તેથી બહુપદના પ્રધાનપણાના કારણે ‘આમ્રવન-‘નિમ્બવન’ માફક શુભોપયોગ અથવા<sup>૨</sup> પરંપરા શુદ્ધોપયોગ ( નિમિત્ત ) સાધક શુભોપયોગ હોય છે એમ કહેવાની શાસ્ત્રની પદ્ધતિ છે. પણ તેથી ૪-૫ ગુણસ્થાનમાં નિર્વિકલ્પદશા અર્થાત્ શુદ્ધોપયોગ

૧. મોક્ષમાર્ગ પ્રકાશકમાં શ્રી ટોડરમલજી ચિઠ્ઠી પૃ. ૩૪૯, આત્મઅવલોકન પૃ. ૧૬૨-૬૩-૬૫.

૨. પ્રવચનસાર ગા. ૯ જયસેનજી ટીકા પૃ. ૧૧ પ્ર. સાર અ. ૩ ગા. ૪૮ પૃ. ૩૪૨.

૯૪ ]

[ દ્રવ્યસંગ્રહ

હોતા જ નથી, પણ કોઈ કાળે<sup>૧</sup> હોય છે.

વળી ‘અંતરાત્મા’ પણ તથા નિશ્ચયધર્મધ્યાન યોધા ગુણસ્થાનથી હોય છે. જો પોતાની પર્યાય આત્માની સાથે અભેદ થતી ન હોય તો અંતરાત્માપણું અને ધર્મધ્યાન કહી શકાય નહિ. માટે આ ગુણસ્થાને શુદ્ધોપયોગ કોઈ કોઈ વખતે હોય છે અને જ્યારે ન હોય ત્યારે ચારિત્રની આંશિક શુદ્ધિરૂપ પરિણતિ નિરંતર ચાલું હોય છે એમ નિર્ણય કરવો.

(૨) પાંચમે ગુણસ્થાને તો તેથી શુદ્ધિ વિશેષ હોય છે. યોધા ગુણસ્થાનની અપેક્ષાએ નિર્વિકલ્પ અનુભવ શીઘ્ર શીઘ્ર<sup>૩</sup> થાય છે. ભગવાન ઋકુંદકુંદાચાર્યે શ્રાવકોને નિશ્ચય રત્નત્રય હોય છે એમ નિયમસાર,

૧. પ્રવચનસાર પૃ. ૩૪૨. જયસેનજીએ આમ્રવન-નિભવનનું દષ્ટાંત આપ્યું છે. પંચાસ્તિકાય ગા. ૧૦૬ પછી એક વધારે ગાથા શ્રી જયસેનજીએ આપી છે. તેમાં વ્યવહારમોક્ષમાર્ગી પણ કોઈ કોઈ વખતે નિર્વિકલ્પ સમાધિકાળે નિશ્ચયમોક્ષમાર્ગ પામે છે. પણ તેને વ્યવહારનું પ્રચૂરપણું હોવાથી વ્યવહારની મુખ્યતાએ વ્યવહારમોક્ષમાર્ગી કહ્યો; કેમ કે ‘વિવક્ષિતો મુખ્ય’ એ વચન ત્યાં લાગુ પડે છે. પૃ. ૧૬૯.
૨. પં. બટેશ્વર શાસ્ત્રીની તત્ત્વાર્થ સૂત્રની ટીકામાં (પૃ. ૨૬) ચોથે ગુણસ્થાને શુદ્ધોપયોગ કહ્યો છે.
૩. મોક્ષમાર્ગ પ્રકાશક પૃ. ૩૪૯, આત્માવલોકન પૃ. ૧૬૫. (બૃ. દ્રવ્યસંગ્રહ હિંદી, પૃ. ૧૪૮માં તેમજ કહ્યું છે.)
૪. નિયમસાર ગાથા ૧૩૪ ટીકા પૃ. ૨૬૯, સમયસાર ગા. ૪૧૦ થી ૪૧૪ તથા ટીકા. ચારિત્રપ્રાભૂત ગા. ૨૦, પ્રવચન-સાર પૃ. ૩૪૨,

ભાવસંવર અને દ્રવ્યસંવરનું લક્ષણ ] [ ૮૫

સમયસાર તથા ચારિત્ર પ્રાભૃતમાં કહેલ છે. શ્રી અમૃતચંદ્રાચાર્ય સમયસારમાં, શ્રી જયસેન આચાર્ય સમયસાર તથા પ્રવચનસારમાં અને શ્રી પદ્મપ્રભમલધારિદેવ નિયમસારની ટીકામાં પણ તેમ જ કહે છે.

(૩) છઠ્ઠે ગુણસ્થાને:- અહીં ત્રણ કષાયનો અભાવ હોય છે એટલી શુદ્ધ પરિણતિ નિરંતર છે. અને જેટલી અશુદ્ધિ છે તે શુભોપયોગરૂપ છે.

(૪) સાત-આઠ-નવ-દસ ગુણસ્થાનના અંત સુધી શુદ્ધોપયોગ સાથે રાગ (અબુદ્ધિપૂર્વક) હોય છે, તોપણ મુખ્યતાની અપેક્ષાએ શુદ્ધોપયોગ કહ્યો છે અને શુભભાવને ગૌણ ગણી તેને કહ્યો નથી.

**આ સંબંધી કથન પદ્ધતિ:-** (૧) નીચલી દશામાં<sup>૧</sup> કોઈ જીવોને શુભોપયોગ અને શુદ્ધોપયોગનું યુક્તપણું<sup>૨</sup> હોય છે. (તેથી પ્રતાદિ શુભોપયોગને ઉપચારથી મોક્ષમાર્ગ કહ્યો છે, પણ વસ્તુ વિચારતાં શુભોપયોગ મોક્ષનો ઘાતક જ છે.)

(૨) દ્રવ્યાનુયોગમાં શુદ્ધોપયોગ કરવાનો જ મુખ્ય ઉપદેશ છે. માટે ત્યાં છન્નસ્થ જીવ જે કાળમાં બુદ્ધિગોચર ભક્તિ આદિ અને હિંસા

---

જયસેનજી. સામાયિક કાળાદિ પ્રસંગે શુદ્ધોપયોગ શ્રાવકને કહ્યો છે.

૧. ૪-૫-૬ ગુણસ્થાનોને નીચલી દશા કહેવામાં આવે છે. ૭મા ગુણસ્થાનથી શુદ્ધોપયોગ જ કહેવાય છે.

૨. મોક્ષમાર્ગ પ્રકાશક પૃ. ૨૬૦.

૯૬ ]

[ દ્રવ્યસંગ્રહ

આદિ કાર્યરૂપ પરિણામોને છોડી આત્માનુભવરૂપ કાર્યમાં પ્રવર્તે તે કાળમાં તેને શુદ્ધોપયોગી જ કહીએ છીએ. જોકે અહીં કેવળજ્ઞાનગોચર સૂક્ષ્મ રાગાદિક છે તોપણ તેની અહીં વિવક્ષા નથી, પણ પોતાની બુદ્ધિગોચર રાગાદિ છોડ્યા એ અપેક્ષાએ તેને શુદ્ધોપયોગી<sup>૧</sup> કહ્યો છે. XX નીચલી દશામાં દ્રવ્યાનુયોગ અપેક્ષાએ તો કદાચિત શુદ્ધોપયોગ થાય છે. XXX

(૩) વળી કોઈ ઠેકાણે <sup>૨</sup>મુખ્યતાની અપેક્ષાએ વ્યાખ્યાન હોય તેને સર્વ પ્રકારરૂપ ન જાણવું. જેમ મિથ્યાદષ્ટિ અને સાસાદન ગુણસ્થાનવાળા જીવોને પાપજીવ કહ્યા, તથા અસંયતાદિ ગુણસ્થાનવાળા જીવોને પુણ્ય જીવ કહ્યા, એ તો મુખ્યતાથી એમ કહ્યું છે પણ તારતમ્યતાથી તો બંનેમાં યથાસંભવ પાપ-પુણ્ય હોય છે. એ જ પ્રમાણે અન્ય ઠેકાણે પણ જાણવું.

બૃ. દ્રવ્યસંગ્રહ ગાથા ૩૪ ટીકામાં તથા પ્રવચનસારાદિ શાસ્ત્રોમાં ગુણસ્થાનોના સંક્ષેપથી ત્રણ વિભાગરૂપે-અશુભોપયોગ, શુભોપયોગ તથા શુદ્ધોપયોગનું જે કથન જ્યાં જ્યાં છે ત્યાં ત્યાં તે મુખ્યતાની અપેક્ષાએ છે એમ સમજવું, સર્વ પ્રકારે ન સમજવું. ૩૪.

---

૧. મોક્ષમાર્ગ પ્રકાશક અધિકાર ૮, પૃ. ૨૮૮.

૨. મોક્ષમાર્ગ પ્રકાશક અધિકાર ૮, પૃ. ૨૮૦.



ભાવસંવરના ભેદ ]

[ ૯૭

## ભાવસંવરનો ભેદ

\* વદસમિદીગુત્તીઓ ધમ્માણુપિહા પરીસહજઓ ય ।

ચારિત્તં + બહુભેયં ણાયવ્વા ભાવસંવરવિસેસા ॥ ૩૪ ॥

વ્રતસમિતિગુપ્તયઃ ધર્મ્માનુપ્રેક્ષાઃ પરીષહજયઃ ચ ।

ચારિત્રં બહુભેદં જ્ઞાતવ્યાઃ ભાવસંવરવિશેષઃ ॥ ૩૪ ॥

**અન્વયાર્થઃ**- (વ્રતસમિતિગુપ્તયઃ) વ્રત, સમિતિ અને ગુપ્ત, (ધર્મ્માનુપ્રેક્ષાઃ) ધર્મ અનુપ્રેક્ષા, (પરીષહજયઃ) પરીષહજય (ચ) અને (ચારિત્રં બહુભેદં) ઘણા ભેદવાળું ચારિત્ર એ (ભાવસંવરવિશેષા) ભાવસંવરવિશેષ (જ્ઞાતવ્યાઃ) જાણવા.

**ભાવાર્થઃ**- ૧. વ્રત-સમિતિ-ગુપ્તિઃ- આ ગાથા સંવર અધિકારની છે. માટે અહીં નિશ્ચયવ્રત-નિશ્ચયસમિતિ-નિશ્ચય ગુપ્તિ સમજવાં. વ્યવહાર વ્રત-સમિતિ-ગુપ્તિ ગાથા ૪૫માં કહી છે તે તો આસ્રવ છે.

૨. નિશ્ચયવ્રતઃ- નિશ્ચયે<sup>૧</sup> વિશુદ્ધ જ્ઞાન-દર્શનસ્વભાવ નિજ આત્મત્વની ભાવનાથી ઉત્પન્ન સુખામૃતના આસ્વાદરૂપી બળથી સમસ્ત શુભાશુભ રાગાદિ વિકલ્પથી નિવૃત્તિ તે વ્રત છે.

---

\* ‘વદ’ ને બદલે ‘તવ’ પણ પાઠ છે. તવ = તપ

+ ‘બહુભેયા’ પણ પાઠ છે જેનો અર્થ ઘણા પ્રકારના ભાવ સંવરના ભેદ જાણવા જોઈએ ત્યારે ‘બહુભેદાઃ ભાવસંવરવિશેષાઃ જ્ઞાતવ્યા’ એવો અન્વય થાય છે.

૧. બૃ. દ્રવ્યસંગ્રહ ગા. ૩૫ ટીકા.

૯૮ ]

[ દ્રવ્યસંગ્રહ

૩. નિશ્ચય સમિતિ:- અભેદ અનુપચાર<sup>૧</sup> રત્નત્રયરૂપી માર્ગે પરમધર્મી એવા (પોતાના) આત્મા પ્રત્યે સમ્યક્ 'ઈતિ' અર્થાત્ પરિણતિ તે સમિતિ છે; અથવા નિજ પરમતત્ત્વમાં લીન સહજ પરમજ્ઞાનાદિક પરમધર્મોની સંહિત (મિલન સંગઠન) તે સમિતિ છે.

૪. નિશ્ચય ગુણિ:- નિશ્ચયથી સહજ શુદ્ધાત્મ ભાવના લક્ષણ ગૂઢસ્થાનમાં સંસારકારણ રાગાદિના ભયથી સ્વાત્મામાં ગોપન, (પ્રચ્છાદન, ઝંપન, પ્રવેશન, રક્ષણ) તે ગુણિ છે.

૫. નિશ્ચય ધર્મ:- (૧) નિશ્ચયથી<sup>૨</sup> સંસારમાં પડતા આત્માને ધારણ કરે એવી વિશુદ્ધ જ્ઞાન-દર્શનલક્ષણ નિજશુદ્ધાત્માની ભાવના તે ધર્મ છે. (૨) પદાર્થ ઈષ્ટ-અનિષ્ટ ભાસતાં ક્રોધાદિ થાય છે. જ્યારે તત્ત્વજ્ઞાનના<sup>૩</sup> અભ્યાસથી કોઈ ઈષ્ટ-અનિષ્ટ ન ભાસે ત્યારે સ્વયં ક્રોધાદિ ઊપજતાં નથી અને ત્યારે જ સાચો ધર્મ થાય છે. નિશ્ચયધર્મ તો વીતરાગ ભાવ છે.

૬. નિશ્ચય અનુપ્રેક્ષા:- જેવો<sup>૩</sup> પોતાની તથા શરીરાદિકનો સ્વભાવ છે તેવો ઓળખી, ભ્રમ છોડીને, તેને ભલાં જાણી રાગ ન કરવો તથા બૂરાં જાણી દ્વેષ ન કરવો એવી સાચી ઉદાસીનતા અર્થ અનિત્યાદિનું યથાર્થ ચિંતવન કરવું એ જ સાચી અનુપ્રેક્ષા છે.

---

૧. નિયમસાર ગા. ૬૧ પૃ. ૧૧૯.

૨. બૃ. દ્રવ્યસંગ્રહ પૃ. ૯૦.

૩. મોક્ષમાર્ગ પ્રકાશક પૃ. ૨૩૨.

ભાવસંવરના ભેદ ]

[ ૯૯

**૭. નિશ્ચય પરિષદ્જય:-** દુઃખનાં કારણો મળતાં દુઃખી ન થાય તથા સુખના કારણો મળતાં સુખી ન થાય, પણ ક્ષેયરૂપથી તેનો જાણવાવાળો જ રહે એ જ સાચો પરિષદ્જય છે.

**૮. નિશ્ચય ચારિત્ર:-** નિશ્ચયથી તો નિષ્ક્રમ્ય ભાવ છે તે જ સાચું ચારિત્ર છે. જે સદા પ્રત્યાખ્યાન કરે છે, સદા પ્રતિક્રમણ કરે છે અને સદા આલોચના કરે છે, તે આત્મા પોતામાં જ-જ્ઞાનસ્વભાવમાં જ નિરંતર ચરતો હોવાથી (વિચરતો-આચરણ કરતો હોવાથી) ચારિત્ર છે<sup>૧</sup> અને ચારિત્ર સ્વરૂપ વર્તતો થકો પોતાને-જ્ઞાનમાત્રને ચેતતો હોવાથી પોતે જ જ્ઞાનચેતના છે. ચારિત્ર તે ખરેખર ધર્મ છે.

**૯. પાપ સંવર સંબંધી સ્પષ્ટતા:-**

**પ્રશ્ન:-** બૃ. દ્રવ્યસંગ્રહની ગા. ઉપની ટીકામાં કહ્યું છે કે:- “વ્રતથી શરૂ કરી ચારિત્ર સુધી સર્વેનું જે વ્યાખ્યાન કર્યું તેમાં નિશ્ચયરત્નત્રયસાધક વ્યવહારરત્નત્રયરૂપ શુભોપયોગનાં પ્રતિપાદક જે વાક્યો છે, તે તો “પાપાસ્રવના સંવરનું કારણ જાણવું,” તેનો શું અર્થ છે ?

**ઉત્તર:-** (૧) શ્રી પંચાસ્તિકાય ગા. ૧૪૧માં પાપાસ્રવના સંવરનું સ્વરૂપ આપ્યું છે ત્યાં શ્રી કુંદકુંદાચાર્યદેવ કહે છે કે “સારી રીતે માર્ગમાં રહીને ઈંદ્રિયો, ક્રમ્પાયો અને સંજ્ઞાઓનો જેટલો નિગ્રહ કરે છે તેટલું પાપાસ્રવનું છિદ્ર બંધ થાય છે.”

---

૧. સમયસાર ગા. ૩૮૬, પૃ. ૫૪૯-૫૦, પ્રવચનસાર ગા. ૭.

૧૦૦ ]

[ દ્રવ્યસંગ્રહ

(૨) તેની ટીકામાં કહ્યું છે કે:- “માર્ગ ખરેખર સંવર છે, તેના નિમિત્તે (તેના અર્થે) ઈંદ્રિયો, કષાયો અને સંજ્ઞાઓનો જેટલા અંશે અથવા જેટલો કાળ નિગ્રહ કરવામાં આવે છે તેટલા અંશે અથવા તેટલો કાળ પાપાસ્રવ દ્વારા બંધ થાય છે.”

(૩) શુભોપયોગને સંવર કહ્યો નથી પણ માર્ગ ખરેખર સંવર છે એમ સ્પષ્ટતા કરી છે. વળી ત્યાં ‘જેટલા અંશે’-‘તેટલા અંશે’ એ શબ્દો વાપર્યા છે, તે બતાવે છે કે સાધક જીવોને ચારિત્રની એક પર્યાયમાં બે અંશો હોય છે. (૧) વીતરાગી અંશ અને (૨) રાગ અંશ છે. તેમાં જે વીતરાગી અંશ અર્થાત્ શુદ્ધ પરિણતિ કષાયના અભાવરૂપ છે તે સંવર છે, જે રાગ અંશ છે શુભોપયોગ છે; તે તો બંધનું જ કારણ છે તેને સંવર માનવો તે ભ્રમણા છે.

(૪) આ શુભોપયોગ ભૂમિકાનુસાર વીતરાગી શુદ્ધ પરિણતિનો સહચર છે, તેથી તેને સંવરનું (ઉપાદાનકારણ નહિ પણ) માત્ર નિમિત્તકારણ કહેવામાં આવે છે.

(૫) તે નિમિત્તકારણ છે એવું જ્ઞાન કરાવવાનું પ્રયોજન એ છે કે આવો શુભોપયોગ સાધક જીવને તન્મયબુદ્ધિએ-એકત્વબુદ્ધિએ હોતો નથી પણ નિષેધબુદ્ધિએ (હેયબુદ્ધિએ-વિયોગબુદ્ધિએ) હોય છે, તેને તે ઓળંગી જવા માગે છે અને તેનો પુરુષાર્થ ચાલુ છે; શુદ્ધતાનો પુરુષાર્થ ક્રમે ક્રમે વધારી શુભ ભાવનો અભાવ કરશે. આ કારણે જ વ્યવહાર રત્નત્રયરૂપ શુભોપયોગ પરમાર્થે બાધક હોવા છતાં સહચર\* હોવાથી વ્યવહારનયે નિશ્ચયનયનો સાધક એટલે ભિન્ન સાધક-સાધ્ય (નિમિત્તરૂપે) કહેવાય છે.

નિર્જરાનું લક્ષણ અને ભેદ ]

[ ૧૦૧

### નિર્જરાનું લક્ષણ અને ભેદ

જહકાલેણ તવેણ ય ભુક્તરસં કમ્મપુદ્ગલં જેણ ।  
ભાવેણ સહદિ ણેયા તસ્સહણ ચેદિ ણિજ્જરા દુવિધા ॥ ૩૬ ॥

યથાકાલં તપસા ચ ભૂક્તરસં કર્મ્મપુદ્ગલં યેન ।  
ભાવેન સહતિ જ્ઞેયા તત્સહનં ચેતિ નિર્જરા દ્વિવિધા ॥ ૩૬ ॥

અન્વયાર્થ:- (યથાકાલં) સમય આવ્યેથી (ચ) અને (તપસા) તપ વડે (ભુક્તરસં) જેનું ફળ ભોગવાઈ ગયું છે એવા (કર્મ્મપુદ્ગલં) કર્મરૂપ પુદ્ગલ (યેન) જે (ભાવેન) ભાવથી (સહતિ) ખરી જાય છે તેને ભાવ નિર્જરા (જ્ઞેયા) જાણવી (ચ) અને (તત્સહનં) કર્મોનું ખરી જવું તે દ્રવ્યનિર્જરા છે (इति)-આ પ્રમાણે (નિર્જરા) નિર્જરા (દ્વિવિધા) બે પ્રકારે છે.

ભાવાર્થ:- ૧. નિર્જરા:- અખંડાનંદ શુદ્ધાત્મસ્વભાવના બળ વડે આંશિક શુદ્ધિની વૃદ્ધિ અને અશુદ્ધ (શુભાશુભ) અવસ્થાની આંશિક હાનિ કરવી તે ભાવનિર્જરા છે; અને તે પ્રસંગે દ્રવ્યકર્મોનું સ્વયં-સ્વતઃ અંશે ખરી જવું તે દ્રવ્યનિર્જરા છે. (તેમાં જીવનો શુદ્ધભાવ નિમિત્તમાત્ર છે.)

---

\* સર્વજ્ઞ વીતરાગ કથિત આગમમાં કહ્યો તેવો જ વ્યવહાર નિમિત્ત ભૂમિકાનુસાર હોવાનો નિયમ છે માટે તેને સહચર કહેલ છે; પણ શ્વેતાંબર આદિ મત કથિત ગમે તેવા શ્રદ્ધાજ્ઞાન-ચારિત્ર વિંગવેશ હોય તેને સહચર માનેલ નથી.

૧૦૨ ]

[ દ્રવ્ય-સંગ્રહ

**નિર્જરાતત્વ સંબંધી ભૂલ:-** આત્મામાં એકાગ્ર થઈ શુભ-અશુભ બંને પ્રકારની ઈચ્છા રોકવાથી જે નિજાત્માની શુદ્ધિનું પ્રતપન થવું તે તપ છે અને એ સમ્યક્ તપથી નિર્જરા થાય છે. આવું તપ સુખદાયક છે; પરંતુ અજ્ઞાની તેને કલેશદાયક માને છે અને આત્માની જ્ઞાનાદિ અનંત શક્તિઓને ભૂલી પાંચ ઈન્દ્રિયોના વિષયોમાં સુખ માની તેમાં પ્રીતિ કરે છે. એ નિર્જરા તત્ત્વ સંબંધી ભૂલ છે. (જ્ઞાનીને તપકાળે પરિણામોની શુદ્ધતાનુસાર નિર્જરા કહી છે, માત્ર બાહ્ય તપથી નિર્જરા માનવી તે પણ ભૂલ છે.)

**૩. સવિપાક નિર્જરા:-** દ્રવ્યકર્મો ઉદયમાં આવતાં છતાં જેટલે દરજ્જે જીવ તેનાથી પાછો ફરે અર્થાત્ ન જોડાય તેટલે દરજ્જે સમ્યક્દષ્ટિને સંવરપૂર્વક નિર્જરા થાય છે. (અજ્ઞાનીઓની સવિપાક નિર્જરા અહીં ન લેવી.) સમ્યક્દષ્ટિને સવિકલ્પ દશામાં જે શુદ્ધપરિણતિ થાય છે, તેનાથી નિર્જરા થાય છે. તે અશુભકર્મોનો વિનાશ કરે છે. પણ શુભ કર્મોનો વિનાશ નથી કરતી પણ સંસાર-સ્થિતિને ઘટાડે છે.<sup>૧</sup> (નિર્વિકલ્પ દશામાં જે નિર્જરા થાય છે તે શુભ-અશુભ બંને કર્મોનો વિનાશ કરે છે.)

**૪. અવિપાક નિર્જરા:-** આત્માની શુદ્ધપરિણતિ થતાં સત્તામાં રહેલાં કર્મોની સ્થિતિ ઓછી થાય છે, અને તે જ્યારે આત્માથી જુદાં પડે

---

૧. બૃ. દ્રવ્યસંગ્રહ રાયચંદ્રશાસ્ત્રમાલાનું, ગા. ૩૬ ટીકા પૃ. ૧૩૭.

મોક્ષનાં ભેદ અને લક્ષણ ]

[ ૧૦૩

જ્યારે આત્માથી જુદાં પડે ત્યારે તેની અવિપાક નિર્જરા થઈ કહેવાય છે. દ્રવ્યકર્મ અપેક્ષાએ તે અવિપાક નિર્જરા છે. જીવભાવની અપેક્ષાએ તે સકામ નિર્જરા છે.

**૫. ભાવનિર્જરા-દ્રવ્યનિર્જરા:-** સમ્યગ્દષ્ટિ, શ્રાવક, ભાવમુનિ, ઉપશમક, ક્ષપકાદિ જીવોનાં પરિણામ ઉત્તરોત્તર અનંતગુણી<sup>૧</sup> વિશેષ શુદ્ધિવાળાં હોય છે તે ભાવનિર્જરા છે અને તે કાળે દ્રવ્યકર્મોની અસંખ્યાત ગુણિત ક્રમથી વૃદ્ધિગત અર્થાત્ ઉત્તરોત્તર અસંખ્યાતગુણી નિર્જરા થાય છે તે દ્રવ્યનિર્જરા છે. ૩૬.

**મોક્ષનાં ભેદ અને લક્ષણ**

**सव्वस्स कम्मणो जो खयहेदू अप्पणो हु परिणामो ।**

**णेओ स भावमोखो दव्वविमोखो य कम्मपुधभावो ॥ ३७ ॥**

**सर्वस्य कर्मणः यः क्षयहेतुः आत्मनः हि परिणामः ।**

**ज्ञेयः सः भावमोक्षः द्रव्यविमोक्षः च कर्मपृथग्भावः ॥ ३७ ॥**

**અન્યથાર્થ:-** (આત્મનઃ) આત્માના (યઃ) જે (પરિણામઃ) પરિણામ (સર્વસ્ય કર્મણઃ) બધાં કર્મોનો (ક્ષયહેતુઃ) ક્ષય થવામાં કારણ છે (સ હિ) તે જ (ભાવમોક્ષઃ) ભાવમોક્ષ (જ્ઞેયઃ) જાણવો (ચ) અને (કર્મપૃથગ્ભાવઃ) આત્માથી દ્રવ્યકર્મોનું જુદા થવું તે (દ્રવ્યવિમોક્ષઃ) દ્રવ્યમોક્ષ છે.

**ભાવાર્થ:-** ૧. મોક્ષ-સમસ્ત કર્મોનાં ક્ષયના કારણભૂત તથા નિશ્ચયરત્નત્રયસ્વરૂપ પરમ વિશુદ્ધ પરિણામો તે ભાવમોક્ષ છે; અને પોતાની યોગ્યતાથી સ્વયં સ્વતઃ દ્રવ્યકર્મોનો આત્મપ્રદેશોથી અત્યંત

---

૧. પં. ઢીરાલાલજી કૃત દ્રવ્યસંગ્રહ ગા. ૩૬, ટીકા.

૧૦૪ ]

[ દ્રવ્યસંગ્રહ

અભાવ થવો તે દ્રવ્યમોક્ષ છે. જીવ અત્યંત શુદ્ધ થઈ જાય તે દશાને મોક્ષતત્ત્વ કહે છે. ગાથા. ૨, ૧૪, ૫૧માં 'સિદ્ધ પરમેષ્ઠી' સંબંધી જે કહ્યું છે તે અહીં લાગુ પડે છે.

**૨. મોક્ષતત્ત્વ સંબંધી ભૂલ:-** (૧) આત્માની પરિપૂર્ણ શુદ્ધશાનું પ્રગટ થવું તે મોક્ષ છે; તેમાં આકુળતાનો અભાવ છે—પૂર્ણ સ્વાધીન નિરાકુળ સુખ છે; પરંતુ અજ્ઞાની એવું નહિ માનતાં શરીરના-મોજશોખમાં જ સુખ માને છે. મોક્ષમાં દેહ, ઇન્દ્રિય, ખાવું-પીવું, મિત્રાદિ કાંઈપણ હોતું નથી, તેથી અજ્ઞાની અતીન્દ્રિય મોક્ષસુખને માનતો નથી એ તેની મોક્ષતત્ત્વની ભૂલ છે. (૨) અજ્ઞાની સિદ્ધ-સુખ અને ઇન્દ્રાદિ-સુખની એક જાતિ જાણે છે. જે ધર્મ-સાધનનું ફળ સ્વર્ગ માને છે. તે જ ધર્મ-સાધનનું ફળ તે મોક્ષ માને છે. કોઈ જીવ ઇન્દ્રાદિ પદ પામે તથા કોઈ મોક્ષ પામે ત્યાં એ બન્નેને એક જાતિરૂપ ધર્મનું ફળ થયું માને છે. વળી તે એવું માને છે કે જેને થોડું સાધન હોય છે તે ઇન્દ્રાદિ પદ પામે છે, તથા જેને સંપૂર્ણ સાધન હોય છે તે મોક્ષ પામે છે. જે કારણની જાતિ એક જાણે છે તેને કાર્યની પણ એક જાતિનું શ્રદ્ધાન અવશ્ય હોય, કારણ કે કારણવિશેષતા થતાં જ કાર્યવિશેષતા થાય છે. તેથી એવો નિશ્ચય થાય છે કે તેના અભિપ્રાયમાં ઇન્દ્રાદિ સુખ અને સિદ્ધ-સુખની જાતિમાં એક જાતિનું શ્રદ્ધાન છે. ઇન્દ્રાદિને જે સુખ છે તે તો કષાયભાવોથી આકુળતારૂપ છે તેથી તે પરમાર્થથી દુઃખી જ છે, તેથી તેની અને મોક્ષ-સુખની એક જાતિ નથી, વળી સ્વર્ગ-સુખનું કારણ તો પ્રશસ્તરાગ છે, ત્યારે મોક્ષસુખનું કારણ



મોક્ષનાં ભેદ અને લક્ષણ ]

[ ૧૦૫

વીતરાગભાવ છે, તેથી કારણમાં પણ ભેદ છે. હવે એવો ભાવ અજ્ઞાનીને ભાસતો નથી તેથી મોક્ષતત્ત્વનું પણ તેને સાચું શ્રદ્ધાન<sup>૧</sup> નથી. (૩) જેને એક તત્ત્વની શ્રદ્ધામાં ભૂલ હોય તેને બધાં તત્ત્વોની શ્રદ્ધામાં ભૂલ હોય એમ સમજવું.

**૩. મુક્ત આત્માના સુખની પ્રસિદ્ધિ માટે શરીર-સુખનું સાધન હોવાની વાતનું ખંડન:-** ખરેખર આ આત્માને સશરીર અવસ્થામાં પણ શરીર-સુખનું સાધન થતું જ્ઞાનીઓ દેખતા-અનુભવતા નથી. સશરીર અવસ્થામાં પણ આત્મા જ સુખરૂપ પરિણતિએ પરિણમે છે. ઈન્દ્રિયસુખનું પણ વાસ્તવિક કારણ આત્માનો જ અશુદ્ધ સ્વભાવ છે. તેમાં દેહ કારણ નથી. જો કે અજ્ઞાનીઓ 'વિષયો સુખનાં સાધન છે' એવી બુદ્ધિ વડે વિષયોનો ફોગટ અધ્યાસ (આશ્રય) કરે છે, તોપણ સંસારમાં કે મુક્તિમાં સ્વયમેવ પરિણમતા આ આત્માને વિષયો શું કરે છે? અકિંચિત્કર છે-કાંઈ કરતાં નથી. અજ્ઞાનીઓ વિષયોને સુખનાં કારણ માનીને નકામા તેમને <sup>૨</sup>અવલંબે છે.

---

૧. મોક્ષમાર્ગ પ્રકાશક પૃ. ૨૩૭. સિદ્ધ અવસ્થામાં દુઃખના અભાવની સિદ્ધિ માટે જુઓ, મોક્ષમાર્ગ પ્રકાશક પૃ. ૭૬.

૨. પ્રવચનસાર ગા. ૬૫ થી ૬૮ તથા ટીકા પૃ. ૯૭ થી ૧૦૩.

બૃ. દ્રવ્યસંગ્રહ ગા. ૩૭. ટીકા પૃ. ૧૩૯-૧૪૦.

૧૦૬ ]

[ દ્રવ્યસંગ્રહ

૪. કેવળી અને સિદ્ધ ભગવંતોનું સુખ:- તે <sup>૧</sup>સુખ અતિશય, આત્મોત્પન્ન, વિષયાતીત, અનુપમ, અનંત (અવિનાશી) અને અવિચ્છિન્ન (અત્રુટક) છે. આ સુખ નિજઆત્મારૂપ ઉપાદાનકારણથી સિદ્ધ છે.

૫. મોક્ષ અવસ્થા:- સંપૂર્ણપણે ભાવકર્મ - દ્રવ્યકર્મરૂપ મલકલંકથી રહિત તથા શરીર રહિત જે આત્મા છે તેને આત્યંતિક, સ્વાભાવિક, અચિંત્ય, અદ્ભૂત અને અનુપમ સકળ વિમળ કેવળજ્ઞાનાદિ અનંતગુણોના સ્થાનરૂપ જે વિશિષ્ટ અવસ્થા છે તે <sup>૨</sup>મોક્ષ છે.

૬. ભાવમોક્ષ:- આ અવસ્થા ચાર ઘાતિકર્મનો નાશ થતાં તેરમે ગુણસ્થાનકે <sup>૩</sup>પ્રગટે છે.

૭. દ્રવ્યમોક્ષ:- સિદ્ધ થતાં બાકી રહેલાં બધાં કર્મોનો અભાવ થાય છે.

૮. અભવ્યત્વ <sup>૪</sup>ગુણ:- સ્વશુદ્ધાત્મા અભિમુખપરિણતિ-

- 
૧. પ્રવચનસાર ગા. ૧૩ ટીકા, પૃ. ૧૭ બૃ. દ્રવ્યસંગ્રહ પૃ. ૧૩૯. ઉપાદાનથી સિદ્ધ કહેતાં જ કર્મોના અભાવના કારણે તે સુખ થયું નથી એમ સમજવું, કેમકે કર્મ પરદ્રવ્ય છે તે સુખદુઃખ આપવા સમર્થ નથી.
  ૨. બૃ.. દ્રવ્યસંગ્રહ પા. ૧૩૯.
  ૩. પંચાસ્તિકાય ગા. ૧૫૧-૧૫૩
  ૪. ભવ્યત્વ અને અભવ્યત્વ એ જીવના અનુજીવી ગુણો છે. જુઓ, પ. ગોપાલદાસજી કૃત જૈન સિદ્ધાંત પ્રવેશિકા. આસમીમાંસા શ્લોક નં. ૯૯-૧૦૦ ટીકા તથા બૃ. દ્રવ્યસંગ્રહ ગા. ૩૮ ટીકા,

મોક્ષનાં ભેદ અને લક્ષણ ]

[ ૧૦૭

રૂપ ( કર્મને હણવાની ) બુદ્ધિ કોઈ કાળે ન કરે તે લક્ષણ અભવ્યત્વ ગુણનું સમજવું.

**૯. કર્મોદય નિરંતર હોવાથી શુદ્ધાત્મભાવના ન બની શકે એવી શંકા સંબંધી પ્રશ્નોત્તર:-**

**પ્રશ્ન:-** સંસારીને નિરંતર કર્મબંધ છે તેમજ ઉદય પણ છે, તો શુદ્ધાત્મભાવનાનો પ્રસંગ જીવને દેખાતો નથી, તો મોક્ષ તો ક્યાંથી થાય ?

**ઉત્તર:-** ભગવાનનો ઉપદેશ ભવ્ય સંજ્ઞી પર્યાસ જીવોને જ છે કેમકે તેઓ ધર્મ કરવાની પાત્રતા ધરાવે છે. ચારે ગતિના સંજ્ઞી પર્યાસ જીવ અનાદિથી મિથ્યાદષ્ટિ હોવા છતાં ભગવાનના ઉપદેશ અનુસાર યથાર્થ પુરુષાર્થ કરવાથી નિશ્ચય સમ્યગ્દર્શન પામી શકે છે. સંજ્ઞી પંચેન્દ્રિય તિર્યંચ પંચમ ગુણસ્થાન પ્રાપ્ત કરી શકે છે. આ કાળમાં આ ક્ષેત્રે જન્મેલા પુરુષો સાતમાં ગુણસ્થાન સુધી પહોંચી શકે છે અને સ્ત્રીઓ ત્રણે કાળે પંચમ ગુણસ્થાન સુધી પહોંચી શકે છે. તેનો ઉપાય નીચે પ્રમાણે છે.

(૧) કર્મ અચેતન છે તેથી જ્ઞાનને અને કર્મને વ્યતિરેકપણું છે, છતાં આત્મા અને કર્મનો વિવેક નહિ કરનારા શુદ્ધાત્મભાવના કરી શકતા નથી; પણ આત્માના અને કર્મના વિવેકપણાથી પોતાના પુરુષાર્થ દ્વારા પ્રબળકર્મનો જીવને મેળાપ હોવા છતાં જીવ શુદ્ધનય અનુસાર બોધ થવા માત્રથી પોતાના એક જ્ઞાયકભાવને અનુભવી શકે છે.

૧૦૮ ]

[ દ્રવ્યસંગ્રહ

ભગવાન કુંદકુંદાચાર્યદેવ શ્રી સમયસાર ગા. ૧૧માં ફરમાવે છે કે વ્યવહારનય અભૂતાર્થ છે અને શુદ્ધનય ભૂતાર્થ છે, એમ ઋષિશ્વરોએ દર્શાવ્યું છે. જે જીવ ભુતાર્થનો આશ્રય કરે છે તે જીવ નિશ્ચયથી સમ્યગ્દષ્ટિ છે-થાય છે. કર્મનો સ્વભાવ જ એવો છે કે જીવ જ્યારે આ ગાથામાં કહ્યા પ્રમાણે પુરુષાર્થ કરે ત્યારે તેની અવસ્થા ઉપશમાદિરૂપ થયા વિના રહે જ નહિ.

(૨) સમયસાર કળશ નં. ૧૨માં કહ્યું છે કે જગતના પ્રાણીઓ એ સમ્યક્સ્વભાવનો અનુભવ કરો. કારણ કે, ત્રણે કાળના કર્મોના બંધને પોતાના આત્માથી તત્કાળ શીઘ્ર ભિન્ન કરીને, મિથ્યાત્વને પોતાના બળથી ( પુરુષાર્થથી ) રોકીને નાશ કરીને-અંતરંગમાં પોતાના આત્માનો અનુભવ કરી શકાય છે.

(૩) અનાદિના કર્મબંધના કારણે નહિ પણ અનાદિબંધના વશે પર સાથે એકપણાના નિશ્ચયથી જીવ મૂઢ-અજ્ઞાની છે, પણ ભેદજ્ઞાનમાં પ્રવીણપણું કરવાથી આત્મજ્ઞાન પ્રાપ્ત કરી શકાય છે. કર્મ કંઈ જીવને આત્મજ્ઞાન કરતાં રોકતું નથી, તે તો જડ છે. પોતે કોણ અને જીવ કોણ, તેની તો તેને ખબર પણ નથી. માટે કર્મનો દોષ કાઢવો તે અન્યાય છે. જો કર્મનો દોષ હોત તો જીવોને ભગવાન ઉપદેશ ન આપત; પણ જીવોનો જ દોષ છે; તેથી ભગવાને દોષ બતાવી તે દોષ ટાળવા માટે પરનો આશ્રય છોડી, સ્વનો આશ્રય કરવાનો ઉપદેશ જીવોને આપ્યો છે.

મોક્ષનાં ભેદ અને લક્ષણ ]

[ ૧૦૯

(૪) આત્મા અને કર્મના એકપણાનો અધ્યાસ જેમનું મૂળ છે એવાં મિથ્યાત્વ-અજ્ઞાન-અવિરતિ-યોગસ્વરૂપ અધ્યવસાનો વિદ્યમાન છે. તેઓ રાગ-દ્વેષ-મોહસ્વરૂપ આસ્રવભાવનું કારણ છે, તેથી સંસાર છે. પરંતુ જીવ જ્યારે આત્મા અને કર્મના ભેદવિજ્ઞાન વડે શુદ્ધાત્માને ઉપલબ્ધ કરે છે ત્યારે આસ્રવભાવોનાં કારણોનો અભાવ થાય છે. (સમયસાર ગા. ૧૮૦-૧૮૧-૧૮૨ની ટીકામાં; તથા પંચાસ્તિકાય ગા. ૧૫૦-૧૫૧ની ટીકામાં શ્રી અમૃતચંદ્રાચાર્ય તથા શ્રી જયસેનાચાર્ય કહે છે કે-જીવ અનાદિથી કર્મને વશ થયો છે પણ તે જો આત્મા-અભિમુખ (સ્વસન્મુખ) થાય તો દર્શનમોહ અને અનંતાનુબંધીની કર્મપ્રકૃતિ ઉપશમાદિ અવસ્થા અવશ્ય પામે જ.)

(૫) શ્રી સમયસાર ગા. ૩૧૪, ૩૧૫ના ભાવાર્થમાં કહ્યું છે કે જ્યાં સુધી આત્મા પોતાના અને પરના સ્વલક્ષણને જાણતો નથી ત્યાં સુધી તે ભેદજ્ઞાનના અભાવને લીધે કર્મપ્રકૃતિના ઉદયને પોતાના સમજી પરિણમે છે; એ રીતે મિથ્યાદૃષ્ટિ, અજ્ઞાની અસંયમી થઈને, કર્તા થઈને કર્મોનો બંધ કરે છે; અને જ્યારે આત્માને ભેદજ્ઞાન થાય છે ત્યારે તે કર્તા થતો નથી તેથી કર્મનો બંધ કરતો નથી, જ્ઞાતાદૃષ્ટાપણે પરિણમે છે.

(૬) શ્રી સમયસાર ગા. ૩૧૬ના ભાવાર્થમાં કહ્યું છે કે-અજ્ઞાનીને તો શુદ્ધ આત્માનું જ્ઞાન નથી તેથી જે કર્મ ઉદયમાં આવે તેને

---

૧. કર્મોદયને વશ પરિણમવું કહ્યું કે કર્મપ્રકૃતિના ઉદયને પોતાનો સમજી પરિણમવું કહ્યું-એ બન્ને એકાર્થ વાચક છે.

૧૧૦ ]

[ દ્રવ્યસંગ્રહ

જ પોતારૂપ જાણીને ભોગવે છે, પણ જ્ઞાનીને તો શુદ્ધ આત્માનો અનુભવ થઈ ગયો છે તેથી તે પ્રકૃતિના ઉદયને પોતાનો સ્વભાવ નહિ જાણતો થકો તેને જ્ઞાતા જ રહે છે, ભોક્તા થતો નથી.

(૭) શ્રી સમયસાર ગાથા ૭૪ની ટીકામાં જણાવ્યું છે કે આસ્રવો અને જીવનું ભેદજ્ઞાન કરે છે ત્યારે (તે જ કારણે) કર્મવિપાક શિથિલ થઈ જાય છે અને જેનામાં કર્મવિપાક શિથિલ થઈ ગયો છે એવો આત્મા, જથ્થાબંધ વાદળાંની રચના જેમાં ખંડિત થઈ ગઈ છે એવા દિશાના વિસ્તારની જેમ, અમર્યાદ જેનો વિસ્તાર છે એવો સહજપણે વિકાસ પામતી ચિત્શક્તિ વડે જેમ જેમ વિજ્ઞાનઘન થતો જાય છે તેમ તેમ આસ્રવોથી નિવૃત્ત થતો જાય છે.

(૮) પ્રયોજનભૂત જીવાદિ તત્ત્વોનું શ્રદ્ધાન કરવા યોગ્ય જ્ઞાનનો વિકાસ સર્વ પંચેન્દ્રિય જીવોને થયો છે. તત્ત્વ વિચારાદિ કરવા યોગ્ય જ્ઞાનાવરણનો ક્ષયોપશમ તેમને થયો છે તેથી જ ઉપયોગને ત્યાં લગાવવાનો ઉદ્દેશ કરવા માટે ભગવાનનો ઉપદેશ છે. અસંજી જીવોને તેવો ક્ષયોપશમ નથી તેથી તેમને ઉપદેશ શા માટે આપે? સંજી પર્યાસ જીવોને નિર્ણય કરવાની શક્તિ પ્રગટ થઈ છે, જ્યાં ઉપયોગ લગાવે તેનો જ નિર્ણય થઈ શકે છે અને અહીં ઉપયોગ લગાવતો નથી, એ તો એનો પોતાનો જ દોષ છે, ત્યાં કર્મનું કાંઈ પ્રયોજન નથી.

(૯) સમ્યક્ત્વનું ઘાતક દર્શનમોહ કર્મ છે અને ચારિત્રનું ઘાતક ચારિત્રમોહ કર્મ છે; એટલે તેનો અભાવ થયા વિના મોક્ષનો ઉપાય કેવી

પુણ્ય અને પાપનું લક્ષણ ]

[ ૧૧૧

રીતે બને? એવી શંકાનું સમાધાન એ છે કે-સત્ય પુરુષાર્થપૂર્વક જો તત્ત્વનિર્ણય કરવામાં ઉપયોગ લગાવે તો સ્વયં જ દર્શનમોહનો અને ચારિત્રમોહનો અભાવ થાય છે. જીવ સત્ય-પુરુષાર્થ કરે ત્યારે મોહકર્મની સ્થિતિ અને અનુભાગ ઘટે છે અને ક્રમે ક્રમે પુરુષાર્થ વધતાં તે કર્મોનો અભાવ થાય છે. તેથી તત્ત્વનિર્ણય કરવામાં ઉપયોગ લગાવવાનો પુરુષાર્થ કરવો. અને ઉપદેશ પણ એ જ પુરુષાર્થ કરાવવા અર્થે આપવામાં આવે છે. એ પુરુષાર્થથી મોક્ષના પુરુષાર્થની સિદ્ધિ આપોઆપ થાય છે. (જુઓ, મોક્ષમાર્ગ પ્રકાશક પૃ. ૮૧-૨૦૪-૩૧૨-૩૧૪).

**નોંધ:-** બૃ. દ્રવ્યસંગ્રહ ગાથા ૩૮ની ટીકામાં કર્મોની સ્થિતિ-અનુભાગ-બંધ જ્યારે હિયમાન કરવામાં આવે ત્યારે ધર્મનો પુરુષાર્થ બની શકે છે એમ જણાવ્યું છે. પણ તે માટે શું ઉપાય કરવો તે જણાવ્યું નથી. તેથી અહીં વિસ્તારથી એ ઉપાય દર્શાવ્યો છે. ૩૭.

**પુણ્ય અને પાપનું લક્ષણ**

**सुहअसुहभावजुत्ता पुण्णं पावं हवंति खलु जीवा।**

**साद सुहाउ णामं गोदं पुण्णं पराणि पावं च।।३८।।**

**शुभाशुभभावयुक्ता पुण्यं पापं भवन्ति खलुं जीवाः।**

**सातं शुभायुः नाम गोत्रं पुण्यं पराणि पापं च।।३८।।**

**અન્વયાર્થ:-** (જીવાઃ) જીવ (શુભાશુભભાવયુક્તાઃ) શુભ અને અશુભ ભાવોમાં જોડાઈને (પુણ્યં) પુણ્યરૂપ અને (પાપં) પાપરૂપ (ભવન્તિ) થાય છે. (સાતં) સાતાવેદનીય કર્મ, (શુભાયુઃ) શુભ આયુ, (નામ)

૧૧૨ ]

[ દ્રવ્યસંગ્રહ

શુભનાભ (ગોત્ર) શુભગોત્ર-ઉચ્ચગોત્ર-એ સર્વે (પુણ્ય) પુણ્ય-પ્રકૃતિઓ છે (ચ) અને (પરાણિ) અસાતાવેદનીય, અશુભઆયુ, અશુભનામ અને નીચગોત્ર તથા ચાર ઘાતિયા કર્મો તે (પાપ) પાપ પ્રકૃતિઓ છે.

(જ્ઞાનાવરણ, દર્શનાવરણ, મોહનીય અને અન્તરાય એ ચાર ઘાતિયા કર્મ પાપરૂપ છે અને વેદનીય, આયુ, નામ, ગોત્ર એ પુણ્ય અને પાપ બન્ને રૂપ છે.)

**ભાવાર્થ:- ૧. પુણ્ય-પાપ:-** (૧) દયા, દાન, ભક્તિ, પૂજા, વ્રત વગેરેના શુભભાવ (મંદકષાયરૂપ) જીવને થાય તે અરૂપી અશુદ્ધભાવ છે, તે ભાવપુણ્ય છે. તે સમયે સાતાવેદનીય, શુભનામ આદિ કર્મયોગ્ય પરમાણુઓનો સમૂહ સ્વયં સ્વતઃ એકક્ષેત્રાવગાહ સંબંધે જીવની સાથે બંધાય છે, તે દ્રવ્યપુણ્ય છે. (તેમાં જીવનો પુણ્યરૂપ અશુદ્ધભાવ નિમિત્ત માત્ર છે.)

(૨) મિથ્યાત્વ, હિંસા, અસત્ય, ચોરી વગેરેના અશુભ ભાવ જીવને થાય છે તે અરૂપી અશુદ્ધ ભાવ છે, તે ભાવપાપ છે. તે સમયે અસાતાવેદનીય, અશુભનામ આદિ કર્મયોગ્ય પરમાણુઓનો સમૂહ સ્વયં-સ્વતઃ એકક્ષેત્રાવગાહ સંબંધે જીવની સાથે બંધાય છે તે દ્રવ્યપાપ છે. (તેમાં જીવનો પાપરૂપ અશુદ્ધભાવ નિમિત્તમાત્ર છે.)

**૨. પુણ્ય-પાપભાવ વડે ઘાતીકર્મોનો બંધ નિરંતર થાય છે.** શુભાશુભ ભાવો વડે પુણ્ય-પાપના વિશેષો તો અઘાતીકર્મોમાં થાય છે, પણ અઘાતીકર્મો કાંઈ આત્મગુણના ઘાતક નથી. બીજું, શુભાશુભ ભાવોમાં



પુણ્ય અને પાપનું લક્ષણ ]

[ ૧૧૩

ઘાતીકર્મોનો બંધ તો નિરંતર થાય છે જે સર્વ <sup>૧</sup>પાપરૂપ જ છે અને એ જ આત્મગુણનો ઘાતક છે; માટે અશુદ્ધ શુભાશુભ ભાવો વડે કર્મબંધ થાય તેને ભલો-બૂરો માનવો એ જ મિથ્યાશ્રદ્ધાન છે, અને એવા શ્રદ્ધાનથી પુણ્ય-પાપ તત્ત્વોની પણ સત્ય શ્રદ્ધા થતી નથી. (અહીં કર્મને ઘાતક કહ્યાં; તે જીવ જ્યારે પોતાના ભાવનો ઘાતક થાય છે ત્યારે દ્રવ્યકર્મ ઉપર નિમિત્ત તરીકે ઘાતકનો આરોપ આવે છે એમ સમજવું.)

**૩. વાસ્તવિક સ્વરૂપ:-** પરમાર્થતઃ (વાસ્તવમાં) પુણ્ય-પાપભાવ આત્માને અહિતકર છે. સમ્યગ્દષ્ટિને પુણ્યભાવથી (શુભોપયોગથી) આંશિક સંવર-નિર્જરા થાય છે એ માન્યતા જુઠી છે.

**૪. શ્રાવક-મુનિની શુભક્રિયા સંબંધી સ્પષ્ટતા:-** કોઈ ભ્રાંતિ આણે છે કે મિથ્યાદષ્ટિની જે યતિપણાની ક્રિયા છે તે તો બંધનું કારણ છે, પણ સમ્યગ્દષ્ટિને જે યતિપણાની શુભક્રિયા છે તે મોક્ષનું કારણ છે, કેમકે અનુભવજ્ઞાન તથા દયા, વ્રત, તપ, સંયમરૂપ ક્રિયા બન્ને મળી જ્ઞાનાવરણાદિ કર્મોનો ક્ષય કરે છે. આવી પ્રતીતિ કોઈ અજ્ઞાની જીવ કરે છે. તેનું સમાધાન:- જેટલી શુભ-અશુભ ક્રિયા, બહિર્જલ્પરૂપ વિકલ્પ અથવા અંતર્જલ્પરૂપ વિકલ્પ અથવા દ્રવ્યના વિચાર અથવા શુદ્ધસ્વરૂપના વિચાર ઇત્યાદિ સમસ્ત કર્મબંધનાં કારણ છે. એવી ક્રિયાનો એવો જ સ્વભાવ છે.

---

૧. મોક્ષમાર્ગ પ્રકાશક પૃ. ૨૩૧.

૧૧૪ ]

[ દ્રવ્યસંગ્રહ

સમ્યગ્દષ્ટિ, મિથ્યાદષ્ટિનો એવો કોઈ ભેદ તેમાં નથી. એવી ક્રિયા થકી બન્નેને બંધ છે. શુદ્ધસ્વરૂપ પરિણામન <sup>૧</sup>માત્રથી મોક્ષ છે.

જોકે એક જ કાળે સમ્યગ્દષ્ટિ જીવને શુદ્ધ જ્ઞાન (વીતરાગી અંશ) પણ છે, ક્રિયારૂપ પરિણામ પણ છે. ત્યાં ક્રિયારૂપ પરિણામથી એકલો બંધ થાય છે, કર્મનો ક્ષય એક અંશ પણ થતો નથી એવું વસ્તુસ્વરૂપ છે. ત્રણે કાળે શુદ્ધસ્વરૂપ અનુભવજ્ઞાન જે છે તે વડે કર્મક્ષય થાય છે, એક અંશમાત્ર પણ બંધ થતો નથી. વસ્તુનું જ એવું સ્વરૂપ છે. ક્રિયારૂપ પરિણામથી સંવર-નિર્જરા અંશમાત્ર થતાં નથી, પણ તેનાથી જ્ઞાનાવરણાદિ કર્મનો બંધ <sup>૨</sup>થાય છે.

**૫. પુણ્ય-પાપમાં વ્યવહારનયે વિશેષ હોવા છતાં નિશ્ચયે (ભેદ) નથી:-** શુભપયોગથી સાધ્ય જે ઈન્દ્રિય-સુખ તે નિશ્ચયે (ખરેખર) દુઃખ છે. વ્યવહારનયે વિશેષ હોવા છતાં નિશ્ચયનયે એ પ્રસિદ્ધ છે કે શુદ્ધોપયોગથી વિલક્ષણ એવા શુભાશુભોપયોગમાં ભિન્નતા કોઈ રીતે થઈ શકતી નથી. શુભાશુભ ઉપયોગના દ્વૈતની માફક અને સુખદુઃખના દ્વૈતની માફક પરમાર્થે પુણ્ય-પાપનું દ્વૈત ટકતું (રહેતું) નથી કારણ કે બન્નેમાં

---

૧. સમયસાર કળશ ટીકા પૃ. ૧૧૨-૧૧૩, કળશ ૧૧૦. પુણ્ય-પાપ અધિકાર કળશ ૧૧.

૨. પ્રવચનસાર ગા. ૭૨ પૃ. ૯૨ શ્રી જયસેનજી.

પુણ્ય અને પાપનું લક્ષણ ] [ ૧૧૫  
અનાત્મધર્મપણું સમાન છે. એ રીતે પુણ્ય પાપમાં તફાવત નથી એમ જે  
નથી<sup>૧</sup> માનતો તે મોહાચ્છાદિત વર્તતો થકો ઘોર, અપાર સંસારમાં  
પરિભ્રમણ કરે છે, દુઃખને જ અનુભવે છે. ૩૮.

## પરિશિષ્ટ

આશ્રવ-બંધ-સંવર-નિર્જરા-મોક્ષ-પુણ્ય-પાપ, એ સંબંધી  
સાચી શ્રદ્ધા માટે નય ( દષ્ટિકોણ ) વડે સ્પષ્ટતા:-

૧. નિશ્ચય અને વ્યવહારનય બંને ઉપાદેય માનવા તે પણ ભ્રમ છે.  
કારણ કે-નિશ્ચય-વ્યવહારનું સ્વરૂપ તો પરસ્પર વિરોધતા સહિત છે.  
શ્રી સમયસાર ( ગાથા ૧૧ ) માં પણ એમ કહ્યું છે કે  
“ વવહારોઽભૂયત્થો , ભૂયત્થો દેસિદો દુ સુદ્ધગઓ ” અર્થ-વ્યવહાર  
અભૂતાર્થ છે, સત્યસ્વરૂપને નિરૂપતો નથી પણ કોઈ અપેક્ષા એ  
ઉપચારથી અન્યથા નિરૂપે છે; તથા નિશ્ચય શુદ્ધનય છે-ભૂતાર્થ છે  
કારણ કે તે જેવું વસ્તુનું સ્વરૂપ છે તેવું નિરૂપે છે; એ પ્રમાણે બંનેનું  
સ્વરૂપ તો વિરુદ્ધતા સહિત છે. ( મોક્ષમાર્ગ પ્રકાશક અ. ૭, પૃ.  
૨૫૪ ).
૨. નિશ્ચય નિરૂપણને સત્યાર્થ માની તેનું શ્રદ્ધાન અંગીકાર કરવું.  
વ્યવહાર નિરૂપણને અસત્યાર્થ માની તેનું શ્રદ્ધાન છોડવું.
૩. ( ૧ ) નિશ્ચયનું નિશ્ચયરૂપ તથા વ્યવહારનું વ્યવહારરૂપ શ્રદ્ધાન કરવું  
યોગ્ય છે, ( ૨ ) નિશ્ચયનય વડે જે નિરૂપણ કર્યું હોય તેને

---

૧. પ્રવચનસાર ગા. ૭૭, ટીકા. પૃ. ૧૧૪ ગુજરાતી.

૧૧૬ ]

[ દ્રવ્યસંગ્રહ

તો સત્યાર્થ માની તેનું શ્રદ્ધાન અંગીકાર કરવું; તથા વ્યવહારનય વડે જે નિરૂપણ કર્યું હોય તેને અસત્યાર્થ માની તેનું શ્રદ્ધાન છોડવું.

માટે વ્યવહારનયનું શ્રદ્ધાન છોડી નિશ્ચયનયનું શ્રદ્ધાન કરવું યોગ્ય છે.

૪. વળી વ્યવહારનય સ્વદ્રવ્ય-પરદ્રવ્યને વા તેના <sup>૧</sup>ભાવોને વા કારણ-કાર્યાદિને કોઈના કોઈમાં ભેળવી, નિરૂપણ કરે છે માટે એવા જ શ્રદ્ધાનથી મિથ્યાત્વ છે તેથી તેનો ત્યાગ કરવો.

૫. વળી નિશ્ચયનય<sup>૨</sup> તેને જ યથાવત્ નિરૂપણ કરે છે તથા કોઈને કોઈમાં ભેળવતો નથી તેથી એવા જ શ્રદ્ધાનથી સમ્યક્ત્વ થાય છે માટે તેનું શ્રદ્ધાન કરવું. (મોક્ષમાર્ગ પ્રકાશક, અ. ૭ પૃ. ૨૫૫-૨૫૬.)

**૬. વ્યવહારનય - જિનવાણીમાં વ્યવહારનો ઉપદેશ શુદ્ધનયનો**

---

૧. જુઓ, સમયસાર ગા. ૫૬ પૃ. ૧૧૧, “જીવના ઔપાધિક ભાવોને અવલંબીને પ્રવર્તતો થકો (તે વ્યવહારનય) બીજાના ભાવને બીજાનો કહે છે”

૨. જુઓ, સમયસાર ગા. ૫૬ પૃ. ૧૧૧ “નિશ્ચયનય દ્રવ્યના આશ્રયે હોવાથી, કેવળ એક જીવના સ્વાભાવિક ભાવને અવલંબી પ્રવર્તતો થકો, બીજાના ભાવને જરાપણ બીજાનો નથી કહેતો, નિષેધ કરે છે”

પરિશિષ્ટ ]

[ ૧૧૭

<sup>૧</sup>હસ્તાવલંબ જાણી બહુ કર્યો છે, પણ તેનું ફળ <sup>૨</sup>સંસાર જ છે. ( શ્રી સમયસાર ગાથા ૧૧ ભાવાર્થ, પૃ. ૨૬. ગુ. આવૃત્તિ બીજી ).

૭. **વ્યવહારનયને** અશુદ્ધનય<sup>૩</sup> પણ કહે છે. અશુદ્ધનયને હેય કલ્પો છે, કારણ કે અશુદ્ધનયનો વિષય સંસાર છે અને સંસારમાં આત્મા કલેશ ભોગવે છે. ( શ્રી સમયસાર ગાથા ૬, ભાવાર્થ, પૃ. ૧૮ ગુ. આવૃત્તિ બીજી ).

૮. **વ્યવહારધર્મ:-** અભેદરત્નત્રયમય જ મોક્ષમાર્ગ નિશ્ચયથી કર્મબંધ છેદક છે. વ્યવહારરત્નત્રયમય ધર્મ તે શુભોપયોગનો વિકલ્પ છે, <sup>૪</sup>પુણ્યબંધકારક છે, મોક્ષકારક નથી. ( શ્રી સમયસાર કલશ ૧૦૩, કળશ-ટીકા પૃ. ૧૦૪ પુણ્ય-પાપ એકત્વ અધિકાર કળશ-૪. ) ભાવલિંગી મુનીશ્વરોને-શ્રાવકોને વ્યવહારધર્મરૂપ શુભક્રિયા <sup>૫</sup>મોક્ષમાર્ગ નથી-બંધનો માર્ગ છે. શુભ ક્રિયામાં રહેતાં જીવ વિકલ્પી છે તેથી દુઃખી છે. ( સમયસાર કળશ ૧૦૪ કળશ-ટીકા, પૃ. ૧૦૫. )

---

૧. હસ્તાવલંબ=પ્રતિપાદક, બહિરંગ સાધક, બહિરંગ સહકારી કારણ નિમિત્ત, બાહ્ય હેતુ.

૨. સંસાર=આસ્રવ-બંધ.

૩. “ અશુદ્ધ દ્રવ્યને કહેનાર હોવાથી જેણે જુદા-જુદા એક-એક ભાવસ્વરૂપ અનેક ભાવો દેખાડયા છે એવો વ્યવહારનય. ” ( શ્રી સમયસાર ગાથા ૧૨, ટીકા પૃ. ૨૭. )

૪. પુણ્યબંધની સાથે જ્ઞાનાવરણાદિ ચારે ઘાતીકર્મ જે પાપકર્મ છે તે બંધાય છે.

૫. મોક્ષમાર્ગ નથી=સંવર-નિર્જરા નથી, આસ્રવ-બંધ છે.

૧૧૮ ]

[ દ્રવ્યસંગ્રહ

પં. બનારસીદાસજી કૃત સમયસાર-નાટક પુણ્ય-પાપ-એકત્વ-અધિકાર, કવિત ૮.)

૯. **વ્યવહારધર્મ<sup>૧</sup>** - જ્ઞાનીને બંધનો હેતુ અર્થાત્ બંધનો માર્ગ છે. (કળશ-ટીકા, પૃ. ૧૦૬) વળી તે કામળામાં ચીતરેલા નાહર જેમ કહેવા માત્ર નાહર છે; તેમ વ્યવહારચારિત્ર કહેવા માત્ર ચારિત્ર છે, પણ તે ખરેખર ચારિત્ર નથી. તે કર્મક્ષપણનું કારણ નથી, બંધકારણ છે. અહીં એવી શ્રદ્ધા કરાવી છે કે મોક્ષમાર્ગ માત્ર આત્મિક વીતરાગભાવ છે. અતિ સૂક્ષ્મ પણ રાગરૂપ વર્તન બંધનું કારણ છે, કર્મની નિર્જરાનું કારણ નથી (રાજમલજીકૃત સમયસાર કળશ-ટીકા; પૃ. ૧૦૯.)

૧૦. **વ્યવહારધર્મની ક્રિયા** - જ્ઞાનીને <sup>૨</sup>મોક્ષપંથની કાતરનારી છે, બંધની ક્રિયા છે, બાધક છે, વિચારમાં નિષિદ્ધ છે. (શ્રી સમયસાર નાટક, પુણ્ય-પાપ અધિકાર, કવિત ૧૨) તે ભલી છે એવી ભ્રાંતિ<sup>૩</sup> ન કરવી. (કળશ-ટીકા, પૃ. ૧૧૧.) સમ્યગ્દષ્ટિને તે ક્રિયા ચારિત્રમોહના બળાત્કારથી થાય છે. <sup>૪</sup>જ્ઞાનાવરણાદિ કર્મબંધ કરે છે, સંવર નિર્જરા અંશમાત્ર નથી કરતી.

- 
૧. વ્યવહારધર્મ = વ્યવહારનયે કહેલો ધર્મ.
  ૨. મોક્ષપંથ = સંવર-નિર્જરા.
  ૩. ભ્રાંતિ = અસત્ય શ્રદ્ધા, ઊંઘી-વિપરીત શ્રદ્ધા.
  ૪. જ્ઞાનાવરણાદિ ચારે ઘાતી કર્મો પાપકર્મ છે.

પરિશિષ્ટ ]

[ ૧૧૯

વ્યવહારનય-જ્ઞાતાને જ્ઞાનના વિભાગની કિલ્લે કલ્પનાથી શું પ્રયોજન છે? (શ્રી પ્રવચનસાર ગાથા ૩૫, પૃ. ૫૦).

વ્યવહારનય આદરવા યોગ્ય નથી. (પ્રવચનસાર ગા. ૩૪, પૃ. ૪૮; ગા. ૯૮, પૃ. ૧૬૩.) કેમકે તેમાં ભેદવાસના છે. (શ્રી સમયસાર ગા. ૮, ૧૧.)

૧૧. ભાવલિંગી મુનિને જે શુભોપયોગ વર્તે છે તે કષાયકણ અવિનષ્ટ હોવાથી તેઓ સાસ્રવ જ છે. (પ્રવચનસાર ગા. ૨૪૫ પૃ ૪૦૨-૪૦૩) તે શુભોપયોગ શુદ્ધાત્મપરિણતિથી વિરુદ્ધ એવા રાગ સાથે સંબંધવાળો છે. (પ્રવચનસાર ગા. ૨૫૩, પૃ. ૪૧૩.) તે અગ્નિથી ગરમ થયેલા ઘી જેવો હોવાથી દાહદુઃખ ઉત્પન્ન કરે છે. (પ્રવચનસાર ગા. ૧૧, પૃ. ૧૫).

૧૨. વ્યવહારનય:- આમ આ પદ વડે પરમજિન યોગીશ્વરે ખરેખર “ વ્યવહાર આલોચનાના પ્રપંચનો ઉપહાસ કર્યો છે ” (નિયમસાર શ્લોક ૧૫૫ નીચેની ટીકા પૃ. ૨૧૫).

૧૩. વ્યવહારનય:- “ અહીં સ્વસ્વામીરૂપ અંશોના વ્યવહારથી શું સાધ્ય છે? કાંઈ નથી ” (એમ છ વખત શ્રી સમયસાર ગા. ૩૫૯થી ૩૬૫ની ટીકામાં પૃ. ૫૧૯થી ૫૨૩માં કહ્યું છે.

---

૧. આવો ભેદ પણ કલેશ ઉત્પન્ન કરે છે એટલે કે આસ્રવ છે-બંધનું કારણ છે. સંવર-નિર્જરાનું કારણ નથી.

૨. ઉપહાસ = મશ્કરી, ઠેકડી, હાંસી, તિરસ્કાર.

૧૨૦ ]

[ દ્રવ્યસંગ્રહ

૧૪. સર્વવ્યવહાર છોડવા યોગ્ય છે. ( યોગસાર ગા. ૩૭, ૫૫, ૮૯, )

૧૫. નિશ્ચયનય:- (૧) ભૂતાર્થ છે, તેના આશ્રયે જ <sup>૧</sup>સમ્યક્દર્શન થાય છે. ( શ્રી સમયસાર, ગા. ૧૧. )

(૨) પરમાર્થના આશ્રયે મુનિઓને <sup>૧</sup>કર્મનો નાશ આગમમાં કહ્યો છે. ( શ્રી સમયસાર ગા. ૧૫૬ તથા ટીકા, ગુ. પૃ. ૨૫૬ ).

(૩) નિશ્ચયનયના આશ્રયે મુનિઓ <sup>૧</sup>નિર્વાણની પ્રાપ્તિ કરે છે. ( શ્રી સમયસાર ગા. ૨૭૨ ટીકા પૃ. ૪૧૫ ગુ. )

(૪) શુદ્ધનયના ગ્રહણનું ફળ મોક્ષ<sup>૧</sup> છે. ( સમયસાર ગા. ૧૧. ભાવાર્થ, પૃ. ૨૬ ગુ. )

(૫) શુદ્ધનય ભૂતાર્થ છે-સત્યાર્થ છે, તેનો આશ્રય કરવાથી <sup>૧</sup>સમ્યક્દષ્ટિ થઈ શકાય છે. ( સમયસાર ગા. ૧૧ ભાવાર્થ, પૃ. ૨૬. )

(૬) સકળ વ્યાવહારિક ચારિત્રથી અને તેના ફળની પ્રાપ્તિથી પ્રતિપક્ષ એવું શુદ્ધ નિશ્ચયનયાત્મક ચારિત્ર છે. ( નિયમસાર-નિશ્ચયપ્રતિક્રમણ ઉત્થાનિકા પૃ. ૧૪૯. )

(૭) વ્યવહાર છ આવશ્યકથી પ્રતિપક્ષ શુદ્ધનિશ્ચય આવશ્યક છે. ( નિયમસાર અ. ૧૧, ઉત્થાનિકા પૃ. ૨૧૨. )

(૮) નિશ્ચયધર્મ ( સમ્યક્દર્શન-જ્ઞાન-ચારિત્ર ) વ્યવહાર ધર્મથી પરમનિરપક્ષ છે. ( નિયમસાર ગા. ૨, પૃ. ૭; )

---

૧. સમ્યક્દર્શન થતાં સંવર-નિર્જરા શરૂ થાય છે અને શુદ્ધિ વધતાં સંવર-નિર્જરા વધે છે, છેવટે મોક્ષ થાય છે.



પરિશિષ્ટ ]

[ ૧૨૧

ગા. ૯૩, પૃ. ૧૭૭, ગા. ૧૮૭, પૃ. ૩૭૩; શ્રી સમયસાર કળશ-ટીકા. પૃ. ૧૭.)

(૯) સમસ્ત કર્મના <sup>૧</sup>પ્રલયનો હેતુભૂત શુદ્ધોપયોગ છે. (નિયમસાર અ. ૧૨, ઉત્થાનિકા પૃ. ૩૧૮.)

(૧૦) શુદ્ધોપયોગ વડે ભેદવાસનાની પ્રગટતાનો <sup>૧</sup>પ્રલય થાય છે, શુદ્ધોપયોગનો વિરોધી શુભ-અશુભ ઉપયોગ છે (પ્રવચનસાર ગા. ૯૧. પૃ. ૧૩૮.)

(૧૧) ‘પુરુષમેવ’ – આત્મા જ અભેદનયે શુદ્ધનયનો વિષય હોવાથી, શુદ્ધાત્મસાધક<sup>૨</sup> હોવાથી અને શુદ્ધપરિણામ હોવાથી શુદ્ધ છે એમ જાણ. (સમયસાર ગા. ૧૪, જયસેનજી ટીકા. પૃ. ૩૮, નવી આવૃત્તિ.)

(૧૨) શુદ્ધનય કહો, આત્માની અનુભૂતિ કહો, આત્મા કહો-એ એક જ છે, જુદાં નથી (સમયસાર ગા. ૧૪, પૃ. ૩૯.)

(૧૩) નિશ્ચયથી મારો આત્મા જ સંવર છે. (સમયસાર ગા. ૨૭૭; નિયમસાર ગા. ૧૦૦, પૃ. ૧૯૨-૧૯૩, પૃ. ૪૨૦)

આ પ્રમાણે નવ તત્ત્વોનું સાચું સ્વરૂપ સમજવા માટે નિશ્ચય અને વ્યવહારનયનું યથાર્થ જ્ઞાન કરવું જોઈએ.

– (પરિશિષ્ટ પૂર્ણ)

---

૧. સંવર-નિર્જરાપૂર્વક મોક્ષ થાય છે.

૨. શુદ્ધાત્મસાધક = નિર્જરા મોક્ષનું ખરું કારણ છે.

૧૨૨ ]

[ દ્રવ્યસંગ્રહ

## ત્રીજા અધિકારની ભૂમિકા

૧. પહેલાં અધિકારમાં છે દ્રવ્યોનું અને પાંચ અસ્તિકાયનું વર્ણન કર્યું, તેની સાથે નયોનું સ્વરૂપ પણ સમજાવ્યું. એ રીતે જીવ અને અજીવ એ બે તત્ત્વોની ઓળખાણ કરાવી. શાસ્ત્રોનું પ્રયોજન વીતરાગતા છે અને તે જીવોને અનંત દુઃખોથી છોડાવવા માટે છે. માટે જે ભાવોનું શ્રદ્ધાન કરતાં મોક્ષ થાય તથા જેનું શ્રદ્ધાન કર્યા વિના મોક્ષ ન થાય તે આસ્રવાદિ તત્ત્વોનું સ્વરૂપ બીજા અધિકારમાં કહ્યું.

૨. હવે આ અધિકારમાં મોક્ષનો ઉપાય સમજાવવામાં આવ્યો છે, કેમકે ઉપાય કર્યા વિના મોક્ષરૂપ ફળની પ્રાપ્તિ ન થાય.

૩. આ સંબંધી વિચારવાનો પ્રશ્ન એ છે, કે-મોક્ષના ઉપાય કેટલાં છે? તેનો ઉત્તર એ છે કે-‘એક હોય ત્રણ-કાળમાં પરમાર્થનો પંથ’ મોક્ષનો ઉપાય એક જ છે; બે કે વધારે નથી જ. શ્રી પ્રવચનસાર જ્ઞાન-અધિકાર ગા. ૮૨, જ્ઞેય-અધિકાર ગા. ૧૮૮ તથા ચરણાનુયોગ અધિકાર ગા. ૨૪૨-એ ત્રણે અધિકારમાં સ્પષ્ટપણે ભગવાન કુંદકુંદાચાર્યદેવે તેમ કહ્યું છે અને તેને અનુસરીને આ શાસ્ત્રમાં પણ તેમ જ જણાવ્યું છે.

૪. ગા. ૩૭માં મોક્ષનું સ્વરૂપ કહેવાઈ ગયું છે. આત્માનું પરિપૂર્ણ સુખ પ્રગટવું તે મોક્ષ છે. તેને કાર્ય સમયસાર અથવા કાર્ય પરમાત્મા પણ કહેવામાં આવે છે.

ત્રીજા અધિકારની ભૂમિકા ]

[ ૧૨૩

એ આત્માની પરિપૂર્ણ શુદ્ધ અવસ્થા છે. તેથી તેનો ઉપાય પણ ‘શુદ્ધ’ જ હોઈ શકે. શ્રી પ્રવચનસારની છેલ્લી પાંચ ગાથા જેને ‘નિર્મળ પાંચ રત્નો’ કહેવામાં આવ્યાં છે, તેમાંથી ગાથા ૨૭૪માં “શુદ્ધને જ શ્રામણ્ય કહ્યું છે—શુદ્ધને દર્શનજ્ઞાન કહ્યું છે—શુદ્ધને નિર્વાણ હોય છે, તે જ (શુદ્ધ જ) સિદ્ધ હોય છે; તેને નમસ્કાર હો” —એમ કહ્યું છે. શ્રી પરમાત્મપ્રકાશ ગા. ૬૭, અ. ૨ માં પણ તેમ જ કહ્યું છે. તેથી શુદ્ધ તે જ મોક્ષનો ઉપાય—મોક્ષનો પંથ—મોક્ષનો માર્ગ છે એમ નિશ્ચય કરવો.

૫. શ્રી મોક્ષમાર્ગ પ્રકાશક, અ. ૭, પૃ. ૨૫૩માં પણ કહ્યું છે કે— “હવે મોક્ષમાર્ગ કાંઈ બે નથી પણ મોક્ષમાર્ગનું નિરૂપણ બે પ્રકારથી છે. જ્યાં સાચા મોક્ષમાર્ગને ‘મોક્ષમાર્ગ’ નિરૂપણ કર્યો છે તે નિશ્ચય મોક્ષમાર્ગ છે, તથા જ્યાં જે મોક્ષમાર્ગ તો નથી પરંતુ મોક્ષમાર્ગનું નિમિત્ત છે વા સહચારી છે તેને ઉપચારથી મોક્ષમાર્ગ કહીએ તે વ્યવહારમોક્ષમાર્ગ છે; કારણ કે નિશ્ચય—વ્યવહારનું સર્વત્ર એવું જ લક્ષણ છે—અર્થાત્ સાચું નિરૂપણ તે નિશ્ચય તથા ઉપચાર નિરૂપણ તે વ્યવહાર.”

૬. એક જ મોક્ષમાર્ગ હોવા છતાં તેનું નિરૂપણ બે પ્રકારે હોવાનું કારણ એ છે કે સમ્યગ્દર્શન—જ્ઞાનપૂર્વક જે ચારિત્ર તે સાચો અને એક જ મોક્ષમાર્ગ છે. ત્યાં ચારિત્રની પર્યાય અંશે વીતરાગરૂપ ‘શુદ્ધ’ અને અંશે સરાગરૂપ ‘શુભ’—આ બન્ને અંશોનું જ્ઞાન કરાવવામાં ન આવે તો ચારિત્રની તે પર્યાયનું સાચું જ્ઞાન થાય જ નહિ, માટે ‘પ્રમાણજ્ઞાન’ કરવા બન્ને અંશોનું જ્ઞાન અવશ્ય હોવું જ જોઈએ. વળી દરેક કાર્ય માટે ઉપાદાન અને નિમિત્ત બન્ને કારણો પણ જાણવાં જોઈએ. જો બેમાંથી એક પણ કારણમાં ભૂલ થાય

૧૨૪ ]

[ દ્રવ્યસંગ્રહ

તો બન્ને કારણોમાં ભૂલ થાય જ. એટલે બન્ને અંશોનો યથાર્થ નિર્ણય કરવો જરૂરી છે.

૭. એ નિયમને અનુસરીને આ શાસ્ત્રમાં પણ સાચો મોક્ષમાર્ગ એક જ કહેલ છે અને તે નિશ્ચયમોક્ષમાર્ગ છે, પણ તેનું નિરૂપણ બે પ્રકારે કર્યું છે. ‘શુદ્ધ’ (વીતરાગી અંશ) અને શુભ (સરાગી અંશ) બતાવવા માટે કર્યું છે.

૮. મુનિરાજની મુખ્યતાથી અહીં નિશ્ચય-મોક્ષમાર્ગ કહ્યો છે; તેથી નીચેનાં ગુણસ્થાનોમાં નિશ્ચય-મોક્ષમાર્ગ હોતો નથી એમ ન સમજવું નીચેના ૫-૬ ગુણસ્થાનોમાં ‘અસમગ્ર રત્નત્રય’ હોય છે. એમ પુરુષાર્થસિદ્ધિ-ઉપાય ગાથા-૪૧૦-૪૧૧-૪૧૪ તથા ચારિત્ર પાહુડ ગાથા ૨૧માં કહેલ છે. બૃ. દ્રવ્યસંગ્રહ ટીકામાં ગા. ૪૧, પૃ. ૧૫૮માં કહ્યું છે કે - “બાહ્ય અભ્યંતર એમ બન્ને પ્રકારનાં રત્નત્રયને ધારણ કરવાવાળા મુનિ, આર્યિકા, શ્રાવક તથા શ્રાવિકા એ ચાર પ્રકારનાં સંઘમાં ગાયને વત્સમાં પ્રીતિ રહે છે તે સમાન xxx” તે જ પાને સ્થિતિ કરણની વ્યાખ્યા કરતાં કહ્યું છે કે - “ભેદાભેદ રત્નત્રયના ધારક મુનિ, આર્યિકા શ્રાવક, શ્રાવિકા એ ચારનો સંઘ છે. xxx”



ત્રીજા અધિકારની ભૂમિકા ]

[ ૧૨૫

**૯. આ સંબંધમાં વિશેષ આધારો નીચે મુજબ છે:-**

(૧) શ્રી પ્રવચનસાર-ચરણાનુયોગ અધિકાર, ગા. ૪૮, પૃ. ૩૪૨, શ્રાવકોને પ્રચૂરપણે શુભોપયોગ વર્તે છે, તેથી જો કે તેઓ કોઈ કોઈ કાળે શુદ્ધ ઉપયોગભાવના કરે છે તો પણ શુભોપયોગી કહેવામાં આવે છે. (ભાવના=એકાગ્રતા.)

(૨) શ્રી પ્રવચનસાર ગા. ૧૧, પૃ. ૧૩, સં.-રત્નત્રયાત્મક ધર્મ સાગાર-અણગારને હોય છે.

(૩) શ્રી ભાવપાહુડ ગા. ૬૬માં કહ્યું છે કે-શ્રાવકપણા તથા મુનિપણાના કારણભૂત ભાવ જ છે.

(૪) મોક્ષપાહુડ ગા. ૧૦૬ હિંદી ટીકા, પૃ. ૩૬૦માં કહ્યું છે કે - “એ રીતે સર્વ કર્મના અભાવરૂપ મોક્ષ થાય છે તેનું કારણ સમ્યગ્દર્શન-જ્ઞાન-ચારિત્ર કહેવાય છે, તેની પ્રાપ્તિ ચોથે ગુણસ્થાને સમ્યક્ત્વ પ્રગટતાં એકદેશ કહીએ.”

(૫) નિયમસાર ગા. ૧૪૯, પૃ. ૩૦૦-૩૦૧માં કહ્યું છે કે-અંતરાત્માને નિશ્ચય-આવશ્યક હોય છે, ટીકામાં કહે છે કે-અસંયતસમ્યગ્દષ્ટિ જઘન્ય અંતરાત્મા છે એટલે તેને નિશ્ચય-વ્યવહારનયે આવશ્યક હોય છે.

(૬) શ્રી યોગીન્દ્રદેવકૃત યોગસાર ગા. ૬૫માં ‘શ્રાવક હો યા મુનિ હો, જે કોઈ નિજ આત્મામાં વાસ કરે છે તે શીઘ્ર સિદ્ધિ-સુખ પામે છે એમ શ્રી જિનવરે કહ્યું છે.’

૧૨૬ ]

[ દ્રવ્યસંગ્રહ

(૭) રાજમલ્લજી કૃત શ્રી સમયસાર કળશ ટીકામાં જીવ-અધિકારમાં કળશ ૩૧ની ટીકા પૃ. ૪૪માં નીચે પ્રમાણે કહ્યું છે-“વળી કેવો છે આત્મા? **દર્શનજ્ઞાનવૃત્તૈઃકૃતપરિણતિઃ**। દર્શન કહેતાં શ્રદ્ધા, રુચિ, પ્રતીતિ, જ્ઞાન કહેતાં જાણપણું, ચારિત્ર કહેતાં શુદ્ધપરિણતિ-એવાં જે રત્નત્રય તેનું કૃત કહેતાં કર્યું છે, પરિણતિ કહેતાં પરિણમન, જે એવો છે. ભાવાર્થ-એવો જે “મિથ્યાત્વ-પરિણતિનો ત્યાગી થતાં શુદ્ધસ્વરૂપનો અનુભવ હોતાં સાક્ષાત્ રત્નત્રય ઘટે છે.” આગળ જતાં કહ્યું છે કે ભાવાર્થ-એવો જે “સમ્યક્દર્શન-જ્ઞાન-ચારિત્રાણિ મોક્ષમાર્ગઃ” એવું જે કહ્યું છે તે સર્વ જૈનસિદ્ધાંત માંહે છે અને તે જ પ્રમાણ છે.”

આ ઉપરથી સિદ્ધ થાય છે કે ચોથે ગુણસ્થાને મિથ્યાત્વનો ત્યાગ થતાં જ સાક્ષાત્ રત્નત્રય પ્રગટે છે. વળી તે જ શાસ્ત્રમાં કળશ ૬ ની ટીકા પૃ. ૧૩માં પણ તે જ પ્રમાણે કહ્યું છે.



## અધિકાર ત્રીજો

\* મોક્ષમાર્ગનું બે પ્રકારે નિરૂપણ \*

સમ્મદ્વંસણ ણાણં ચરણં મોક્ષસ્સ કારણં જાણે ।  
વવહારા ણિચ્ચયદો તત્તિયમહ્ઠો ણિઓ અપ્પા ॥ ૩૧ ॥  
સમ્યગ્દર્શનં જ્ઞાનં ચરણં મોક્ષસ્ય કારણં જાનીહિ ।  
વ્યવહારાત્ નિશ્ચયતઃ તત્ત્રિકમયઃ નિજઃ આત્મા ॥ ૩૧ ॥

**અન્યાર્થ:-** (વ્યવહારાત્) વ્યવહારનયથી (સમ્યગ્દર્શનં) સમ્યગ્દર્શન, (જ્ઞાનં) સમ્યજ્ઞાન અને (ચરણં) સમ્યકચારિત્ર એને (મોક્ષસ્ય) મોક્ષનું (કારણં) કારણ (જાનીહિ) સમજો; (નિશ્ચયતઃ) નિશ્ચયનયથી (તત્ત્રિકમયઃ) સમ્યગ્દર્શન, સમ્યજ્ઞાન અને સમ્યકચારિત્ર એ ત્રણેની એકતારૂપ (નિજઃ) પોતાનો (આત્મા) આત્મા મોક્ષનું કારણ છે.

**ભાવાર્થ:-** ૧. ગાથા ૮-૮નો ગા. ૩૪-૩૫-૩૬ સાથેનો સંબંધ:- ગાથા ૮માં જીવ શુદ્ધ ભાવોનો શુદ્ધનય કર્તા છે, તથા ગાથા

\* “સમ્યગ્દર્શનજ્ઞાનચારિત્રાણિ મોક્ષમાર્ગઃ” અર્થ:- સમ્યગ્દર્શન આદિ ત્રણ મળીને મોક્ષમાર્ગ છે. સમ્યગ્દર્શન વગેરે જુદા જુદા મોક્ષમાર્ગ નથી. જેવી રીતે કોઈ બીમાર કેવળ દવા માત્રનો ભરોસો કરવાથી અગર તેનું માત્ર જ્ઞાન કરવાથી અથવા તેનું માત્ર આચરણ-સેવન કરવાથી તે નીરોગી થતો નથી, તેવી રીતે સમ્યગ્દર્શન વગેરેમાંથી માત્ર એકનું સેવન કરવાથી મોક્ષ થતો નથી. કર્તા છે, તથા ગાથા ૮માં પોતાના શુદ્ધ ભાવોનો

૧૨૮ ]

[ દ્રવ્યસંગ્રહ

શુદ્ધનયે ભોક્તા છે-એમ કહ્યું છે. તેના અનુસંધાનમાં અહીં નિશ્ચયમોક્ષમાર્ગનો કર્તા-ભોક્તા જીવ પોતે છે એમ સમજવું કેમકે તે જીવનો શુદ્ધભાવ છે. ગા. ૩૪-૩૫-૩૬માં સંવર-નિર્જરાનું સ્વરૂપ કહ્યું છે. સંવર-નિર્જરા તે નિશ્ચય-માર્ગ છે, અને સંવર-નિર્જરાના ધારક મુખ્યપણે મુનિરાજ છે, તેથી નિશ્ચય-મોક્ષમાર્ગનું બીજું નામ- એકાગ્રતાલક્ષણવાળું<sup>૧</sup> શ્રામણ્ય પણ છે.

**૨. આ ગાથા તથા ગા. ૪૦માં કહેલો નિશ્ચય - મોક્ષમાર્ગ - આ ગાથામાં સમ્યગ્દર્શન-જ્ઞાન-ચારિત્રની એકતારૂપ પોતાનો આત્મા તેને મોક્ષમાર્ગ કહ્યો છે, અને ગાથા ૪૦માં એ ત્રણની એકતારૂપ આત્મા મોક્ષમાર્ગ (મોક્ષનું કારણ) કેમ છે તે બતાવ્યું છે. પ્રવચનસારની ગાથા ૨૪૨ની ટીકામાં દ્રવ્યપ્રધાન નિશ્ચયનયથી જે પ્રજ્ઞાપન છે, તેને આ ગાથા અનુસરે છે. શ્રી મોક્ષશાસ્ત્રમાં-‘સમ્યગ્દર્શન-જ્ઞાન-ચારિત્રાણિ મોક્ષમાર્ગઃ’ એવી વ્યાખ્યા કરી છે, તે (નિશ્ચય-મોક્ષમાર્ગની) પર્યાયની મુખ્યતાથી કરી છે. એ ‘પર્યાયપ્રધાન વ્યવહારનય’ થી પ્રજ્ઞાપન છે. (અહીં ‘વ્યવહારનય’ કહ્યો માટે તે શુભરાગરૂપ વ્યવહાર-મોક્ષમાર્ગ છે એમ ન સમજવું). નિશ્ચય-મોક્ષમાર્ગનું કથન પ્રમાણથી, દ્રવ્યાર્થિકનયથી (દ્રવ્યપ્રધાન નિશ્ચયનયથી) અને પર્યાયાર્થિકનયથી (પર્યાયપ્રધાન વ્યવહારનયથી) એમ ત્રણ પ્રકારે થાય છે-એમ શ્રી પ્રવચનસાર**

---

૧. પ્રવચનસાર ગા. ૨૪૨, ટીકા. પૃ. ૩૯૮.



મોક્ષમાર્ગનું બે પ્રકારે નિરૂપણ ] [ ૧૨૯

ગા. ૨૪૨ની ટીકામાં જણાવ્યું છે એ રીતે આ શાસ્ત્રમાં અને મોક્ષશાસ્ત્રમાં કથન પદ્ધતિનો ફેર હોવા છતાં ભાવમાં કાંઈ પણ તફાવત નથી.

### ૩. નિશ્ચયમોક્ષમાર્ગ અને વ્યવહારમોક્ષમાર્ગ એકીસાથે:-

ગા. ૪૭માં કહ્યું છે કે-“ કારણ કે મુનિ પણ નિયમથી બન્ને પ્રકારના મોક્ષ કારણોને ધ્યાનથી પ્રાપ્ત કરે છે તેથી તેમાં પ્રયત્નશીલ થઈને તમે ધ્યાનનો સારી રીતે અભ્યાસ કરો.” બૃ. દ્રવ્યસંગ્રહની ગા. ૪૭ ટીકામાં પૃ. ૧૮૦માં કહ્યું છે કે:- “એ બંને પ્રકારનાં પણ મોક્ષમાર્ગને મુનિ નિર્વિકાર સ્વસંવેદનરૂપ પરમધ્યાન વડે પ્રાપ્ત કરે છે.” એ જ પ્રમાણે શ્રી પ્રવચનસાર ગા. ૨૪૦ થી ૨૪૨ના મથાળામાં તથા નિયમસાર ગા. ૬૦ પૃ. ૧૧૭માં ‘સદાય નિશ્ચય-વ્યવહારાત્મક સુંદર ચારિત્રભર વહનારા’ કહી-બન્ને સાથે હોય છે, એમ પ્રતિપાદન કર્યું છે.

૪. વ્યવહારમોક્ષમાર્ગની વ્યાખ્યા:- વીતરાગ સર્વજ્ઞપ્રણીત છ દ્રવ્ય, પાંચ અસ્તિકાય, સાત તત્ત્વ, નવ પદાર્થના સમ્યક્ શ્રદ્ધાન-જ્ઞાન-પ્રતાનુષ્ઠાન વિકલ્પ વ્યવહાર મોક્ષમાર્ગ છે. તે વિકલ્પરૂપ હોવાથી ‘સરાગદશા’ (સરાગઅંશ) છે. તે પરદ્રવ્યપ્રવૃત્તિ છે. તેથી તેને સૂક્ષ્મ પરસમય કહેવામાં આવે છે. તેનું ફળ સંસાર છે. (સમયસાર ગાથા ૧૧, ભાવાર્થ પાનું ૨૬.) તેનું સ્વરૂપ તથા તેનું ફળ નિશ્ચય મોક્ષમાર્ગથી ‘પ્રતિપક્ષ’ છે. શુદ્ધોપયોગ (અર્થાત્ નિશ્ચયમોક્ષમાર્ગ) થી શુભ અને

---

૧. નિયમસાર પૃ. ૧૪૯; પ્રવચનસાર ગા. ૭૨ પૃ. ૯૨ જયસેનજી

૧૩૦ ]

[ દ્રવ્યસંગ્રહ

અશુભોપયોગ બન્ને વિલક્ષણ છે-વિરોધી છે, છતાં મુનિને સાથે રહેવામાં બાધ (વિરોધ) નથી. એ સરાગ અંશનો અભાવ દશમા ગુણસ્થાનને અંતે થાય છે. વ્યવહાર-મોક્ષમાર્ગ તે દ્રવ્યપ્રવૃત્તિ છે. શ્રી પંચાસ્તિકાયની ગાથા ૧૬૦માં જે વ્યાખ્યા આપી છે તેમાં તે જ પ્રમાણે જણાવ્યું છે. આ શાસ્ત્રની ગા. ૨૯ પ્રમાણે તે આસ્રવ છે.

**૫. નિશ્ચયમોક્ષમાર્ગની વ્યાખ્યા:-** નિજનિરંજન શુદ્ધાત્મતત્ત્વના સમ્યક્ શ્રદ્ધાન-જ્ઞાન-અનુચરણમાં એકાગ્ર પરિણતિરૂપ નિશ્ચયમોક્ષમાર્ગ છે. (આ મોક્ષશાસ્ત્રને અનુસરતી વ્યાખ્યા છે.) આ ગાથા તથા ગાથા ૪૦ પ્રમાણે નિશ્ચયથી સમ્યગ્દર્શન-જ્ઞાન-ચારિત્રમય જે નિજઆત્મા છે તે નિશ્ચયમોક્ષમાર્ગ છે.

**૬. ‘ઘાતુ પાષાણે અગ્નિવત્ સાધક વ્યવહાર મોક્ષમાર્ગ’ એ કથનનો અર્થ:-** દષ્ટાંત હમેશાં એકદેશી હોય છે, સર્વાંશે લાગુ પડે નહિ. સોનાને પકવવામાં ઉપાદાનકારણ તો સોનું પોતે અને તેની યોગ્યતા છે, પણ નિમિત્ત અગ્નિ જ હોય, બીજા કોઈમાં ઉચિત નિમિત્તપણાની યોગ્યતા નથી. તેમ નિશ્ચય-મોક્ષમાર્ગ માટે ઉપાદાનકારણ તો પોતાનો આત્મા અને તેની યોગ્યતા છે, પણ નિમિત્ત વ્યવહાર-મોક્ષમાર્ગ જ હોય, બીજા કોઈ ભાવમાં ઉચિત નિમિત્તપણાની યોગ્યતા નથી, દષ્ટાંતમાં બે ભિન્ન

મોક્ષમાર્ગનું બે પ્રકારે નિરૂપણ ]

[ ૧૩૧

પુદ્ગળ પદાર્થો છે. (સિદ્ધાંત) સાધકને ચારિત્ર ગુણની એક પર્યાયમાં બે અંશો-એક વીતરાગી અંશ અને એક સરાગી અંશ છે. અગ્નિ જેમ નિમિત્ત તરીકે વ્યવહારનયે સાધક છે, તેમ વ્યવહારમોક્ષમાર્ગ નિમિત્ત તરીકે વ્યવહારનયે સાધક છે એટલે કે ઉપચારથી સાધક છે - ખરેખર સાધક નથી. ખરેખર સાધક હોય તો તે 'વ્યવહાર' એવું નામ પામે નહિ.

૭. આ શાસ્ત્રની ગાથા ૪૫ જે વ્યવહાર-ચારિત્ર સંબંધી છે તથા ગાથા ૪૮ જેમાં મંત્રો જપવા તથા પંચપરમેષ્ઠીનું ધ્યાન કરવા જણાવ્યું છે તે વ્યવહાર-મોક્ષમાર્ગને પ્રરૂપે છે.

૮. સાધક વ્યવહારનયે:- આ અધિકારમાં તથા બીજા સ્થળોએ વ્યવહારને નિશ્ચયનો સાધક કહ્યો છે ત્યાં દરેક સ્થળે તે સાધક વ્યવહારનયે હોવાથી તેનો અર્થ નિમિત્તમાત્ર છે એમ સમજવું. વળી પહેલો વ્યવહાર અને પછી નિશ્ચય એમ કેટલાંક માને છે તે યથાર્થ નથી; કેમકે નિશ્ચયરૂપ સાધ્ય થાય ત્યારે તે વખતના કે પૂર્વના રાગાંશને 'વ્યવહાર' (ઉપચાર) કારણ કહેવાય. જો નિશ્ચયરૂપ સાધ્ય (કાર્ય) ન થાય તો સાધક કોનું? કાર્ય થયા વિના કોઈપણ વસ્તુ કે પર્યાયને નિમિત્તકારણ કહી શકાય નહીં. કાર્ય વિના કારણ કોનું કહેવું? માટે કાર્ય થયા પહેલાં તે વખતનો રાગાંશ કે પૂર્વનો રાગાંશ વ્યવહાર-મોક્ષમાર્ગ - (વ્યવહાર) સાધક એવું નામ પામે નહિ.

૯. નિશ્ચય સાધક:- પુરુષ તે જ (આત્મા જ) અભેદનયે શુદ્ધનયનો વિષય હોવાથી, શુદ્ધાત્મનો સાધક હોવાથી, શુદ્ધ અભિપ્રાયરૂપે પરિણત હોવાથી શુદ્ધ છે એમ જાણવું. જુઓ, સમયસાર ગા. ૧૪

૧૩૨ ]

[ દ્રવ્યસંગ્રહ

શ્રીજયસેનાચાર્યની ટીકા, છેવટના ભાગ, નવી આવૃત્તિ પૃ. ૩૮. જૂની આવૃત્તિ પૃ. ૪૧ ) ૩૯.

### નિશ્ચયમોક્ષમાર્ગનું વિશેષ કથન

રયણત્તયં ણ વદ્વદ્ અપ્પાણં મુયત્તુ અપ્પણદવિયમ્હિ ।  
તહ્મા તત્તિયમદ્વઓ હોદિ હુ મોક્ષસ્સ કારણં આદા ॥ ૪૦ ॥

રત્નત્રયં ન વર્તતે આત્માનં મુક્ત્વા અન્યદ્રવ્યે ।  
તસ્માત્ તત્ત્રિકમયઃ ભવતિ ખલુ મોક્ષસ્ય કારણં આત્મા ॥ ૪૦ ॥

અન્યયાર્થઃ- ( આત્માનં ) આત્માને ( મુક્ત્વા ) છોડીને ( અન્યદ્રવ્યે ) બીજાં દ્રવ્યમાં ( રત્નત્રયં ) રત્નત્રય ( ન વર્તતે ) રહેતું નથી ( તસ્માત્ ) તે કારણથી ( તત્ત્રિકમયઃ ) તે ત્રણ રત્નની એકતાવાળો ( આત્મા ) આત્મા ( ખલુ ) ખરેખર ( મોક્ષસ્ય કારણં ) મોક્ષનું કારણ ( ભવતિ ) છે.

ભાવાર્થઃ- નિશ્ચયરત્નત્રયનું સ્થાનઃ ( ૧ ) નિજ શુદ્ધાત્મા સિવાય બીજે ક્યાંય પણ અન્ય દ્રવ્યમાં નિશ્ચય રત્નત્રય હોતાં નથી-વર્તતાં નથી. “ મુક્તિની પ્રાપ્તિ માટે જગતમાં બીજો કોઈ પદાર્થ નથી-નથી ” ( નિયમસાર, કલશ ૧૩૫, પૃ. ૧૮૪ ). કોઈ પણ પરપદાર્થના આશ્રયે રત્નત્રય પ્રગટી શકે નહિ, કેમકે તેમાં તે હોતાં નથી. જીવોને અનાદિથી પરાશ્રયબુદ્ધિ વર્તે છે. અનુકૂળ પદાર્થોનો સંયોગ હોય તો પોતે સુખી

નિશ્ચયમોક્ષમાર્ગનું વિશેષ કથન ]

[ ૧૩૩

અને સંયોગ હોય તો પોતે સુખી અને પ્રતિકૂળ પદાર્થોનો સંયોગ હોય તો દુઃખી એવી મિથ્યા માન્યતા કરી રહ્યો છે. પરપદાર્થો ઈષ્ટ-અનિષ્ટ કદી છે જ નહિ એમ તે માનતો નથી. તેથી પરપદાર્થો પ્રત્યેનો આશ્રય છોડાવી ત્રિકાળી શુદ્ધ ઉપાદાન-નિજશુદ્ધાત્માનો આશ્રય અહીં કરાવ્યો છે.

(૨) વ્યવહારરત્નત્રય છે તે પરદ્રવ્યપ્રવૃત્તિ છે, તેના આશ્રયનું ફળ સંસાર છે, તેથી પરદ્રવ્ય તરફની પ્રવૃત્તિ છોડી, (સ્વદ્રવ્યના આશ્રયરૂપ) સ્વદ્રવ્યપ્રવૃત્તિ કર્યા વિના નિશ્ચયરત્નત્રય કદી પ્રગટે નહિ.

(૩) પોતાનો શુદ્ધાત્મા જ પોતાનું આલંબન-<sup>૧</sup>સાધન છે. અને તે <sup>૨</sup>પરથી નિરપેક્ષ-નિરાલંબ છે, એવું વસ્તુનું સ્વરૂપ છે.

(૪) અને તેથી જ નિજ <sup>૨</sup>પરમાત્મતત્વનાં સમ્યક્-શ્રદ્ધાન-જ્ઞાન-અનુષ્ઠાનરૂપ શુદ્ધરત્નત્રયમાર્ગ પરમનિરપેક્ષ હોવાથી મોક્ષનો સાચો ઉપાય છે. અને તે શુદ્ધરત્નત્રયનું ફળ સ્વાત્મોપલબ્ધિ (મોક્ષની પ્રાપ્તિ) છે.

**૨. તે ત્રિકમય નિજઆત્મા-આ કથન દ્રવ્યાર્થિક-નયનું**

---

૧. નિયમસાર ગા. ૯૯, પ્રવચનસાર ગા. ૧૯૨.

૨. નિયમસાર ગા. ૨ ટીકા. પૃ. ૭ તે (શુદ્ધરત્નત્રયમાર્ગ) વ્યવહારરત્નત્રયથી પરમનિરપેક્ષ એવો તેનો અર્થ છે. (વ્યવહારનું ફળ સંસાર છે. જુઓ સ. સાર. ગા. ૧૧નો ભાવાર્થ.)

૧૩૪ ]

[ દ્રવ્યસંગ્રહ

છે. એ ગા. ૩૯માં જણાવ્યું છે. શ્રી સમયસારની ગા. ૨૭૭ને અનુસરીને આ ગાથા છે. નિશ્ચયસમ્યક્દર્શન-જ્ઞાન-ચારિત્રની એકતા તે 'રત્નત્રય' છે એમ મૂળ ગાથામાં જ કહ્યું છે, તેથી એમ સમજવું કે શુદ્ધ આત્મા દર્શન છે કારણ કે તે દર્શનનો આશ્રય છે, શુદ્ધ આત્મા જ્ઞાન છે કારણ કે તે જ્ઞાનનો આશ્રય છે; શુદ્ધ આત્મા ચારિત્ર છે કારણ કે તે ચારિત્રનો આશ્રય છે. તેમાં વ્યવહારનય પ્રતિષેધ્ય છે એમ સમજવું.

**૩. સર્વે વ્યવહાર છોડવા યોગ્ય છે:-** શ્રી યોગસાર (શ્રી યોગીન્દ્રદેવકૃત) ની ગાથા ૩૭, ૫૫ તથા ૮૯માં સર્વે વ્યવહાર છોડવા યોગ્ય છે એમ કહ્યું છે. તે છોડ્યા વિના તે રાગાંશનો અભાવ શી રીતે થાય? વ્યવહારરત્નત્રય છે ખરાં, જો તે ન જ હોય તો છોડવાં કોને? જો તે સાચો ધર્મ હોય તો છોડવા યોગ્ય હોઈ શકે નહિ-તેથી તેને માત્ર વ્યવહારનયે "સાધક" કહ્યાં છે પણ તે ઉપરથી તેમાં અંશે ધર્મ છે એમ માનવું તે ભ્રમ છે.

**૪. મોક્ષનું કારણ:-** એ રત્નત્રયરૂપે પરિણમેલો પોતાનો આત્મા તે જ મોક્ષનું ખરું-વાસ્તવિક-નિશ્ચય કારણ (સાધન) છે એમ જણાવી વ્યવહારરત્નત્રય તે મોક્ષનું ખરું કારણ નથી એમ સ્પષ્ટ જણાવ્યું છે. મોક્ષમાર્ગના ત્રણે અવયવોની વ્યાખ્યા હવે પછી ગાથા ૪૧-૪૨ અને ૪૬માં આપી છે. ૪૦.

---

૧. અહીં સાધક એટલે નિમિત્ત-એવો અર્થ સમજવો.

સમ્યઁદર્શનનું લક્ષણ ]

[ ૧૩૫

### સમ્યઁદર્શનનું લક્ષણ

જીવાદીસદ્દહણં સમ્મતં રૂવમપ્પણો તં તુ।  
દુરભિણિવેસવિમુક્કં ણાણં સમ્મં ખુ હોદિ સદિ જમ્હિ ॥ ૪૧ ॥  
જીવાદિશ્રદ્ધાનં સમ્યક્ત્વં રુપં આત્મનઃ તત્ તુ।  
દુરભિણિવેશવિમુક્તં જ્ઞાનં સમ્યક્ ખલુ ભવતિ સતિ યસ્મિન્ ॥

**અન્યયાર્થઃ-** ( જીવાદિશ્રદ્ધાનં ) જીવ વગેરે તત્ત્વોનું શ્રદ્ધાન કરવું ( સમ્યક્ત્વં ) તે સમ્યઁદર્શન છે ( તુ ) અને ( તત્ ) તે ( આત્મનઃ ) આત્માનું ( રુપં ) સ્વરૂપ છે; ( યસ્મિન્ સતિ ) જે સમ્યઁદર્શન થતાં ( ખલુ ) ખરેખર ( જ્ઞાનં ) જ્ઞાન ( દુરભિણિવેશવિમુક્તં ) \*વિપરીત અભિપ્રાયથી રહિત ( સમ્યક્ ) સમ્યક્ ( ભવતિ ) હોય છે.

**ભાવાર્થઃ-** ૧. નિશ્ચયસમ્યઁદર્શનઃ- આ ગાથા નિશ્ચય સમ્યઁદર્શનની છે. આત્મામાં 'શ્રદ્ધા' નામનો એક ગુણ છે, તેની અનાદિથી વિપરીત પર્યાય છે, તેને મિથ્યાદર્શન કહેવામાં આવે છે. યોથે ગુણસ્થાને તે પર્યાયનો અભાવ થઈ સમ્યઁદર્શનરૂપ પર્યાય થાય છે. તે સમ્યઁદર્શન આત્માનું સ્વરૂપ છે. એ શ્રદ્ધાગુણની ત્રણ પ્રકારની પર્યાયો હોય છે:-

( ૧ ) મિથ્યાદર્શનઃ- જે, જીવોને અનાદિથી છે ( અને જે, જીવો સમ્યઁદર્શન પામ્યા પછી ફરી મિથ્યાદર્શનરૂપે પરિણમે તેને હોય છે, તેઓ

---

\* સંશય, વિપરીત અને અનધ્યવસાયરૂપ જ્ઞાનને દુરભિણિવેશ ( વિપરીત અભિપ્રાય ) કહેવામાં આવે છે.

૧૩૬ ]

[ દ્રવ્યસંગ્રહ

સાદિ મિથ્યાદષ્ટિ કહેવાય છે.) આ પર્યાય ઉલટી-ઊંઘી-વિપરીત છે.

**સમ્યક્દર્શન:-** શ્રદ્ધાગુણની શુદ્ધ પર્યાય છે, તેને આ ગાથામાં ‘આત્મનઃરુપં’ અર્થાત્ આત્માનું સ્વરૂપ કહ્યું છે. શ્રી પુરુષાર્થસિદ્ધિ-ઉપાય ગાથા ૨૨માં ‘આત્મરૂપં તત્’ અર્થાત્ તે આત્મસ્વરૂપ છે એમ કહ્યું છે. તે જ ગાથામાં તેને ‘સદૈવકર્તવ્યમ્’ અર્થાત્ સદાકાળ કરવા યોગ્ય છે એમ કહ્યું છે. (એ શાસ્ત્ર શ્રાવકાચાર છે.) આ પર્યાય યોગ્ય ગુણસ્થાને પ્રથમ ઉપશમ-સમ્યક્ત્વ થતાં જ પ્રગટે છે. તે પુરુષાર્થસિદ્ધિ ઉપાય શાસ્ત્રની ગાથા નીચે પ્રમાણે છે:-

**જીવાજીવાદીનાં તત્ત્વાર્થાનાં સદેવ કર્તવ્યમ્।  
શ્રદ્ધાનં વિપરીતાભિનિવેશ વિવિક્તમાત્મરૂપં તત્।।**

(આ ગાથાનો અર્થ શ્રી મોક્ષમાર્ગ પ્રકાશક પૃ. ૩૨૦માં નીચે પ્રમાણે કર્યો છે):-

“અર્થ:- વિપરીત અભિનિવેશ રહિત જીવ-અજીવાદિ તત્ત્વાર્થોનું શ્રદ્ધાન સદાકાળ કરવા યોગ્ય છે. એ શ્રદ્ધાન આત્માનું જ સ્વરૂપ છે, કારણ કે દર્શનમોહરૂપ ઉપાધિ દૂર થતાં પ્રગટ થાય છે, માટે એ આત્માનો સ્વભાવ છે. ચતુર્થાદિ ગુણસ્થાનમાં પ્રગટ હોય છે અને પછી સિદ્ધ અવસ્થામાં પણ સદાકાળ તેનો સદ્ભાવ રહે છે.”

(૩) મિશ્ર અવસ્થા:- જે, કાંઈક સમ્યક્ અને કાંઈક મિથ્યાત્વરૂપ હોય છે. આ અવસ્થા સાદિ મિથ્યાદષ્ટિને હોય છે અને તે સમ્યક્ત્વથી



સમ્યક્દર્શનનું લક્ષણ ]

[ ૧૩૭

પતન થતાં થાય છે અને ઘણો અલ્પકાળ રહે છે. (આ કારણે આ પર્યાય સંબંધી વિશેષ કથનની જરૂર નથી; આ ત્રીજે ગુણસ્થાને જ હોય છે.)

**૨. ચોથે ગુણસ્થાને પ્રગટતું નિશ્ચયસમ્યક્દર્શન એક જ પ્રકારે છે:-** સમ્યક્દર્શન તો કાંઈ <sup>૧</sup>બે નથી, પણ સમ્યક્દર્શનનું નિરૂપણ બે પ્રકારથી છે. જ્યાં સાચા સમ્યક્દર્શનને સમ્યક્દર્શન નિરૂપણ કર્યું છે તે નિશ્ચય સમ્યક્દર્શન છે તથા જે સમ્યક્દર્શન તો નથી પરંતુ સમ્યક્દર્શનનું નિમિત્ત છે વા સહચારી છે તેને ઉપચારથી સમ્યક્દર્શન કહીએ. તે વ્યવહાર સમ્યક્દર્શન છે; કારણ કે નિશ્ચય-વ્યવહારનું <sup>૨</sup>સર્વત્ર એવું જ લક્ષણ છે. અર્થાત્ સાચું નિરૂપણ તે નિશ્ચય તથા ઉપચાર નિરૂપણ તે વ્યવહાર, માટે નિરૂપણ અપેક્ષાએ બે પ્રકારે સમ્યક્દર્શન જાણવાં, પણ એક નિશ્ચય સમ્યક્દર્શન છે, અને એક વ્યવહાર સમ્યક્દર્શન છે-એમ બે સમ્યક્દર્શન માનવાં મિથ્યા છે.

**૩. નિશ્ચય-વ્યવહાર સમ્યક્દર્શનની વ્યાખ્યા તથા તેનું એક જ કાળે થવું:-** (૧) સાચા દેવ-ગુરુ-ધર્મમાં દ્રઢ પ્રતીતિ, (૨) જીવાદિ સાત તત્ત્વોની યથાર્થ પ્રતીતિ, (૩) સ્વ-પરનું શ્રદ્ધાન, (૪) આત્મશ્રદ્ધાન અર્થાત્ શ્રદ્ધાગુણની નિર્મળ દશા પ્રગટ થવાથી પોતાના શુદ્ધાત્માની-

---

૧. મોક્ષમાર્ગ પ્રકાશક પૃ. ૨૫૩-૨૫૪. 'મોક્ષમાર્ગ' ને બદલે 'સમ્યક્દર્શન' શબ્દ ઉપર લીધો છે.

૨. ચારે અનુયોગોનાં સર્વે શાસ્ત્રોમાં.

૧૩૮ ]

[ દ્રવ્યસંગ્રહ

અખંડજ્ઞાયકભાવની પ્રતીતિ થાય તેને સમ્યગ્દર્શન કહે છે. આ લક્ષણોના અવિનાભાવ સહિત જે શ્રદ્ધા થાય છે, તે નિશ્ચય સમ્યગ્દર્શન છે. એ પણ ધ્યાનમાં રાખવું કે નિશ્ચયવ્યવહાર સમ્યગ્દર્શન એક જ કાળે થાય છે. વિપરીત અભિનિવેશરહિત આત્મપરિણામ તે નિશ્ચયસમ્યક્ત્વ છે, કારણ કે એ સત્યાર્થ સમ્યક્ત્વનું સ્વરૂપ છે. અને સત્યાર્થનું નામ જ નિશ્ચય છે, તથા એ વિપરીત અભિનિવેશરહિત શ્રદ્ધાનું (નિમિત્ત) કારણભૂત શ્રદ્ધાન તે વ્યવહારસમ્યક્ત્વ છે. કારણ કે અહીં કારણમાં કાર્યનો ઉપચાર કર્યો છે અને ઉપચારનું નામ જ વ્યવહાર છે. ત્યાં જીવને દેવ-ગુરુ-ધર્માદિનું સાચું શ્રદ્ધાન છે અને તેના જ નિમિત્તથી તેના શ્રદ્ધાનમાં વિપરીત અભિનિવેશનો અભાવ થાય છે. માટે અહીં વિપરીત અભિનિવેશ રહિત શ્રદ્ધાન તે તો નિશ્ચયસમ્યક્ત્વ છે, તથા દેવ-ગુરુ-ધર્માદિનું શ્રદ્ધાન તે વ્યવહારસમ્યક્ત્વ છે. એ પ્રમાણે એક જ કાળમાં તેને બન્ને સમ્યક્ત્વ હોય છે.

**૪. ઉપર કહેલ નિશ્ચયસમ્યગ્દર્શનની વ્યાખ્યાનો ખુલાસો:-**

(૧) જે જીવને સાચા દેવ-ગુરુ અને ધર્મની પ્રતીતિ હોય તેને સાત તત્ત્વની, સ્વપરની તથા આત્માની શ્રદ્ધા હોય જ, કેમકે સાચા દેવ-ગુરુ-ધર્મની શ્રદ્ધાનું પ્રયોજન સાત તત્ત્વોની શ્રદ્ધા તે છે અને સાત તત્ત્વોની શ્રદ્ધાનું પ્રયોજન-જીવ, સંવર, નિર્જરા અને મોક્ષ તે સ્વ છે અને અજીવ, આસ્રવ અને બંધ તે પર છે-એવી શ્રદ્ધા કરવી તે છે. અને સ્વ-પરની

સમ્યગ્દર્શનનું લક્ષણ ]

[ ૧૩૯

શ્રદ્ધાનું પ્રયોજન પોતાની પર્યાય પોતાના જીવસામાન્ય સન્મુખી કરવી તે છે. કેમકે તેના આશ્રયે સંવર-નિર્જરા ને મોક્ષપર્યાય પ્રગટે છે.

(૨) જો એ ચારમાંથી કોઈ પણ એકની, બેની કે ત્રણની શ્રદ્ધા હોય અને બાકીનાની ન હોય તો તેને એકની સાચી શ્રદ્ધા નથી-એમ સમજવું.

(૩) દેવ, ગુરુ અને ધર્મ અથવા આપ્ત, આગમ અને ગુરુની શ્રદ્ધા-એ બન્ને કથનમાં ફેર નથી, બન્ને એક જ છે.

નિશ્ચયસમ્યગ્દર્શન ચોથા ગુણસ્થાનની સિદ્ધ અવસ્થા સુધીના સર્વે સમ્યગ્દર્ષિને હોય જ છે.

શ્રી રત્નકરણ શ્રાવકાચાર શાસ્ત્રની ગા. ૩૦-૩૩-૩૪-૩૫-૩૬ અગત્યની છે. ગાથા ૩૦માં કહ્યું છે કે-શુદ્ધદર્ષિ (નિશ્ચય સમ્યગ્દર્ષિ) જીવ, ભય-આશા-સ્નેહ અથવા લોભથી કુદેવાદિને પ્રણામ કે વિનય કરતા નથી. ગાથા ૩૩માં કહ્યું છે કે નિર્મોહી (સમ્યગ્દર્ષિ) ગૃહસ્થ મોક્ષમાર્ગમાં સ્થિત છે, પણ મિથ્યાદર્ષિ મુનિ તો મોક્ષમાર્ગમાં સ્થિત નથી, તેથી મિથ્યાદર્ષિ ગૃહસ્થ શ્રેષ્ઠ છે. (મોક્ષમાર્ગ એટલે નિશ્ચય સમ્યગ્દર્શન-જ્ઞાન-ચારિત્રની એકતા.) ગાથા ૩૫માં કહ્યું છે કે-સમ્યગ્દર્શનથી શુદ્ધ અપ્રતી હોય તોપણ તે નારક, તિર્યચ, નપુંસક સ્ત્રી, માદું કુળ, વિકળ અંગ કે નિર્ધનતામાં જન્મતો નથી. અહીં ચોથા ગુણસ્થાનવાળો જીવ શુદ્ધ (નિશ્ચય)-સમ્યગ્દર્શનધારી હોય છે, એમ

૧૪૦ ]

[ દ્રવ્યસંગ્રહ

સ્પષ્ટ કર્યું છે. ગાથા ૩૬માં સમ્યગ્દર્શનથી પવિત્ર જીવ કેવા કુળમાં જન્મે છે તથા કેવા શરીરની પ્રાપ્તિ કરે છે તે જણાવ્યું છે. એટલે તે પણ ચોથા ગુણસ્થાનવાળા જીવને પવિત્ર (નિશ્ચય) સમ્યગ્દર્શન હોય છે એમ સિદ્ધ કરે છે. આ ગાથા ૩૫-૩૬નો આધાર બૃ દ્રવ્યસંગ્રહ ગા. ૪૧ ટીકા પૃ. ૧૬૧માં લીધો છે. ગાથા ૩૪માં કહ્યું છે કે, ત્રણ કાળ અને ત્રણ લોકમાં શરીરધારીઓને સમ્યક્ત્વ સમાન કાંઈપણ કલ્યાણ-શ્રેય નથી અને મિથ્યાત્વ સમાન કાંઈપણ અકલ્યાણ-અશ્રેય નથી. હવે મિથ્યાત્વ તો સમ્યગ્દર્શન થતાં ચોથે ગુણસ્થાને જ જાય છે. કલ્યાણકારી સમ્યગ્દર્શન તો નિશ્ચય સમ્યગ્દર્શન છે કેમકે તે શ્રદ્ધાગુણની શુદ્ધ પર્યાય છે. વ્યવહાર સમ્યક્ત્વ તો શ્રદ્ધાગુણની પર્યાય જ નથી, એ તો ચારિત્રગુણની વિકારી પર્યાય અર્થાત્ શુભોપયોગ છે-એમ શ્રી પ્રવચનસારની ગાથા ૧૫૭માં શ્રી કુંદકુંદાચાર્યદેવે પોતે કહ્યું છે. માટે ચોથે ગુણસ્થાનથી જ નિશ્ચય સમ્યગ્દર્શન હોય છે એમ નિર્ણય કરવો.

૨. શ્રી પુરુષાર્થસિદ્ધિ ઉપાય:- (જે શ્રાવકાચારનું શાસ્ત્ર છે) ગાથા ૨૨માં કહ્યું છે કે-વિપરીત અભિનિવેશથી રહિત જીવ-અજીવાદિ તત્ત્વાર્થોનું શ્રદ્ધાન સદાકાળ કર્તવ્ય છે; એ શ્રદ્ધાન આત્માનું સ્વરૂપ છે; ચોથે ગુણસ્થાનથી નિશ્ચયસમ્યક્ત્વ હોય છે એવો તેનો અર્થ છે, કેમકે અહીં તેને આત્માનું સ્વરૂપ કહ્યું છે અને સદા કર્તવ્ય છે એમ કહ્યું છે.

સમ્યગ્દર્શનનું લક્ષણ ]

[ ૧૪૧

વ્યવહાર સમ્યક્ત્વ તો રાગ છે, તે નીચેના ગુણસ્થાનમાં-ખેદ છે કે-આવ્યા વિના રહેતો નથી, પણ સમ્યગ્દષ્ટિ તે રાગનો માત્ર જ્ઞાતા છે, કર્તા નથી. એટલે કે તેને પોતાનું કર્તવ્ય માનતો નથી. આ સમ્યક્ત્વ યોથા ગુણસ્થાનમાં શરૂ થાય છે અને સિદ્ધ અવસ્થામાં પણ સદાકાળ તેનો સદ્ભાવ રહે છે-એમ મોક્ષમાર્ગ પ્રકાશકમાં પૃ. ૩૨૦ કહ્યું છે. આ વ્યાખ્યા સાત તત્ત્વોની મુખ્યતાથી છે, ત્યાં બાકીના ત્રણ (-નિજ આત્માનું, સ્વ-પરનું તથા સુદેવાદિનું શ્રદ્ધાન ) અવિનાભાવપણે હોય છે. સિદ્ધ ભગવાનને વ્યવહારસમ્યક્ત્વ હોતું નથી.

**૫. શાસ્ત્રોમાં સમ્યગ્દર્શન સંબંધી કથનપદ્ધતિ:-** શાસ્ત્રોમાં કેટલીક જગ્યાએ સમ્યગ્દર્શન થયા પછી ચારિત્રની સવિકલ્પ દશા અગર નિર્વિકલ્પ દશાને ભેળવી સમ્યગ્દર્શનનું વર્ણન કરવામાં આવે છે, તે પ્રસંગે નીચે પ્રમાણે કથન હોય છે:-

(૧) દશમા ગુણસ્થાનના છેલ્લા સમયે સંપૂર્ણ રાગનો અભાવ થાય છે અને તે પહેલાં ભૂમિકા અનુસાર રાગ રહે છે. તેથી “<sup>૧</sup>યોથા ગુણસ્થાનથી દશમા ગુણસ્થાન સુધીના જીવ સરાગી સમ્યગ્દષ્ટિ કહેવાય છે, અને તેના ઉપરના વીતરાગી કહેવાય છે.”

(૨) સાતમા ગુણસ્થાનથી દશમા ગુણસ્થાન સુધી અબુદ્ધિપૂર્વક

---

૧. પં ઢીરાલાલજી કૃત દ્રવ્યસંગ્રહ ટીકા, ગા. ૩૬, પૃ. ૧૨૧.

૧૪૨ ]

[ દ્રવ્યસંગ્રહ

રાગ રહે છે તેને ગૌણ કરી “x x અપ્રમત્તાદિ<sup>૧</sup> ગુણસ્થાનવર્તી વીતરાગચારિત્ર અવિનાભૂત વીતરાગ સમ્યક્ત્વ” અને યોથે-પાંચમે અને છઠ્ઠે ગુણસ્થાને સરાગસમ્યક્ત્વ કહ્યું.

(૩) વીતરાગી ભાવલિંગી મુનિ સાતમે અને છઠ્ઠે ગુણસ્થાને વારંવાર આવે છે, તેની મુખ્યતા લઈ શ્રી જયસેનાચાર્યે શ્રી સમયસારની ટીકામાં કહ્યું છે કે-“ પંચમ ગુણસ્થાન ઉપરના ગુણસ્થાનવર્તી વીતરાગ સમ્યક્દષ્ટિઓનું મુખ્યપણે અને સરાગ સમ્યક્દષ્ટિઓનું ગૌણપણે ગ્રહણ-એ પ્રમાણે વર્ણન ‘સમ્યક્દષ્ટિ’ ની વ્યાખ્યા કાળે સર્વત્ર તાત્પર્યપણે જાણવું.<sup>૨</sup>”

(સરાગ સમ્યક્દષ્ટિને વીતરાગસમ્યક્દષ્ટિની અપેક્ષાએ વ્યવહાર સમ્યક્દષ્ટિ કહેવાય છે, અને વીતરાગ સમ્યક્દષ્ટિને સરાગ સમ્યક્દષ્ટિની અપેક્ષાએ નિશ્ચય સમ્યક્દષ્ટિ પણ કહેવામાં આવે છે. “જે જીવોને વ્યવહાર સમ્યક્દષ્ટિ કહ્યા છે તેઓ ઉપચારથી સમ્યક્દષ્ટિ છે એમ ન સમજવું, પરંતુ તેઓ ખરેખર સમ્યક્દષ્ટિ છે એમ સમજવું. ચારિત્ર-

---

૧. શ્રી સમયસાર ગા. ૧૭૭-૧૭૮ શ્રી જયસેનજી ટીકા, પૃ. ૨૫૨-૨૫૩ પ્રથમ આવૃત્તિ. આવું કથન દ્રવ્યસંગ્રહ ગા. ૨૨ તથા પરમાત્મપ્રકાશની ટીકામાં આવે છે. પણ ત્યાં ગુણસ્થાન જણાવ્યા નથી.

૨. શ્રી સમયસાર ગાથા ૨૦૧-૨૦૨. શ્રી જયસેનજી ટીકા પૃ. ૨૮૭ આવૃત્તિ પહેલી.

સમ્યગ્દર્શનનું લક્ષણ ]

[ ૧૪૩

અપેક્ષાએ રાગાદિ હયાત હોવાથી સરાગ સમ્યક્ત્વવાળા કહીને વ્યવહાર સમ્યગ્દષ્ટિ કહ્યા છે. શ્રી જયસેનાચાર્યદેવે પોતે જ ( પંચાસ્તિકાયની ૧૫૦-૧૫૧મી ગાથાની ટીકામાં ) કહ્યું છે કે જ્યારે આ જીવ આગમભાષાએ કાળાદિલબ્ધરૂપ અને અધ્યાત્મભાષાએ શુદ્ધાત્માભિમુખ પરિણામરૂપ સ્વસંવેદનને પ્રાપ્ત કરે છે ત્યારે પ્રથમ તો તે મિથ્યાત્વાદિ સાત પ્રકૃતિઓના ઉપશમ અને ક્ષયોપશમ વડે સરાગ-સમ્યગ્દષ્ટિ 'થાય છે.' એ રીતે સરાગ સમ્યગ્દષ્ટિ પણ ખરેખર ( સાચા-નિશ્ચય ) સમ્યગ્દષ્ટિ છે. )

બૃ. દ્રવ્યસંગ્રહ ગા. ૩૬ની ટીકા પૃ. ૧૩૭-૩૮માં સમ્યગ્દષ્ટિને 'વીતરાગ' એવું વિશેષણ શા માટે લગાવ્યું છે-એવો પ્રશ્ન કર્યો છે. તેના સમાધાનમાં કહ્યું છે કે-ભેદવિજ્ઞાન ઉત્પન્ન થવા છતાં જેટલા અંશે રાગાદિનો અનુભવ કરે છે, તેટલા અંશે ભેદવિજ્ઞાની પુરુષ પણ બંધાય છે. ( અહીં કોઈ ગુણસ્થાનની વાત કહી નથી. )

( ૪ ) શ્રદ્ધાગુણની એકની અપેક્ષા લેતાં ચોથે ગુણસ્થાને પ્રગટ થતું સમ્યગ્દર્શન વાસ્તવિક છે તેથી તે નિશ્ચય-સમ્યગ્દર્શન છે. અને સાતમે ગુણસ્થાને પ્રગટ થતું વીતરાગ અથવા નિશ્ચય સમ્યગ્દર્શન એ તો શ્રદ્ધા અને ચારિત્ર એ બે ગુણને ભેગા લઈને કહેવામાં આવે છે. આ સંબંધમાં શ્રી પરમાત્મપ્રકાશ અ. ૨, ગા. ૧૭, પૃ. ૧૪૬-૧૪૭માં કહ્યું છે કે-

---

૧. શ્રી પંચાસ્તિકાય ગા. ૨૭૨ ટીકા, પૃ. ૨૬૧ ફૂટનોટ ગુજરાતી તથા હિંદી પંચાસ્તિકાય શ્રી જયસેનજીની ટીકા પૃ. ૨૧૭-૧૮.

૧૪૪ ]

[ દ્રવ્યસંગ્રહ

“ એ મહાપુરુષોને શુદ્ધાત્મા ઉપાદેય છે એવી ભાવનારૂપ નિશ્ચયસમ્યક્ત્વ તો છે, પણ ચારિત્રમોહના ઉદયથી સ્થિરતા નથી.” આગળ જતાં તે ટીકામાં જ કહ્યું છે કે “શુભરાગના યોગથી તેઓ સરાગ સમ્યક્દષ્ટિ છે.”

(૫) શ્રી પંચાધ્યાયી ભાગ-૨માં કહ્યું છે કે ‘સમ્યક્દર્શન’ માં સવિકલ્પ (સરાગ-વ્યવહાર) અને નિર્વિકલ્પ (વીતરાગનિશ્ચય) એવા ભેદ ખરેખર નથી. તેની ગાથા ૮૨૧-૨૨માં કહ્યું છે કે શાસ્ત્ર અને લોકમાં એવી રૂઢિ છે કે-સમ્યક્ત્વ નિશ્ચય અને વ્યવહાર એમ બે પ્રકારના છે. વ્યવહાર સમ્યક્ત્વ સરાગ અર્થાત્ સવિકલ્પ છે અને નિશ્ચય સમ્યક્ત્વ વીતરાગ અર્થાત્ નિર્વિકલ્પ છે, તેના સમાધાનમાં પ્રથમ એમ જણાવ્યું છે કે ખરેખર એવું માનનાર પોતાની પ્રજ્ઞાના અપરાધથી ખોટા આશયવાળા છે. તેમનો જે કાંઈ શ્રુત અભ્યાસ છે તે કેવળ કાયકલેશ માટે છે. (ગા. ૮૨૭) શાસ્ત્રોમાં આ કથન કેવી રીતે આવે છે, તેનો ખુલાસો (આગળ જતાં) ઘણી ગાથાઓમાં આવે છે, તેમાંથી બે ગાથા જરૂરની હોવાથી અહીં તેનો હવાલો આપ્યો છે. પંચાધ્યાયી ભાગ-૨, ગાથા ૮૦૨ નીચે પ્રમાણે છે:-

**યત્પુન: “કૈશ્ચિદુક્ત સ્યાત્સ્થૂલ લક્ષ્યોન્મુખૈરિહ ।**

**અત્રોપચારહેતુર્યસ્તં બુતે કિલ સાંપ્રતમ્ ॥૧૦૨॥**

**અર્થ:-** કોઈ પુરુષોએ સ્થૂલ ઉપચારદષ્ટિથી જે દર્શનજ્ઞાનને સવિકલ્પ કહ્યું છે તેમાં જે ઉપચારકારણ છે, તેને હું હવે સ્પષ્ટરૂપથી કહું છું.



સમ્યગ્દર્શનનું લક્ષણ ]

[ ૧૪૫

( ૬ ) ત્યાર પછી ઉપચાર-કારણની ચર્ચા કરીને ગાથા ૯૦૯-૧૦માં કહ્યું કે -

**વિમૃશ્યૈત્પરંકૈશ્ચિદસદ્ભૂતોપચારતઃ ।  
રાગવજ્ઞાનમત્રાસ્તિ સમ્યક્ત્વં તદ્વદીરિતમ્ ॥  
હેતોઃ પરં પ્રસિદ્ધૈર્યઃ સ્થૂલ લક્ષ્યૈરિતિ સ્મૃતમ્ ।  
આપ્રમત્તં ચ સમ્યક્ત્વં જ્ઞાનં વા સવિકલ્પકમ્ ॥**

**અર્થ:-** કેવળ આ વાતનો વિચાર કરીને કોઈ પુરુષોએ ઉપચારિત અસદ્ભૂતવ્યવહારનયથી તે ગુણસ્થાનોમાં રાગસહિત જ્ઞાનને દેખીને સમ્યક્ત્વને પણ તેવું ( સરાગ ) કહ્યું છે. ૯૦૯.

કેવળ એ હેતુથી ( બુદ્ધિપૂર્વક રાગના હેતુથી ) પ્રસિદ્ધ રીતે સ્થૂલ ઉપચારદષ્ટિથી તેઓ તરફથી એમ કહેવામાં આવ્યું છે કે પ્રમત્તગુણસ્થાન સુધી ( ૪-૫-૬ ગુણસ્થાન સુધી ) સમ્યક્ત્વ અને જ્ઞાન સવિકલ્પક ( સરાગ ) છે. ૯૧૦.

( ૭ ) ઉપર કહેલાં શાસ્ત્રોમાં તથા બીજા શાસ્ત્રોમાં જ્યાં શ્રદ્ધા અને ચારિત્રગુણની પર્યાયો જુદી જુદી વર્ણવી છે; ત્યાં એવું વર્ણન છે કે-યોથા ગુણસ્થાનથી જ જીવને ( ૧ ) શુદ્ધ<sup>૧</sup> જિનજ્ઞાનદષ્ટિ, ( ૨ ) સમ્યક્ત્વ ચરણ ચારિત્ર, ( ૩ )<sup>૧</sup>જિન સમ્યક્ત્વગુણ વિશુદ્ધ અને ( ૪ ) સમ્યક્ત્વચરણશુદ્ધ હોય છે. ( ૫ ) જે જીવ વિશુદ્ધસમ્યક્ત્વ ( શ્રદ્ધા ) કરે છે તે ચારિત્રના દોષને પરિહરે છે, ( ૬ ) સમ્યક્ત્વને અનુસરનારો દુઃખનો ક્ષય કરે છે.

---

૧. ચારિત્ર પાહુડ ગા. ૫-૮-૯-૧૩-૧૪-૧૭-૧૯.

૧૪૬ ]

[ દ્રવ્યસંગ્રહ

(૮) (૧) ‘શ્રાવક તથા <sup>૧</sup>મુનિપણાના કારણભૂત નિશ્ચય સમ્યગ્દર્શનાદિ’ હોય છે.

(૨) અવિરત, દેશવિરત<sup>૨</sup> આદિમાં ગુણનો એકદેશ આવે છે.

(૩) શુદ્ધાત્મભાવનાથી ઉત્પન્ન અતીન્દ્રિય સુખ ઉપાદેય છે એમ પ્રતીતિ કરે છે (પ્રતિભાતિ) તે <sup>૩</sup>ભાવ-સમ્યગ્દષ્ટિ છે. તે <sup>૪</sup>નિશ્ચયસમ્યક્ત્વ છે.

(૪) શ્રદ્ધાન સદાકાળ કર્તવ્ય છે, એ <sup>૫</sup>આત્માનું જ સ્વરૂપ છે, દર્શનમોહરૂપ <sup>૬</sup>ઉપાધિ દૂર થતાં પ્રગટ થાય છે માટે એ આત્માનો સ્વભાવ છે. ચતુર્થાદિ ગુણસ્થાનમાં પ્રગટ હોય છે, પછી સિદ્ધ અવસ્થામાં પણ સદાકાળ તેનો સદ્ભાવ રહે છે.

---

૧. ભાવપાહુડ ગા. ૬૬ અર્થ તથા ભાવાર્થ.

૨. ભાવપાહુડ ગા. ૧૨૦ ભાવાર્થ.

૩. પંચાસ્તિકાય ગા. ૧૬૩ ઉત્થાનિકા, પૃ. ૨૨૩ જયસેનજી.

૪. પરમાત્મપ્રકાશક અ. ૧, ગા. ૮૩, પૃ. ૮૭ સં, ગા. ૮૪, પૃ. ૮૮, અ ૨. ગા. ૧૫ પૃ. ૧૪૩ સં, (ત્યાર પછી અ. ૨ ગા. ૧૭ પૃ. ૧૪૬-૧૪૭ બે પ્રકારે વ્યાખ્યાન) મોક્ષમાર્ગ પ્રકાશક અ. ૮ પૃ. ૩૩૧-૩૩૨. બનારસીદાસકૃત સમયસારનાટક, ગુણસ્થાન અધિકાર. શ્લોક ૫૧ પહેલી કડી-બીજી લીટી, પૃ. ૪૮૦.

૫. પુરુષાર્થસિદ્ધિ-ઉપાય ગા. ૨૨.

૬. મોક્ષમાર્ગ પ્રકાશક પૃ. ૩૨૦-૩૨૩-૩૩૧-૩૩૨.

સમ્યગ્દર્શનનું લક્ષણ ]

[ ૧૪૭

(૫) તિર્યચાદિક અને કેવળી-સિદ્ધ ભગવાનને સમ્યક્ત્વગુણ સમાન કલ્પો છે.

(૬) વિપરીત અભિનિવેશહિત આત્મપરિણામ તે તો નિશ્ચય-સમ્યક્ત્વ છે, કારણ કે એ સત્યાર્થ સમ્યક્ત્વનું સ્વરૂપ છે.

(૭) સમ્યગ્દર્શન <sup>૧</sup>શુદ્ધ-નિર્મળ હોય છે.

(૮) જેને ભેદજ્ઞાન પ્રગટયું, -ચંદન<sup>૨</sup> જેવું શીતળ ચિત્ત જેને થયું, શિવમાર્ગમાં જે કેલિ કરે છે, જિનેશ્વરનો જે લઘુનંદન છે, સત્યસ્વરૂપ સદા જેને પ્રગટયું છે, જેને શાન્ત દશા છે, ગણધર જેવો વિવેક પ્રગટ્યો છે તે સમ્યગ્દષ્ટિ છે.

(૯) સમ્યક્ત્વ થતી વખતે <sup>૩</sup>નિર્વિકલ્પ દશા હોય છે, પછી પણ કોઈ કોઈ વખતે નિર્વિકલ્પ દશા હોય છે.

(૧૦) જે અંતરાત્માપણું<sup>૪</sup> પ્રગટે છે તે મિથ્યાત્વ, રાગાદિ રહિત હોવાથી શુદ્ધ છે; -તેમાં જેટલે અંશે શુદ્ધિ છે તેટલે અંશે મોક્ષનું કારણ થાય છે.

---

૧. બૃ. દ્રવ્યસંગ્રહ (રાયચંદ્ર શાસ્ત્રમાલા) પૃ. ૧૫૧, ૧૬૧, ૧૭૬, રત્નકરંડશ્રાવકાચાર ગા. ૩૫-૩૬

૨. બનારસીદાસજી કૃત સમયસાર નાટક, મંગલાચરણ કાવ્ય ૬-૭-૮.

૩. અનુભવપ્રકાશ પૃ. ૫, પ્રવચનસાર ગા. ૮૦ જયસેનાચાર્ય ટીકા, પૃ. ૧૦૧-૨, પં. ટોડરમલજીની રહસ્યપૂર્ણ ચિદ્વી મોક્ષમાર્ગ પ્રકાશક પૃ. ૩૪૯.

૪. પ્રવચનસાર અ. ૩. ગા ૩૮ પૃ. ૩૨૯ જયસેનજી ટીકા.

૧૪૮ ]

[ દ્રવ્યસંગ્રહ

(૧૧) શ્રાવકને ભેદાભેદ રત્નત્રય તથા શુદ્ધોપયોગ શુદ્ધાત્મભાવના હોય છે.

(૧૨) સમ્યગ્દષ્ટિ જીવ અંતર્દષ્ટિ વડે મોક્ષપદ્ધતિ સાધી જાણે છે; તે બાહ્યભાવને બાહ્ય નિમિત્તરૂપ માને છે; તે નિમિત્ત તો નાના પ્રકારનાં છે, એકરૂપ નથી, તેથી અંતર્દષ્ટિના પ્રમાણમાં મોક્ષમાર્ગ સાધે છે.

એ વગેરે પ્રકારે ચોથા ગુણસ્થાનેથી પ્રગટ થનાર સમ્યગ્દર્શનનું અદ્ભુત માહાત્મ્ય છે. તે પ્રગટતાં જ્ઞાનમાંથી પણ વિપરીતપણું છૂટી જતાં સમ્યજ્ઞાન થાય છે.

સમ્યગ્દર્શન પ્રાપ્ત કરવાનો ઉપાય:- શ્રી સમયસાર ગા. ૧૧માં જણાવેલ ભૂતાર્થનયનો વિષય એવા નિજ જ્ઞાયક ભાવનો આશ્રય કરવો. ધર્મ પ્રગટ કરવા માટે આદિ-મધ્ય અને અંતમાં તે એક જ ઉપાય છે. ૪૧.

### સમ્યજ્ઞાનનું લક્ષણ

સંશયવિમોહવિભ્રમવિવર્જિતં અપ્પપરસસ્વસ્સ ।

ગ્રહણં સમ્મણ્ણાણં સાયારમણેયમેયં ચ ॥૪૨॥

સંશયવિમોહવિભ્રમવિવર્જિતં આત્મપરસ્વરુપસ્ય ।

ગ્રહણં સમ્યક્જ્ઞાનં સાકારં અનેકભેદં ચ ॥૪૨॥

અન્યયાર્થ:- [ સંશયવિમોહવિભ્રમવિવર્જિતં ] સંશય, વિમોહ અને વિભ્રમથી રહિત [ સાકારં ] આકાર (વિકલ્પ) સહિત [ આત્મપરસ્વરુપસ્ય ] આત્મા અને પરના સ્વરૂપનું [ ગ્રહણં ] ગ્રહણ

સમ્યગ્દર્શનનું લક્ષણ ]

[ ૧૪૯

કરવું-જાણવું તે ( સમ્યગ્જ્ઞાન ) સમ્યગ્જ્ઞાન છે. ( ચ ) અને તે ( અનેકભેદ ) અનેકપ્રકારે છે.

( \* સંશયાદિ દોષ રહિત અને આકાર સહિત સ્વ-પર પદાર્થોનું જાણવું તે સમ્યગ્જ્ઞાન છે. )

**ભાવાર્થ:- ૧. જ્ઞાન સાકાર તેનો અર્થ:-** પ્રથમ તો અર્થવિકલ્પ તે જ્ઞાન છે; ( ૧ ) ત્યાં અર્થ એટલે શું? ( ૨ ) વિકલ્પ એટલે શું? ઉત્તર:- ( ૧ ) સ્વ-પરના વિભાગપૂર્વક રહેલું વિશ્વ તે અર્થ. સમસ્ત પદાર્થોને- સમસ્ત દ્રવ્ય-ગુણ-પર્યાયોને 'વિશ્વ' એવા એક શબ્દથી કહેવામાં

---

**\*સંશય:-** વિરુદ્ધાનેકકોટિસ્પર્ષિ જ્ઞાનં સંશય:- 'આ પ્રમાણે છે કે આ પ્રમાણે છે' એવું જે પરસ્પર વિરુદ્ધતાપૂર્વક બે પ્રકારરૂપ જ્ઞાન તેને સંશય કહે છે; જેમકે આત્મા પોતાના કાર્યને કરી શકતો હશે કે જડના કાર્યને કરી શકતો હશે? એવું જાણવું તે સંશય છે.

**વિપર્યય:-** વિપરીતૈવકોટીનિશ્ચયો વિપર્યય:- વસ્તુસ્વરૂપથી વિરુદ્ધતાપૂર્વક 'આમ જ છે' એવું એકરૂપ જ્ઞાન તેનું નામ વિપર્યય છે; જેમકે શરીરને આત્મા જાણવો તે વિપર્યય છે.

**અનધ્યવસાય:-** કિમિત્યાલોચનમાત્રમનધ્યવસાય:- 'કંઈક છે' એવો નિર્ધારરહિત વિચારો તેનું નામ અનધ્યવસાય છે. જેમકે 'હું કોઈક છું' એમ જાણવું તે અનધ્યવસાય છે.

૧૫૦ ]

[ દ્રવ્યસંગ્રહ

આવે છે, તેથી છયે દ્રવ્યો, તેના ગુણો અને પર્યાયોના સમૂહને વિશ્વ કહે છે—એમ જાણવું. પદાર્થોમાં સ્વ અને પર એવા બે વિભાગ છે. જે જાણનાર આત્માનું પોતાનું હોય તે સ્વ છે અને બીજું બધું પર છે.

(૨) તેના આકારોનું અર્થાત્ સ્વરૂપોનું અવભાસન તે વિકલ્પ છે. (અવભાસન=અવભાસવું તે, પ્રકાશવું તે, જણાવું તે, પ્રગટ થવું તે. એક પદાર્થથી બીજો પદાર્થ જે સ્વરૂપે જુદો છે તે રીતે પોતાના જ્ઞાનમાં નક્કીપણે ભાસ થવો તે.)

એ રીતે સ્વ-પર પદાર્થોનું ભિન્નતાપૂર્વક યુગપદ્ અવભાસન તે જ્ઞાન છે. જેમ દર્પણના નિજ વિસ્તારમાં સ્વ અને પર આકારો એકી સાથે પ્રકાશે છે, તેમ જેમાં યુગપદ્ સ્વ-પર આકારો (સ્વરૂપો) અવભાસે છે તે જ્ઞાન છે.

**૨. યુગપદ્ સ્વ-પરના સ્વરૂપનું જ્ઞાન થવા સંબંધી દષ્ટાંત:-**  
પરમાત્મા અનંત જ્ઞાન-સુખાદિરૂપ તે હું તથા રાગાદિ આસ્રવો તે મારાથી જુદા અર્થાત્ ભિન્ન-એ રીતે સ્વ-પરાકારનું અવભાસન તે યુગપદ્ સ્વપરનું <sup>૧</sup>યથાર્થ જ્ઞાન છે, કેમકે આત્મા અને આસ્રવનો ભેદ જ્યાં સુધી જીવ જાણે નહિ ત્યાં સુધી બંધ થયા વિના રહે નહિ, અને જ્યારે આત્મા અને આસ્રવનો તજાવત (ભેદ) જાણે ત્યારે તેને બંધનો નિરોધ <sup>૨</sup>થાય છે.

---

૧. પ્રવચનસાર ગા. ૧૨૪ ટીકા, પૃ. ૨૧૩ ગુ, સં. ટીકા, પૃ. ૩૦૪ જયસેનાચાર્ય.

૨. સમયસાર ગા. ૬૮થી ૭૨ તથા ૭૪.

સમ્યઁદર્શનનું લક્ષણ ]

[ ૧૫૧

**૩. આકાર - વિકલ્પના અર્થો:-** (૧) આકાર એટલે લાંબું-પહોળું કે ગોળ, ચોરસ આદિ-એમ અહીં અર્થ થતો નથી; પણ જ્ઞાન સાકાર છે એટલે કે જ્ઞાન જ જુદા-જુદા પદાર્થોની તથા તેના સ્વરૂપની મર્યાદા નક્કી કરે છે. (૨) વિકલ્પનો અર્થ અહીં રાગ-(વિ=વિરુદ્ધ, કલ્પ=આચાર) એમ ન કરવો; પણ વિ અર્થાત્ વિશેષ અને કલ્પ અર્થાત્ જાણવું-એ રીતે વિકલ્પનો અર્થ અહીં 'જ્ઞાન' સમજવો.

**૪. સમ્યઁદર્શન અને સમ્યઁજ્ઞાનનું કારણકાર્યપણું:-** <sup>૧</sup>જ્ઞાનમાં મિથ્યા તથા સમ્યક-એવી સંજ્ઞા મિથ્યાદર્શનસમ્યઁદર્શનના નિમિત્તથી થાય છે. જેમ મિથ્યાદષ્ટિ કે સમ્યઁદષ્ટિ સુવર્ણાદિ પદાર્થોને જાણે છે તો સમાન, પરંતુ એ જ જાણપણું મિથ્યાદષ્ટિને મિથ્યાજ્ઞાન તથા સમ્યઁદષ્ટિને સમ્યઁજ્ઞાન નામ પામે છે. એ જ પ્રમાણે સર્વ મિથ્યાજ્ઞાન-સમ્યઁજ્ઞાનનું (નિમિત્ત) કારણ મિથ્યાદર્શન-સમ્યઁદર્શન જાણવું.

**પ્રશ્ન:-** જ્ઞાન-શ્રદ્ધાન તો યુગપત્ હોય છે, તો તેમાં કારણ-કાર્યપણું કેવી રીતે કહો છો ?

**ઉત્તર:-** 'એ હોય તો એ હોય' એ અપેક્ષાએ કારણકાર્યપણું હોય છે; જેમ દીપક અને પ્રકાશ એ બંને યુગપત્ હોય છે, તોપણ દીપક હોય તો પ્રકાશ હોય, તેથી દીપક કારણ છે અને પ્રકાશ કાર્ય છે-એ પ્રમાણે અહીં જાણવું.

---

૧. મોક્ષમાર્ગપ્રકાશક અ. ૪, પૃ. ૮૧.

૧૫૨ ]

[ દ્રવ્યસંગ્રહ

**૫. સમ્યજ્ઞાન અને રાગ:-** સમ્યજ્ઞાનોપયોગનો વિષય જ્યારે આત્મા હોય ત્યારે તે જ્ઞાન સ્વસંવેદનજ્ઞાન કહેવાય છે, તેથી ચારિત્ર અપેક્ષાએ તે જ્ઞાનને વીતરાગી જ્ઞાન અથવા નિશ્ચયજ્ઞાન, અને જ્યારે તે જ્ઞાનનો વિષય સમ્યજ્ઞાને પરપદાર્થ હોય ત્યારે તે જ્ઞાનને વ્યવહારજ્ઞાન-સ્થૂળ દૃષ્ટિથી કહેવામાં આવે છે. પણ તેથી તે વ્યવહારજ્ઞાન-ઉપચારરૂપ થઈ જતું નથી પણ ખરેખર તે (નિશ્ચય) સમ્યજ્ઞાન જ છે. આ વિષય પંચાધ્યાયીમાં લેવામાં આવ્યો છે. (આ માટે જુઓ ગાથા ૪૧. ભાવાર્થ પારા-૫ (૧) થી (૭) માં છે તે પ્રમાણે અહીં પણ એમ સમજવું કે બન્ને ગુણોને જુદા-જુદા ન ગણતાં તે જ્ઞાન સમ્યક્ જ ખરેખર છે, તે ઉપચાર નથી.

**પ્રશ્ન:-** ચારિત્રની અપેક્ષાએ કથન હોય ત્યારે રાગ સાથે રહેલા સમ્યજ્ઞાનને વ્યવહારજ્ઞાન કહી તેને સાધક, અને નિર્વિકલ્પ દશાના નિશ્ચયજ્ઞાનને 'સાધ્ય કહેવામાં આવે છે. તેનો શું અર્થ છે?

**ઉત્તર:-** સમ્યજ્ઞાને પોતાનો પુરુષાર્થ વધારી સ્વસંવેદનજ્ઞાનરૂપે પરિણમે છે ત્યારે ઉપર કહેલા વ્યવહારજ્ઞાનનો અભાવ થાય છે, છતાં તે તે વખતે સહચારી છે એમ ભૂતનૈગમનયે ગણી તેને

---

૧. બૃ. દ્રવ્યસંગ્રહમાં આ ગાથા ૪૨ની ટીકામાં પૃ. ૧૬૬માં આ મતલબે જણાવ્યું છે. શ્રી રાયચંદ્ર જૈન શાસ્ત્રમાળા આવૃત્તિ ૨.



સમ્યજ્ઞાનનું લક્ષણ ]

[ ૧૫૩

નિમિત્ત-બહિરંગ સાધક-(ઉચિત નિમિત્ત) નું જ્ઞાન કરાવવા માટે કહેવાય છે. ખરી રીતે નિશ્ચય સાધક તો પોતાનો સ્વસન્મુખ થયેલો પુરુષાર્થ છે-એમ સમજવું.

**૬. સમ્યજ્ઞાન અર્થે થતી પ્રવૃત્તિ સંબંધી:-** જો જીવને સાચું તત્ત્વજ્ઞાન થાય તો તે પુણ્ય-પાપના ફળને સંસાર જાણે, શુદ્ધોપયોગથી મોક્ષ માને અને ગુણસ્થાનાદિરૂપ જીવનું વ્યવહારનિરૂપણ જાણે. હવે તત્ત્વજ્ઞાનનું કારણ તો અધ્યાત્મરૂપ દ્રવ્યાનુયોગના શાસ્ત્ર છે. ત્યાં કોઈ જીવ એ શાસ્ત્રોનો અભ્યાસ કરે છે, પરંતુ ત્યાં જેમ લખ્યું છે તેમ પોતે નિર્ણય કરી પોતાને પોતારૂપ, પરને પરરૂપ તથા આસ્રવાદિને આસ્રવાદિરૂપ શ્રદ્ધા કરતો નથી. માટે યથાર્થ નિર્ણય કરી ‘હું જ્ઞાનસ્વરૂપ છું’ એવો પોતાને પર દ્રવ્યથી ભિન્ન-કેવળ ચૈતન્યદ્રવ્યમય અનુભવવો એ કાર્યકારી છે.

**૭. સમ્યજ્ઞાનના ભેદો:-** આ ભેદો પાંચ છે - (૧) મતિ, (૨) શ્રુત, (૩) અવધિ, (૪) મન:પર્યય અને (૫) કેવળજ્ઞાન-આ પાંચ જ્ઞાનગુણની સમ્યક્ પર્યાયો છે. આ, જ્ઞાનની હીનાધિક્તારૂપ ભેદો (સામાન્ય) જ્ઞાનસ્વભાવને ભેદતા નથી પણ ઊલટા તેને અભિનંદે છે-અભેદરૂપ જાહેર કરે છે. માટે એવા એક અભેદ આત્મસ્વભાવનું આલંબન કરવું<sup>૧</sup> તેનાથી જ નિજપદની પ્રાપ્તિ થાય છે, ભ્રાંતિનો નાશ

૧. જુઓ, મોક્ષમાર્ગ પ્રકાશક અ ૭, પૃ. ૨૪૦.

૨. સમયસાર ગા. ૨૦૪, પૃ. ૩૨૮-૩૨૯; પરમાત્મપ્રકાશ અ. ૧, ગાથા ૧૦૫ પૃ. ૧૦૯, ગા. ૧૦૭ પૃ. ૧૧૦.

૧૫૪ ]

[ દ્રવ્યસંગ્રહ

નાશ થાય છે, આત્માનો લાભ થાય છે, અનાત્માનો પરિહાર સિદ્ધ થાય છે, કર્મ (ભાવકર્મ અને દ્રવ્યકર્મ) જોરાવર થઈ શકતું નથી, રાગ-દ્વેષ મોહ ઉત્પન્ન થતા નથી, ફરી કર્મ આસ્રવતું નથી, ફરી કર્મ બંધાતું નથી, પૂર્વે બંધાયેલું કર્મ નિર્જરી જાય છે, સમસ્ત કર્મનો અભાવ થવાથી સાક્ષાત્ મોક્ષ થાય છે. ૪૨.

### દર્શનોપયોગનું લક્ષણ

જં સામણં ગ્રહણં ભાવાણં જેવ કટ્ટુમાયારં ।  
અવિશેસિદૂળ અટ્ટે દંસણમિદિ ભણ્ણએ સમયે ॥ ૪૩ ॥

યત્ સામાન્યં ગ્રહણં ભાવાનાં નૈવ કૃત્વા આકારમ્ ।  
અવિશેષયિત્વા અર્થાન્ દર્શનં ઇતિ ભણ્યતે સમયે ॥ ૪૩ ॥

**અન્વયાર્થ:-** (અર્થાન્) પદાર્થોના (નૈવ કૃત્વા આકારં) આકારને નહિ ગ્રહણ કરતાં (અવિશેષયિત્વા) વિશેષતા ન કરતાં (યત્) જે (ભાવાનાં સામાન્યં ગ્રહણં) પદાર્થોનું સામાન્ય ગ્રહણ કરવું તે (દર્શનં) દર્શન છે (ઇતિ) એમ (સમયે) શાસ્ત્રમાં (ભણ્યતે) કહેલું છે.

**ભાવાર્થ:-** પદાર્થોનું જે સામાન્ય ગ્રહણ કરવું તેને દર્શન કહે છે. તેની અંદર “આ કાળો છે, આ ઘડો છે, આ આ છે” વગેરે કોઈ પ્રકારની વિશેષતા પેદા થતી નથી; અથવા આત્માના ઉપયોગનું પદાર્થ

---

\* “વિષયવિષયિસન્નિપાતેદર્શનમ્” અર્થ:- પદાર્થ અને ઇન્દ્રિયનો સંબંધ થતાં દર્શન થાય છે. (આ દર્શનગુણને સામાન્ય ચેતના કહેવામાં આવે છે.)

દર્શન અને જ્ઞાનની ઉત્પત્તિ ]

[ ૧૫૫

પદાર્થ તરફ ઝૂકવું તે દર્શન છે. (જ્ઞાન થવા પહેલાં સામાન્ય પ્રતિભાસરૂપ ચેતનાનો વ્યાપાર તેને દર્શનઉપયોગ કહે છે.)

**દર્શન અને જ્ઞાનની ઉત્પત્તિ**

**થવામાં નિયમ**

**દંસણપુલ્લં ણાણં છદમત્થાણં ણ દુણ્ણિ ઉવઓગા ।**

**જુગવં જહ્મા કેવલિણાહે જુગવં તુ તે દોવિ ।। ૪૪ ।।**

**દર્શનપૂર્વ્વ જ્ઞાનં છદમસ્થાનામ્ ન દ્વૌ ઉપયોગૌ ।**

**યુગપત્ યસ્માત્ કેવલિનાથે યુગપત્ તુ તૌ દ્વૌ અપિ ।। ૪૪ ।।**

**અન્વયાર્થ:-** (છદમસ્થાનામ્) અલ્પ જ્ઞાનીઓને (દર્શનપૂર્વ્વે) દર્શનપૂર્વક (જ્ઞાનં) જ્ઞાન હોય છે (યસ્માત્) તે કારણથી (દ્વૌ ઉપયોગૌ) બે ઉપયોગ (યુગપત્) એકીસાથે (ન) હોતા નથી (તુ) પરંતુ (કેવલિનાથે) કેવળી ભગવાનને (તૌ દ્વૌ અપિ) તે બન્ને ઉપયોગો (યુગપત્) એકીસાથે હોય છે.

**ભાવાર્થ:-** અલ્પજ્ઞાનીઓને પહેલાં દર્શન હોય છે, પછી જ્ઞાન થાય છે, બે ઉપયોગ સાથે હોતા નથી; પણ સર્વજ્ઞદેવને દર્શન અને જ્ઞાન એ બે ઉપયોગ એકીસાથે હોય છે.

**વ્યવહારચારિત્રનું લક્ષણ અને ભેદ**

**અસુહાદો વિણિવિત્તી સુહે પવિત્તી ય જાણ ચારિત્તં ।**

**વદસમિદિગુત્તિરુવં વવહારણયા દુ જિણભણિયં ।। ૪૫ ।।**

૧૫૬ ]

[ દ્રવ્યસંગ્રહ

**અશુભાત્ વિનિવૃત્તિઃ શુભે પ્રવૃત્તિઃ ચ જાનીહિ ચારિત્રમ્ ।**

**વ્રતસમિતિગુપ્તિરૂપં વ્યવહારનયાત્ તુ જિનમણિતમ્ ॥૪૫॥**

**અન્યથાર્થઃ-** (અશુભાત્) અશુભ ક્રિયાઓથી (વિનિવૃત્તિઃ) નિવૃત્ત થવું (ચ) અને (શુભે પ્રવૃત્તિઃ) શુભમાં પ્રવૃત્તિ કરવી તેને (ચારિત્રં) ચારિત્ર (વ્યવહારનયાત્) વ્યવહારનયથી (જાનીહિ) જાણવું અને તે ચારિત્ર (વ્રતસમિતિગુપ્તિરૂપં) વ્રત, સમિતિ અને ગુપ્તિરૂપ છે એમ (જિનમણિતં) જિનેશ્વર ભગવાને કહેલું છે.

**ભાવાર્થઃ-** ૧. વ્યવહારચારિત્ર - (૧) આ ગાથા સમ્યક્દષ્ટિના વ્યવહારચારિત્રની છે. (મિથ્યાદષ્ટિને વ્યવહારચારિત્ર હોતું નથી). ચારિત્ર ગુણની પર્યાયની શુદ્ધિનો નિયમ એવો છે કે તે ગુણની પર્યાય યોથા ગુણસ્થાનથી ક્રમે ક્રમે શુદ્ધ થાય છે તેથી યોથાથી દસમા ગુણસ્થાનના અંત સુધી તે ચારિત્રની એક પર્યાયના બે અંશો હોય છે. (૧) વીતરાગી અંશ સંવર-નિર્જરારૂપ છે અને (૨) રાગાંશ.

આ ગાથા છઠ્ઠા ગુણસ્થાનના ભાવલિંગીનું વ્યવહારચારિત્ર કેવું હોય અર્થાત્ ત્યાં શુભરાગાંશ જે આસ્રવ-બંધરૂપ શુભોપયોગ છે તે કેવો હોય એ સમજાવે છે.

(૨) તત્ત્વાર્થસૂત્રમાં આસ્રવપદાર્થનું નિરૂપણ કરતાં મહાવ્રત-અશુવ્રતને પણ આસ્રવરૂપ કહ્યાં છે તો એ ઉપાદેયરૂપ કેવી રીતે હોય? તથા આસ્રવ તો બંધનો સાધક છે અને ચારિત્ર મોક્ષનું સાધક છે, તેથી એ મહાવ્રતાદિરૂપ આસ્રવભાવોને ચારિત્રપણું સંભવતું નથી. (૩) પણ

વ્યવહારચારિત્રનું લક્ષણ અને ભેદ ] [ ૧૫૭

સર્વ-કષાયરહિત ઉદાસીનભાવ ( વીતરાગભાવ ) તેનું જ નામ ચારિત્ર છે. ( ૪ ) ચારિત્રમોહના દેશઘાતી સ્પર્ધકોના ઉદયના નિમિત્તે જે મહામંદ પ્રશસ્ત રાગ થાય છે તે તો ચારિત્રનો મળ છે. એને નહિ છૂટતો જાણીને તેનો ત્યાગ કરતા નથી અને સાવધ યોગનો જ ત્યાગ મુનિઓ કરે છે. તેઓ હિંસાદિ તીવ્ર કષાયરૂપ ભાવોનો ત્યાગ કરે છે તથા કોઈ મંદ કષાયરૂપ <sup>૧</sup>મહાવ્રતાદિને પાળે છે, પરંતુ તેને મોક્ષમાર્ગ માનતા નથી. ( ૫ ) તેને વ્યવહારચારિત્ર કહ્યું છે તેનું કારણ એ છે કે વ્યવહાર નામ ઉપચારનું છે. એ <sup>૨</sup>મહાવ્રતાદિ થતાં જ પુરુષાર્થ વધારી તેને ઓળંગી જતાં વીતરાગચારિત્ર થાય છે. એવો સંબંધ જાણી એ મહાવ્રતાદિકમાં ચારિત્રનો ઉપચાર કર્યો છે. પણ નિશ્ચયથી તો નિષ્કષાયભાવ છે તે જ સાચું ચારિત્ર છે.

**૨. પ્રથમની ગાથા ઉપમાં કહેલ વ્રતાદિ સંબંધી:-** સંવર અધિકારમાં જે વ્રત-સમિતિ-ગુપ્તિ આદિ કહ્યાં છે તે નિશ્ચયવ્રત-સમિતિ-ગુપ્તિ આદિ સમજવાં; અર્થાત્ જે નિષ્કષાયભાવરૂપ વ્રત, સમિતિ, ગુપ્તિ, ધર્મ, અનુપ્રેક્ષા આદિ છે તે નિશ્ચયચારિત્ર છે. ૪૫.

---

૧. પ્રવચનસાર ગા. ૧૫૭, પાનું ૨૬૯ ગુ. પંચાસ્તિકાય ગા. ૧૩૭, પૃ. ૨૦૧.

૨. પ્રવચનસાર ગા. ૫, ગુ, તથા મોક્ષમાર્ગ પ્રકાશક અ. ૭,-પૃ. ૨૩૩

૧૫૮ ]

[ દ્રવ્યસંગ્રહ

## નિશ્ચયચારિત્રનું લક્ષણ

બહિરબ્ધંતરકિરિયારોહો ભવકારણપ્પણાસદ્ઠ ।  
નાણિસ્સ જં જિણુત્તં તં પરમં સમ્મચારિત્તં ॥ ૪૬ ॥

બહિરભ્યન્તરક્રિયારોધઃ ભવકારણપ્રણાશાર્થમ્ ।  
જ્ઞાનિનઃ યત્ જિનોક્તમ્ તત્ પરમં સમ્યક્ચારિત્રમ્ ॥ ૪૬ ॥

અન્યાર્થઃ- ( ભવકારણપ્રણાશાર્થ ) ભવનાં કારણનો નાશ કરવા માટે ( જ્ઞાનિનઃ ) જ્ઞાનીઓને ( બહિરભ્યન્તરક્રિયારોધઃ ) બાહ્ય અને અભ્યન્તર\* ક્રિયાઓનું રોકવું છે ( તં ) તે ( જિનોક્તમ્ ) જિનેશ્વરદેવે કહેલું ( પરમં ) ઉત્કૃષ્ટ+ ( સમ્યક્ચારિત્રમ્ ) સમ્યક્ચારિત્ર છે.

ભાવાર્થઃ- ૧. પરમ સમ્યક્ચારિત્રઃ- નિશ્ચયચારિત્ર કહો કે પરમ સમ્યક્ચારિત્ર કહો, બન્ને એક જ છે. તે સમ્યક્દર્શન-જ્ઞાનપૂર્વક હોય છે. તેથી જ્ઞાનીઓને જ હોય છે એમ સમજવું. આ સંબંધમાં બે ગાથાઓ શ્રી પ્રવચનસારમાં છે તે નીચે આપી છે:-

### [ ગાથા ૭ ]

ચારિત્ર છે તે ધર્મ છે, જે ધર્મ છે તે સામ્ય છે,

ને સામ્ય જીવનો મોહક્ષોભવિહીન નિજપરિણામ છે. ॥ ૭ ॥

\* શુભ અને અશુભરૂપ વચન અને કાયાની ક્રિયાને બાહ્યક્રિયા કહે છે. શુભ તથા અશુભ મનના વિકલ્પરૂપ ક્રિયાના વ્યાપારને અભ્યંતરક્રિયા કહેવામાં આવે છે.

+ ઉત્કૃષ્ટ = નિશ્ચય.

નિશ્ચયચારિત્રનું લક્ષણ ]

[ ૧૫૯

[ ગાથા ૯૨ ]

આગમ વિષે કૌશલ્ય છે ને મોહદષ્ટિ વિનષ્ટ છે.

વીતરાગ-ચરિતારૂઢ છે, તે મુનિ-મહાત્મા 'ધર્મ' છે. ૯૨

(આ ગાથાઓની ટીકા વાંચવી.) આચાર્યદેવ ગા. ૯૨ની ટીકામાં કહે છે કે જીવને પોતાને ધર્મ થયો છે કે નહિ તેની ખબર પડી શકે છે, કેમકે પોતાને 'ધર્મ' પ્રગટયો છે એમ તેમાં જણાવે છે.

**૨. ધર્મ:-** નિશ્ચયચારિત્ર મોક્ષનું સાક્ષાત્ કારણ છે અને તેથી તેને 'ધર્મ' કહ્યો છે. ચોથે-પાંચમે-છઠ્ઠે ગુણસ્થાને તે તે ગુણસ્થાનને લાયક શુદ્ધિરૂપ ધર્મ હોય છે. ૪૬

**ધ્યાનાભ્યાસ કરવાની પ્રેરક્ષા**

दुविहं पि भोक्खहेसं झणे पाउणदि जं मुणी णियमा ।

तह्मा पयत्तचित्ता जूयं झणं समब्भसह ॥ ४७ ॥

द्विविध मोक्षहेतुं ध्यानेन प्राप्नोति यत् मुनिः नियमात् ।

तस्मात् प्रयत्नचित्ताः यूयं ध्यानं समभ्यसत ॥ ४७ ॥

**અન્યચાર્થ:-** (યત્) કારણ કે (મુનિઃ) મુનિ (નિયમાત્) નિયમથી (દ્વિવિધં અ પિ) બન્ને પ્રકારના પણ (મોક્ષહેતુ) મોક્ષનાં કારણોને (ધ્યાનેન) ધ્યાનથી (પ્રાપ્નોતિ) પ્રાપ્ત કરે છે. (તસ્માત્ પ્રયત્નચિત્તાઃ) તેથી તેમાં પ્રયત્નશીલ થઈ ને (યૂય) તમે (ધ્યાનં) ધ્યાનનો (સમભ્યસત) સારી રીતે અભ્યાસ કરો.

૧૬૦ ]

[ દ્રવ્યસંગ્રહ

**ભાવાર્થ:- ૧. નિજ શુદ્ધાત્મામાં એકતારૂપ ધ્યાન કરવાથી નિશ્ચય-વ્યવહાર મોક્ષમાર્ગ પ્રગટે છે એવો નિયમ:-**

મુનિદશાને ઉચિત ધ્યાનનું સામર્થ્ય પ્રગટ કરવાથી જીવને ૭મું ગુણસ્થાન પ્રાપ્ત થાય છે, અને તે નિર્વિકલ્પ દશાથી ખસીને જ્યારે તે છઠ્ઠા ગુણસ્થાનમાં આવે છે ત્યારે તેને ૨૮ મૂળગુણરૂપ વ્યવહારમોક્ષમાર્ગ હોય છે. જ્યાં સુધી શ્રેણી માંડવાનો પ્રયંડ પુરુષાર્થ ન પ્રગટ કરે ત્યાં સુધી મુનિઓ વારંવાર સાતમા અને છઠ્ઠા ગુણસ્થાને આવે છે. આમ મુનિદશાના ધ્યાનનું સામર્થ્ય જ એવું હોય છે કે જ્યારે નિર્વિકલ્પ દશામાં તેઓ ન રહી શકે ત્યારે છઠ્ઠા ગુણસ્થાનને યોગ્ય વ્યવહારમોક્ષમાર્ગના વિકલ્પ આવે છે.

જીવને ચોથું ગુણસ્થાન પ્રથમ પ્રગટ થવા કાળે જે નિર્વિકલ્પ ધ્યાન પ્રગટે છે તે ધ્યાનથી ખસીને જ્યારે અવિરત સમ્યક્દષ્ટિ સવિકલ્પ

---

**\* ઉત્તમસંહનનસ્યૈકાગ્રચિન્તાનિરોધો ધ્યાનમ્ ।**

અર્થ:- ઉત્તમ સંઘયણવાળાનું એકાગ્રતાપૂર્વક ચિંતાને રોકવું તે ધ્યાન છે. આ ધ્યાન અંતર્મુહૂર્ત (બે ઘડીથી કાંઈક ઓછા સમય) સુધી રહે છે. બીજી ક્રિયાઓથી ચિત્તને હઠાવીને એક જ ક્રિયામાં રાખવું તેને એકાગ્રચિંતાનિરોધ કહે છે.



નિશ્ચયચારિત્રનું લક્ષણ ]

[ ૧૬૧

દશામાં આવે છે ત્યારે તેને \*આઠ અંગ અર્થાત્ આઠ ગુણરૂપ સમ્યક્ આચરણ (-ચરણ) હોય છે. અને કુગુરુ, કુશાસ્ત્ર અને કુતત્વનો તેને સ્વીકાર હોતો નથી તથા કુદેવાદિ પ્રત્યે સ્તુતિ પ્રશંસા, વંદન, નમસ્કાર, મહિમા, આદર વગેરેરૂપ અનાચાર તેને હોતા નથી.

વળી તે જ જીવ જ્યારે પાંચમા ગુણસ્થાનને યોગ્ય ધ્યાનનું સામર્થ્ય પ્રગટ કરે છે ત્યારે તેને નિર્વિકલ્પ ધ્યાન હોય છે અને તે ધ્યાનથી ખસીને જ્યારે સવિકલ્પ દશામાં આવે છે ત્યારે તેને ભૂમિકાને યોગ્ય અણુવ્રતાદિનું આચરણ (-ચરણ) હોય છે, પણ અવ્રતના અશુભ ભાવો હોતા નથી.

આ ઉપરથી એમ સમજવું કે સ્વસન્મુખતારૂપ ધ્યાનમાં જ એવું સામર્થ્ય છે કે જીવ તે ધ્યાન વડે નિશ્ચય અને વ્યવહારમોક્ષમાર્ગ (શ્રાવક અને મુનિ ભૂમિકાનુસાર) પ્રાપ્ત કરે છે. ત્યાં જેટલા અંશે વીતરાગભાવ છે તેટલા અંશે સાચો મોક્ષમાર્ગ છે.

૨. ધ્યાનનો અભ્યાસ:- એ કારણે સમ્યગ્દર્શન પ્રાપ્ત કર્યા પછી પણ વારંવાર સ્વરૂપમાં એકાગ્ર થવાનો પુરુષાર્થ કરવો અને તે જ

---

\*આઠ અંગના નામ:- નિ: શંકિતત્વ, નિષ્કાંક્ષિતત્વ, નિર્વિચિકિત્સા, અમૂઢદષ્ટિ, ઉપગૂહન અથવા ઉપબૃંહણ, સ્થિતિકરણ, વાત્સલ્ય અને પ્રભાવના આના વિસ્તાર માટે જુઓ ભૂ. દ્રવ્યસંગ્રહ ગા. ૪૧ સં. ટીકા, સમયસાર ગા. ૨૨૮ થી ૨૩૬ ગાથા, ટીકા અને ભાવાર્થ.

૧૬૨ ]

[ દ્રવ્યસંગ્રહ

અભ્યાસમાં સારી રીતે સાવધાન રહેવું તે જરૂરી છે. ૪૭.

### ધ્યાનમાં લીન થવાનો ઉપાય

મા મુજ્જહ મા રજ્જહ મા દુસ્સહ ईदठनिदठेअदठेसु।  
થિરમિચ્છહ જહ ચિત્તં વિચિત્તઙ્ઞાણપ્પસિદ્ધીए॥૪૮॥

મા મુહ્યત મા રજ્યત મા દ્વિષ્યત इष्टानिष्ठार्थेषु।  
સ્થિરં ઇચ્છત્ત યદિ ચિત્તં વિચિત્રધ્યાનપ્રસિદ્ધયૈ॥૪૮॥

અન્વયાર્થ:- (યદિ) જો (વિચિત્રધ્યાનપ્રસિદ્ધયૈ) <sup>૧</sup>વિચિત્ર અર્થાત્ અનેક પ્રકારનાં ધ્યાનની પ્રાપ્તિ કરવા માટે (ચિત્તં) ચિત્તને (સ્થિરં) સ્થિર કરવા. (ઇચ્છત્ત) યાહતા હો તો (इष्टानिष्ठार्थेषु) <sup>૨</sup>ઇષ્ટ અને <sup>૩</sup>અનિષ્ટ પદાર્થોમાં (મા મુહ્યત) મોહ ન કરો, (મા રજ્યત) રાગ ન કરો અને (મા દ્વિષ્યત) દ્વેષ ન કરો.

ભાવાર્થ:- સંસારી જીવ ઇષ્ટ પદાર્થોમાં મોહ કરે છે અને તેમાં અધિક અનુરાગ કરે છે તથા અનિષ્ટપદાર્થોમાં દ્વેષ કરે છે. ઉત્તમ ધ્યાનની પ્રાપ્તિ માટે એમ ન કરવું જોઈએ.

કોઈ પરપદાર્થ ઇષ્ટ-અનિષ્ટ નથી. (૧) જે પોતાને સુખદાયક-ઉપકારી હોય તેને ઇષ્ટ કહીએ છીએ તથા જે પોતાને દુઃખદાયક-

- 
૧. વિચિત્રનો અર્થ શુભ અને અશુભ વિકલ્પ રહિત, તથા અનેક પ્રકારના પદસ્થ ધ્યાન વગેરે પણ થાય છે.
  ૨. પુત્ર, સ્ત્રી, ધન, માલા વગેરે.
  ૩. સર્પ, શત્રુ, વિષ, કંટક વગેરે.

ધ્યાનમાં લીન થવાનો ઉપાય ]

[ ૧૬૩

અનુપકારી હોય તેને અનિષ્ટ કહીએ છીએ. હવે, લોકમાં સર્વપદાર્થો તો પોતપોતાના સ્વભાવના કર્તા છે; કોઈ કોઈને સુખદાયક-દુઃખદાયક કે ઉપકારી-અનુપકારી નથી. માત્ર આ જીવ પોતાના પરિણામોમાં તેમને સુખદાયક અને ઉપકારી જાણી ઈષ્ટરૂપ માને છે, અથવા દુઃખદાયક અને અનુપકારી જાણી અનિષ્ટરૂપ માને છે. જો પદાર્થોમાં ઈષ્ટ-અનિષ્ટપણું હોય તો જે પદાર્થ ઈષ્ટરૂપ હોય તે સર્વને ઈષ્ટરૂપ જ થાય, પણ એમ તો થતું નથી. માત્ર આ જીવ પોતે જ કલ્પના કરી તેને ઈષ્ટ-અનિષ્ટરૂપ માને છે, પણ એ કલ્પના જૂઠી છે.

(૨) જો પરદ્રવ્ય <sup>૧</sup>ઈષ્ટ-અનિષ્ટ હોત અને ત્યાં આ જીવ રાગ-દ્વેષ કરતો હોત તો મિથ્યા નામ ન પામત; પણ તે તો ઈષ્ટ-અનિષ્ટ નથી અને આ જીવ તેને ઈષ્ટ-અનિષ્ટ માની રાગ-દ્વેષ કરે છે. પદાર્થ ઈષ્ટ-અનિષ્ટ ભાસતાં ક્રોધાદિ થાય છે; જ્યારે તત્ત્વજ્ઞાનના અભ્યાસથી કોઈ ઈષ્ટ-અનિષ્ટ ન ભાસે ત્યારે સ્વયં ક્રોધાદિક ઉપજતાં નથી, ત્યારે જ સાચો ધર્મ થાય છે.

(૩) આત્મા જ્ઞાતા અને પરપદાર્થો જ્ઞેય છે. તેમાં આત્મા પોતાથી પોતામાં એકરૂપ થઈ પોતાને જાણે છે. તેથી પોતાનો નિશ્ચયનયે જ્ઞાતા છે. પર પદાર્થો તેના જ્ઞાનનો વિષય છે, પણ પર સાથે જીવ એકરૂપ થઈ જતો નથી, તેથી પરનો વ્યવહારનયે જ્ઞાતા છે એટલે જ્ઞાતા-જ્ઞેયનો.

---

૧. મોક્ષમાર્ગ પ્રકાશક પૃ. ૯૩-૯૪, ૨૩૨.

૧૬૪ ]

[ દ્રવ્યસંગ્રહ

વ્યવહારસંબંધ જીવને સર્વે પરપદાર્થો સાથે છે અને તેથી જ આત્મા સર્વે પદાર્થોનો જ્ઞાતા છે.

**૨. મોહ-રાગ-દ્વેષ:-** પરપદાર્થને ઈષ્ટ-અનિષ્ટ માનવા તે મિથ્યાત્વભાવરૂપ મોહ છે, અને તેના પ્રત્યે કષાયભાવ થવો તે રાગ-દ્વેષ છે. મિથ્યાત્વરૂપ મોહના કારણે આત્મસાવધાનતાનો સર્વથા અભાવ થાય છે. માયા અને લોભ એ બે કષાય તથા હાસ્ય, રતિ અને ત્રણે પ્રકારના વેદ-એ બધાનું નામ રાગ છે, કારણ કે ત્યાં ઈષ્ટબુદ્ધિ થઈ અનુરાગ પ્રવર્તે છે. તથા-ક્રોધ-માન એ બે કષાય અને અરતિ, શોક, ભય, જુગુપ્સા-એ બધાનું નામ દ્વેષ છે. કારણ કે ત્યાં અનિષ્ટ બુદ્ધિ થઈ દ્વેષ પ્રવર્તે છે. સામાન્યપણે એ રાગ-દ્વેષ અને મોહ-એ બધાનું નામ મોહ છે. કારણ કે એ બધા પ્રસંગે સર્વત્ર આત્માની <sup>૧</sup>અસાવધાનતા જ હોય છે.

**૩. ‘વિચિત્ત ઝાણપ્પ સિદ્ધિએ’:-** ગાથામાં આ પદ છે તેના બે અર્થ થાય છે. (૧) એક અર્થ ‘વિચિત્ત’ થાય છે, જેને અનુસાર પિંડસ્થ-પદસ્થાદિ નાના પ્રકારના ધ્યાન એવો અર્થ નીકળે છે.

---

૧. આ સંબંધનું વર્ણન મોક્ષમાર્ગ પ્રકાશક અ. ૨, પૃ. ૪૨ થી ૪૪. અ. ૩, પૃ. ૫૪ થી ૬૧ તથા અ. ૪, પૃ. ૮૦ થી ૮૮ તથા ૯૨ થી ૯૮ સુધી છે. તે મુમુક્ષુઓએ અભ્યાસ કરવા યોગ્ય છે.

ધ્યાન કરવા યોગ્ય મંત્ર ]

[ ૧૬૫

(૨) બીજો અર્થ વિગત (નષ્ટ) થઈ ગયું છે. ચિત્ત-અર્થાત્ મનના નિમિત્તે ઉત્પન્ન થતા શુભાશુભ વિકલ્પોનો સમૂહ-જેમાં, એવું નિર્વિકલ્પ ધ્યાન. એવો પણ થાય છે. અહીં બન્ને અર્થ લાગુ પડે છે.

**તાત્પર્ય:-** નિજ પરમાત્મસ્વરૂપની ભાવનાથી ઉત્પન્ન થતા પરમાનંદ એકલક્ષણધારક સુખામૃતરસ વડે ઉત્પન્ન તથા તેમાં લીન જે પરમ કળા છે તેમાં હે જીવો! તમે સ્થિર થાઓ કે જેથી મોહ-રાગ-દ્વેષ ઉત્પન્ન ન થાય. ૪૮.

### ધ્યાન કરવા યોગ્ય મંત્ર

પળતીસ સોલ છપ્પય ચરુ દુગમેગં ચ જવહ જ્ઞાપહ ।

પરમેદિઠવાચયાણં અણ્ણં ચ ગુરુવણ્ણેણ ॥ ૪૧ ॥

પંચત્રિંશત્ ષોડશ ષદ્ પંચ ચત્વારિ દ્વિકં એકં ચ જપત ધ્યાયેત ।

પરમેષ્ટિવાચકાનાં અન્યત્ ચ ગુરુપદેશેન ॥ ૪૧ ॥

**અન્યથાર્થ:-** (પરમેષ્ટિવાચકાનાં) પરમેષ્ટી વાચક<sup>૧</sup> (પંચત્રિંશત્) પાંચીસ, (ષોડશ) સોળ, (ષદ્) છ, (પંચ) પાંચ, (ચત્વારિ) ચાર, (દ્વિક) બે, (એકં) એક (ચ) અને (ગુરુપદેશેન) ગુરુના ઉપદેશ વડે (અન્યત્) અન્ય મંત્ર (ચ) પણ (જપત) જપો (ધ્યાયેત) અને તેનું ધ્યાન કરો.

---

૧. અરિહંત, સિદ્ધ, આચાર્ય, ઉપાધ્યાય અને સર્વ સાધુ એ પાંચ પરમેષ્ટી કહેવાય છે.

૧૬૬ ]

[ દ્રવ્યસંગ્રહ

**ભાવાર્થ:-** ધન કરતી વખતે પરમેષ્ટીવાચક મંત્રોનો\* અથવા ગુરુઓની આજ્ઞાથી સિદ્ધચક્ર વગેરે મંત્રોનો જાપ કરવો જોઈએ. જીવ જ્યારે સ્વરૂપમાં સ્થિર ન રહી શકે ત્યારે આવું વ્યવહારધ્યાન તેને હોય છે. ૪૯

**અરહન્ત પરમેષ્ટીનું લક્ષણ**

**णट्ठचदुधाइकम्मो दसणसुहणाणवीरियमईओ ।  
सुहदेहत्यो अप्पा सुद्धो अरिहो विचिंतिज्जो ॥ ५० ॥**

**नष्टचतुर्धातिकर्मा दर्शनसुखज्ञानवीर्यमयः ।**

**शुंभदेहस्थः आत्मा शुद्धः अर्हन् विचिन्तनीयः ॥ ५० ॥**

**અન્યથાર્થ:-** ( નષ્ટચતુર્ધાતિકર્મા ) જેણે ચાર પ્રકારનાં

\* ધ્યાન કરવા યોગ્ય મંત્રો:-

પાંત્રીસ અક્ષરોનો મંત્ર:-

णमो अरहंताणं , णमो सिद्धाणं , णमो आयरियाणं ।

णमो उवज्जायाणं , णमो लोए सव्वसाहूणं ॥ ( સર્વપદ )

સોળ અક્ષરોનો મંત્ર:-

अरहंत सिद्ध , आयरिय उवज्जाय साहू ( નામપદ )

છ અક્ષરોનો મંત્ર:-

अरिहंत सिद्ध , अरहंत सिद्ध , अरहंत सिसा ,

ॐ नमः सिद्धेभ्यः नमोऽर्हत्सिद्धेभ्यः ।

પાંચ અક્ષરનો મંત્ર:- असिआउसा ( પ્રથમ અક્ષર )

ચાર અક્ષરનો મંત્ર:- अरहंत , असिसाहू , अरिहंत ।

બે અક્ષરનો મંત્ર:- सिद्ध , अ. आ. ओ. ई.

એક અક્ષરનો મંત્ર:- अ , ओम्.

અરહન્ત પરમેષ્ઠીનું લક્ષણ ]

[ ૧૬૭

ઘાતીકર્મોનો નાશ કર્યો છે. ( **દર્શનસુખજ્ઞાનવીર્યમયઃ** ) જે અનંતદર્શન, સુખ, જ્ઞાન અને વીર્ય સહિત છે. ( **શુભદેહસ્થઃ** ) સાત ઘાતુ રહિત પરમ ઔદારિક શરીરમાં રહેલાં છે ( **શુદ્ધઃ** ) ૧૮ દોષ રહિત અને શુદ્ધ જ્ઞાનાદિ સહિત છે ( **અર્હન્ આત્મા** ) તે આત્મા અર્હન્ત પરમાત્મા છે અને તે ( **વિચિન્તનીયઃ** ) ધ્યાન કરવા યોગ્ય છે.

**ભાવાર્થઃ**- જ્ઞાનાવરણ, દર્શનાવરણ, મોહનીય અને અંતરાય એ ચાર ઘાતિયા કર્મ છે તેને નષ્ટ કરવાવાળા અનંતદર્શન, અનંતજ્ઞાન, અનંતસુખ અને અનંતવીર્ય એટલે કે અનંતચતુષ્ટયને પ્રાપ્ત, નિશ્ચયથી અશરીર પણ વ્યવહારથી રક્ત માંસ વગેરે સાત ઘાતુઓથી રહિત, ઉત્તમ પરમઔદારિક શરીરમાં રહેલાં અને ક્ષુધા, તૃષ્ણા, જન્મ, જરા

ઓમ્ કેવી રીતે બને છે -

અરહંતા અસરીરા આચરિયા તહ ઉવઝાયા મુણિણો

પઠમકખરણિપ્પણ્ણો ઓમ્કારો પંચપરમેષ્ઠી.

અર્થઃ- પાંચ પરમેષ્ઠીઓના પહેલા અક્ષરોની સંધિ કરવાથી ઓમ્ બને છે. જે નીચે બતાવેલ છે:-

અરહન્ત                      અ

અશરીરી ( સિદ્ધ ) અ              આ

આચાર્ય                      આ                      આ

ઉપાધ્યાય                      ઉ    ઓ

મુનિ ( સર્વસાધુ ) મ્    ઓમ્

૧૬૮ ]

[ દ્રવ્યસંગ્રહ

વગેરે અઢાર દોષ રહિત દેવ જ અરહન્ત પરમેષી છે. ૫૦.

### સિદ્ધ પરમેષીનું લક્ષણ

णट्ठट्ठकम्मदेहो लोयालयस्स जाणओ दट्ठा ।  
पुरिसायारो अप्पा सिद्धो ज्ञापह लोयसिहरत्थो ॥ ५१ ॥

नष्टाष्टकर्मदेहः लोकालोकस्य ज्ञायकः दृष्टा ।  
पुरुषाकारः आत्मा सिद्धः ध्यायेत लोकशिखरस्थः ॥ ५१ ॥

અન્વયાર્થ:- ( નષ્ટાષ્ટકર્મ્મદેહ ) જેણે જ્ઞાનાવરણાદિ આઠ કર્મરૂપ શરીરનો નાશ કર્યો છે, ( લોકાલોકસ્ય ) લોક અને અલોકના ( જ્ઞાયકઃ દૃષ્ટા ) જાણવાવાળા તથા દેખવાવાળા છે, ( પુરુષાકારઃ ) દેહરહિત પણ પુરુષના આકારે ( લોકશિખરસ્થઃ ) લોકના અગ્રભાગમાં રહેલ છે તે ( આત્મા સિદ્ધઃ ) આત્મા સિદ્ધ પરમાત્મા છે, તેનું ( ધ્યાયેત ) ધ્યાન કરવું જોઈએ.

ભાવાર્થ:- ચાર ઘાતિયા ( જ્ઞાનાવરણ, દર્શનાવરણ, મોહનીય અને અંતરાય ) તથા ચાર અઘાતિયા ( વેદનીય, આયુ, નામ અને ગોત્ર )

\* क्षुधा तृषा भयं द्वेषो रागो मोहश्च चिन्तनम् ।  
जरा रुजा य मृत्युश्च भेदः स्वेदो मदोदरतिः ॥  
विस्मयो जननं निद्रा विषादोऽष्टादश स्मृताः ।  
अतैर्दोषैर्विनिर्मुक्तः सोऽयमाप्तो निरंजन ॥

અર્થ:- ભૂખ, તરસ, ભય, દ્વેષ, રાગ, મોહ, ચિંતા, ઘડપણ, રોગ, મરણ, ખેદ, પરસેવો, મદ, અરતિ, આશ્ચર્ય, જન્મ, નિદ્રા અને શોક-આ અઢાર દોષોથી રહિત આપ્તદેવ અથવા અરહન્ત કહેવાય છે.



આચાર્ય પરમેષ્ઠીનું લક્ષણ ]

[ ૧૬૯

આયુ, નામ ને ગોત્ર - એ આઠ કર્મોનો નાશ કરવાવાળા, ત્રણલોક અને ત્રણકાળના સમસ્ત પદાર્થોને દર્પણની માફક દેખવા-જાણવાવાળા, છેલ્લા મનુષ્ય-શરીરના આકારથી કાંઈક ઓછો પુરુષાકારે આત્માના પ્રદેશોનો આકાર ધારણ કરવાવાળા અને લોકના અગ્રભાગમાં રહેવાવાળા પરમેષ્ઠી છે; એમનું સદા ધ્યાન કરવું જોઈએ.

### આચાર્ય પરમેષ્ઠીનું લક્ષણ

દંસણણાણપહાણે વીરિયચારિત્તવરતવાયારે ।

અપ્પં પરં ચ જુંજઙ્ગ સો આયરિઓ મુણી ઝેઓ ॥ ૫૨ ॥

દર્શનજ્ઞાનપ્રધાને વીર્યચારિત્રવરતપઆચારે ।

આત્માનં પરં ચ યુનક્તિ સઃ આચાર્ય્યઃ મુનિ ધ્યેયઃ ॥ ૫૨ ॥

અન્વયાર્થઃ- (દર્શનજ્ઞાનપ્રધાને) દર્શનાચાર અને જ્ઞાનાચાર જેમનામાં મુખ્યપણે રહેલા છે એવા (વીર્યચારિત્રવરતપઆચારે) વીર્યાચાર, ચારિત્રાચાર અને તપાચારમાં-એ પાંચ આચારોમાં (મુનિઃ) જે મુનિ (આત્માનં) પોતાને (ચ) તેમજ (પરં) બીજાને (યુનક્તિઃ) જોડે છે (સઃ આચાર્ય્યઃ) તે આચાર્ય પરમેષ્ઠી (ધ્યેયઃ) ધ્યાન કરવા યોગ્ય છે.

ભાવાર્થઃ- જે સાધુ દર્શન, જ્ઞાન, વીર્ય, ચારિત્ર અને તપ-એ પાંચ આચારોમાં સ્વયં લીન રહે છે, એનું આચરણ કરે છે અને બીજાઓને પણ આચરણ કરાવે છે તેને આચાર્યપરમેષ્ઠી કહે છે; તેમનું સદા ધ્યાન કરવું જોઈએ.

૧૭૦ ]

[ દ્રવ્યસંગ્રહ

સમ્યગ્દર્શનનું આચરણ તે દર્શનાચાર; સમ્યગ્જ્ઞાનનું આચરણ તે જ્ઞાનાચાર, વીતરાગચારિત્રભાવનું આચરણ તે ચારિત્રાચાર, તપનું આચરણ તે તપાચાર અને ચારે આચારોને પાળવામાં પોતાની શક્તિ છુપાવવી નહિ તે વીર્યાચાર છે. પર.

### ઉપાધ્યાય પરમેષ્ઠીનું લક્ષણ

સો રયણત્તયજુતો ણિચ્ચં ધમ્મોવદેસણે ણિરદો ।

સો ઉવઙ્ગાયો અપ્પા જદિવરવસહો ણમો તસ્સ ॥ ૫૩ ॥

યઃ રત્નત્રયયુક્તઃ નિત્યં ધર્મોપદેશને નિરતઃ ।

સઃ ઉપાધ્યાયઃ આત્મા યતિવરવૃષભઃ નમઃ તસ્મૈ ॥ ૫૩ ॥

અન્યચાર્થઃ- ( યઃ ) જે ( રત્નત્રયયુક્તઃ ) રત્નત્રયસહિત ( નિત્યં ) હંમેશાં ( ધર્મોપદેશને ) ધર્મોપદેશ કરવામાં ( નિરતઃ ) લીન રહે છે ( સઃ આત્મા ) તે આત્મા ( યતિવરવૃષભઃ ) યતિઓમાં શ્રેષ્ઠ ( ઉપાધ્યાયઃ ) ઉપાધ્યાય છે; ( તસ્મૈ ) તેને ( નમઃ ) નમસ્કાર હો.

ભાવાર્થઃ- જે સમ્યગ્દર્શન, સમ્યગ્જ્ઞાન અને સમ્યગ્ચારિત્ર સહિત છે અને સદા ધર્મનો ઉપદેશ દેવમાં તત્પર, મુનીશ્વરોમાં પ્રધાન છે, તે ઉપાધ્યાય પરમેષ્ઠીને દ્રવ્ય તથા ભાવરૂપ નમસ્કાર હો. ૫૩.

### સાધુ પરમેષ્ઠીનું લક્ષણ

દંસણણાણસમગ્ગં મગ્ગં મોક્ખસ્સ જો હુ ચારિત્તં ।

સાધયદિ ણિચ્ચસુદ્ધં સાહૂ સ મુણી ણમો તસ્સ ॥ ૫૮ ॥

સાધુ પરમેષ્ઠીનું લક્ષણ ]

[ ૧૭૧

**दर्शनज्ञानसमग्रं मार्गं मोक्षस्य यः हि चारित्रम् ।**

**साधयति नित्यशुद्धं साधुः मुनिः नमः तस्मै ॥ ૫૮ ॥**

**અન્યયાર્થ:-** ( યઃ મુનિઃ ) જે મુનિ ( ઢર્શનજ્ઞાનસમગ્રં ) ઢર્શન અને જ્ઞાન સહિત ( મોક્ષસ્ય ) મોક્ષના ( માર્ગ ) માર્ગરૂપ ( નિત્ય ) સદા ( શુદ્ધ ) શુદ્ધ ( ચારિત્રમ્ ) ચારિત્રને ( સાધયતિ ) સાધે છે ( સઃ સાધુઃ ) તે સાધુ પરમેષ્ઠી છે, ( નમઃ તસ્મૈ ) તેને નમસ્કાર છે.

**ભાવાર્થ:-** જે મુનિ સમ્યગ્ઢર્શન, સમ્યગ્જ્ઞાન અને સમ્યકચારિત્રને સાધે છે એટલે કે રત્નત્રયને ધારણ કરે છે તેને સાધુ પરમેષ્ઠી કહે છે. રત્નત્રય જ મોક્ષમાર્ગ છે. ૫૪

( આ પાંચ પરમેષ્ઠીનું સ્વરૂપ નિયમસારની ગાથા ૭૧ થી ૭૫માં તથા મોક્ષમાર્ગ પ્રકાશક અ. ૧ના પૃ. ૨ થી ૭ સુધીમાં છે તે મુમુક્ષુઓએ વાંચી લેવું. પંચપરમેષ્ઠી વ્યવહારધ્યાનનો વિષય છે, તેથી તેનું ધ્યાન ભાવલિંગી મુનિનું વ્યવહારચારિત્ર છે. તેને લગતી ગાથા ૪૫ પહેલાં આવી ગઈ છે-તે અહીં પણ વાંચવી. )

**ध्येय, ध्याता અને ધ્યાનનું લક્ષણ**

**जं किंचिवि चिंतंतो णिरीहवित्ती हवे जदा साहू ।**

**लद्धुण य पयत्तं तदाहु तं तस्स णिच्चयं ज्ञाणं ॥ ૫૫ ॥**

**यत् किंचित् अपि चिन्तयन् निरीहवृत्तिः भवति यदा साधुः ।**

**लब्ध्वा च एकत्वं तदा आहुः तत् यस्य निश्चयं ध्यानम् ॥ ૫૫ ॥**

**અન્યયાર્થ:-** ( ચ ) અને ( યદા ) જ્યારે ( સાધુ ) સાધુ ( એકત્વં લબ્ધ્વા ) એકાગ્રતા પ્રાપ્ત કરીને ( યત્ કિંચિત્ અપિ ) જે કાંઈ પણ

૧૭૨ ]

[ દ્રવ્યસંગ્રહ

(ચિન્તયન્) ચિંતવન કરતો થકો (નિરીહવૃત્તિઃ) ઈચ્છા રહિત (ભવતિ) થાય છે (તદા) ત્યારે (તત્) તે કારણથી (યસ્ય નિશ્ચય) તેને નિશ્ચય (ધ્યાનં) ધ્યાન (આહુઃ) કહે છે.

**ભાવાર્થઃ- ૧. યતકિંચિત્ અપિ ચિંતયન્ઃ-** નિશ્ચયધ્યાન પ્રગટ થયા પહેલાં જીવને અંતર્જલ્પરૂપ વ્યવહાર ધર્મધ્યાન હોય છે. ઉગ્ર પુરુષાર્થ વડે જીવ તેનો અભાવ કરી ઈચ્છારહિત થાય છે ત્યારે જે નિર્વિકલ્પધ્યાન પ્રગટે છે તે નિશ્ચય અર્થાત્ સાચું ધ્યાન છે. તે વડે જીવને સંવર-નિર્જરા થાય છે. કહ્યું છે કે-

ગુમેન્દ્રિયમનો ધ્યાતા, ધ્યેયં વસ્તુયથાસ્થિતમ્ ।  
એકાગ્રચિન્તનં ધ્યાનં ધ્યાનં, ફલં સંવરનિર્જરૌ ॥

**અર્થઃ-** ધ્યાતા-ઈન્દ્રિય અને મનગુણિ પ્રાપ્ત કરનાર ધ્યાતા છે. વસ્તુયથાસ્થિતમ્ અર્થાત્ નિજ જ્ઞાયકભાવ ધ્યેય છે અને તેમાં એકાગ્રતા તે ધ્યાન છે. તેનું ફળ સંવર નિર્જરા છે.

**૨. નિશ્ચયધ્યાનનું સ્વરૂપઃ-** ધ્યાનનો અભ્યાસ કરતાં કરતાં જ્યારે સમસ્ત શુભાશુભ વિકલ્પ શાંત થઈ જાય ત્યારે શુદ્ધ-બુદ્ધ-નિત્યાનિરંજન નિર્વિકાર ચિદાનંદરૂપ નિજ આત્મામાં થતી એકાગ્રતા તે નિશ્ચયધ્યાન છે. ૫૫.

**પરમ ધ્યાનનું લક્ષણ**

**મા ચિદ્ઠહ મા જંપહ મા ચિંતહ કિં વ જેણ હોઈ ચિરો ।**

**અપ્પા અપ્પમ્મિ રઓ ઇણમેવ પરં હવે જ્ઞાણં ॥૫૬॥**

પરમ ધ્યાનનું લક્ષણ ]

[ ૧૭૩

**મા ચેષ્ટત મા જલ્પત મા ચિન્તયત્ કિમ્ અપિ યેન ભવતિ સ્થિરઃ।**

**આત્મા આત્મનિ રતઃ ઇદં એવ પરં ધ્યાનં ભવતિ।।૫૬।।**

**અન્વયાર્થઃ-** હે ભવ્ય પુરુષો ! ( કિમ્ અપિ ) કાંઈ પણ ( મા ચેષ્ટત ) ચેષ્ટા ન કરો ( મા જલ્પત ) બોલો નહિ, ( મા ચિન્તયત્ ) ચિંતવન ન કરો ( યેન ) જેથી ( આત્મા ) આત્મા ( આત્મનિ ) આત્માની અંદર ( રતઃ ) લીન થઈને ( સ્થિરં ) સ્થિર ( ભવતિ ) થાય છે. ( ઇદં એવ ) આ જ ( પરં ) ઉત્કૃષ્ટ ( ધ્યાનં ) ધ્યાન ( ભવતિ ) છે.

**ભાવાર્થઃ-** ( ૧ ) નિશ્ચયધર્મધ્યાન, નિશ્ચયશુક્લધ્યાનઃ- આ <sup>૧</sup>બન્ને ધ્યાનો સ્વાત્માશ્રિત હોય છે. આત્મધ્યાન સિવાયનું બીજું બધું ઘોર સંસારનું મૂળ ધ્યાન ધ્યેયાદિ સુતપ અર્થાત્ ધ્યાન-ધ્યેય વગેરેના વિકલ્પવાળું શુભ તપ પણ કલ્પનામાત્ર રમ્ય છે-આવું જાણીને બુદ્ધિમાન પુરુષ સહજ પરમાનંદરૂપી અમૃતના પૂરરૂપ સહજ પરમાત્માનો એકનો આશ્રય કરે છે. પોતાના આત્મામાં સ્થિરતા વડે લીન થવાથી આ પરમ ધ્યાન પ્રગટે છે. ત્યાં કોઈ પણ ચેષ્ટાનો, બોલવાનો કે ચિંતવનનો બુદ્ધિપૂર્વક વિકલ્પ હોતો નથી. એટલે કે સ્વાત્માના આશ્રયે જ આવી નિર્વિકલ્પદશા પ્રગટે છે. પૂર્વે વ્યવહારધ્યાન હતું માટે તે પ્રગટ્યું એમ નથી, પણ પોતાનો પુરુષાર્થ વધારી, તે વિકલ્પનો અભાવ કરી, આત્મા પોતાના આશ્રયે

---

૧. નિયમસાર કળશ ૧૨૩. ગાથા ૯૨-૯૩ પૃ. ૧૭૫-૧૭૮. સમયસાર ગા. ૩૦૬.

૧૭૪ ]

[ દ્રવ્યસંગ્રહ

(પરથી અને વ્યવહારથી પરમ નિરપેક્ષ) શુદ્ધ ચારિત્રરૂપ પરમદશા પ્રગટ કરે છે. એમ સમજવું. આ નિશ્ચયધર્મધ્યાન અને શુકલધ્યાન અમૃતકુંભ સ્વરૂપ છે, વ્યવહારધર્મધ્યાન વિષકુંભ સમાન છે.

૨. “મા ચેષ્ટત, મા જલ્પત, મા ચિંતયત” નો અર્થ:- જીવની આવી દશા થતાં શુભાશુભ ચેષ્ટારૂપ કાયનો વ્યાપાર તથા શુભાશુભરૂપ અંતરંગ-બહિરંગરૂપ વચનનો વ્યાપાર તથા જડ મનનો તેવો વ્યાપાર તે તે પુદ્ગલના ઉપાદાન કારણે થતો નથી તેથી તે રોકાઈ જાય છે એમ કહેવામાં આવે છે. જીવની ધ્યાનરૂપ પર્યાય તો ત્યાં નિમિત્ત માત્ર છે. જીવને શુભ-અશુભ વિકલ્પોનો વ્યય થઈ જાય છે અને ધ્યાનરૂપ પર્યાયનો ઉત્પાદ થાય છે.

૩. તેનું ફળ સુખ છે:- <sup>૧</sup>સહજશુદ્ધ જ્ઞાન-દર્શન-સ્વભાવી પરમાત્મતત્ત્વનાં સમ્યગ્શ્રદ્ધાન-જ્ઞાન અનુચરણરૂપ અભેદ રત્નત્રય છે, એ સ્વરૂપ પરમધ્યાનથી સર્વપ્રદેશોએ આહ્લાદજનક સુખાસ્વાદરૂપ પરિણતિ થાય છે તે ધ્યાન છે અને તેનું ફળ આત્મિક સુખ છે. ૫૬.

**તપ, વ્રત અને શ્રુતમાં લીન થવાને માટે પ્રેરણા**

**તંવસુદવદવં ચેદા જ્ઞાણરઙ્ગધુરંધરો હવે જમ્હા ।**

**તમ્હા તત્તિયણિરદા તલ્લક્ષ્મીપ સદા હોહ ।। ૫૭ ।।**

**તપઃશ્રુતવ્રતવાન્ ચેતા ધ્યાનરથધુરન્ધરઃ ભવતિ યસ્માત્ ।**

**તસ્માત્ તત્ત્રિકનિરતાઃ તલ્લક્ષ્મ્યૈ સદા ભવત ।। ૫૭ ।।**

૧. બૃ. દ્રવ્યસંગ્રહ પૃ. ૨૭૪-૨૭૫. ત્યાં જીવની આ દશાનાં જુદાં જુદાં ૬૫ નામો આપ્યાં છે.

તપ, વ્રત અને શ્રુતમાં... ]

[ ૧૭૫

**અન્યાર્થ:-** ( યસ્માત્ ) જેથી કરીને ( તપઃ શ્રુતવ્રતવાન્ ) તપ, શ્રુત અને વ્રતને ધારણ કરનાર ( ચેતા ) આત્મા ( ધ્યાનરથધુરન્ધરઃ ) ધ્યાનરૂપી રથની ધુરાને ધારણ કરનાર ( ભવતિ ) થાય છે, ( તસ્માત્ ) તે કારણથી ( તલ્લભ્યૈ ) તે પરમ ધ્યાનની પ્રાપ્તિ માટે ( સદા ) નિરંતર ( તત્ત્રિકનિરતાઃ ) તપ, શ્રુત અને વ્રત એ ત્રણમાં લીન ( ભવત ) થાઓ.

**ભાવાર્થ:-** ૧. તપઃ- ( ૧ ) મોક્ષશાસ્ત્ર ( તત્ત્વાર્થસૂત્ર ) માં 'તપસા નિર્જરા ચ' કહ્યું છે. અર્થાત્ તપથી નિર્જરા પણ થાય છે. શુભ-અશુભ ઈચ્છાઓ મટતાં ઉપયોગ શુદ્ધ થાય છે. તેથી તપ વડે નિર્જરા કહી છે.

( ૨ ) તપનો અર્થ મુનિપણું થાય છે અને તેથી તીર્થંકર દેવોના દીક્ષા-કલ્યાણકને 'તપ કલ્યાણક' કહેવામાં આવે છે. ( ૩ ) આત્માના શુદ્ધ સ્વરૂપમાં સ્વરૂપવિશ્રાંત<sup>૨</sup> નિસ્તરંગ ચૈતન્યનું દેદીપ્યમાન થવું તે તપ છે. પોતાના અખંડિત પ્રતાપરૂપ સ્વશુદ્ધાત્માના પ્રતપન વડે કામ-ક્રોધાદિ શત્રુ ઉપર વિજય પ્રાપ્ત કરવો તે તપ છે. પ્રસિદ્ધ <sup>૩</sup>શુદ્ધકારણ પરમતત્ત્વમાં સદા અંતર્મુખ રહીને-લીન રહીને પ્રતાપવંત વર્તવું તે તપ છે. આવા શુદ્ધભાવરૂપ પરિણમન તે નિશ્ચયતપ છે અને તપસંબંધી શુભવિકલ્પ તે જ્ઞાનીનો વ્યવહારતપ છે.

---

૧. મોક્ષમાર્ગ પ્રકાશક અ. ૭, પૃ. ૨૩૪.

૨. પ્રવચનસાર ગા. ૧૪, પૃ. ૧૮ ગુ. સં. ટીકા જયસેનાચાર્ય પૃ. ૧૭

૩. નિયમસાર ગાથા ૧૧૮, પૃ. ૨૩૮.

૧૭૬ ]

[ દ્રવ્યસંગ્રહ

૨. દ્રવ્યશ્રુત:- (૧) ખરેખર આગમ વિના <sup>૧</sup>પદાર્થોનો નિશ્ચય કરી શકાતો નથી, કારણ કે, આગમ જ જેને ત્રણે કાળે ઉત્પાદ-વ્યય-ઘૌવ્યરૂપ ત્રણ લક્ષણો વર્તે છે એવા સકળ પદાર્થસમૂહના યથાતથજ્ઞાન વડે સુસ્થિત અંતરંગથી ગંભીર છે. મુમુક્ષુએ ભગવાન અર્હંત સર્વજ્ઞથી સ્વયં જાણીને કહેવાયેલા શબ્દબ્રહ્મમાં કે જેનું અનેકાંતરૂપી લક્ષણ પ્રગટ છે તેમાં નિષ્ણાત થવું, કેમકે પદાર્થોના નિશ્ચય વિના ધ્યાનરૂપ એકાગ્રતા સિદ્ધ થતી નથી.

(૨) ટંકોત્કીર્ણ જ્ઞાયક એક સ્વભાવ એવો જે નિજપરમાત્મપદાર્થ તેમાંથી શરૂ કરીને બધા પદાર્થો સંબંધીનો નિર્ણય આગમથી થાય છે. જીવભેદ-કર્મભેદ પ્રતિપાદક આગમ અભ્યાસ ઉપરાંત આગમશબ્દોમાં સારભૂત ચિદાનંદ એક પરમતત્ત્વ છે તેનાં પ્રકાશક અધ્યાત્મ પરમાગમો વડે પદાર્થની પિછાન થઈ શકે છે, માટે આગમ-પરમાગમનો અભ્યાસ કરવો જરૂરી છે.

(૩) જેમાં <sup>૨</sup>અનેકાન્તરૂપ સાચા જીવાદિ તત્ત્વોનું નિરૂપણ છે તથા જે સાચો રત્નત્રયરૂપ મોક્ષમાર્ગ દર્શાવે છે તે જૈનશાસ્ત્રોની ઉત્કૃષ્ટતા છે.

(૪) તીર્થંકર પરમદેવની વાણી જે પૂર્વાપર દોષરહિત તથા

---

૧. પ્રવચનસાર ગા. ૨૩૨, પૃ. ૩૭૯ તથા શ્રીજયસેનજીની ટીકા પૃ. ૩૨૦.

૨. મોક્ષમાર્ગ પ્રકાશક પૃ. ૨૨૮.



તપ, વ્રત અને શ્રુતમાં... ]

[ ૧૭૭

શુદ્ધ છે તેને <sup>૧</sup>આગમ કહેલ છે. ભગવાન <sup>૨</sup>અર્હંતના મુખકમળથી નીકળેલો સકળ જનતાને શ્રવણનું સૌભાગ્ય મળે એવો સુન્દર આનંદ ઝરતો અનક્ષરાત્મક દિવ્યધ્વનિ છે અને તે ઉપરથી ગણધરદેવોએ તથા તેને અનુસરીને આચાર્યો આદિ જ્ઞાનિઓએ જે વીતરાગી શાસ્ત્રો રચ્યાં તે આગમ છે.

(૫) જે આગમ મોક્ષમાર્ગનો <sup>૩</sup>પ્રકાશ કરે તે જ આગમ વાંચવા-સાંભળવા યોગ્ય છે; કારણ કે જીવો સંસારમાં નાના પ્રકારનાં દુઃખોથી પીડિત છે. જો શાસ્ત્રોરૂપી દીપક વડે મોક્ષમાર્ગને પામે તો તે મોક્ષમાર્ગમાં ગમન કરી એ દુઃખોથી મુક્ત થાય. હવે મોક્ષમાર્ગ તો એક વીતરાગભાવ છે, માટે શાસ્ત્રોમાં કોઈ પ્રકારે રાગ-દ્વેષ-મોહનો નિષેધ કરી, વીતરાગભાવનું પ્રયોજન પ્રગટ કર્યું હોય તે જ શાસ્ત્રો વાંચવા-સાંભળવા યોગ્ય છે.

(૬) આ જીવનું મુખ્ય કર્તવ્ય <sup>૪</sup>આગમજ્ઞાન છે. એ યતાં તત્ત્વોની શ્રદ્ધા થાય, તત્ત્વશ્રદ્ધા યતાં સંયમ થાય છે. આગમથી આત્મજ્ઞાનની પણ પ્રાપ્તિ થાય છે. જેથી સહજ મોક્ષની પ્રાપ્તિ થાય છે. ધર્મનાં અનેક અંગો છે તેમાં પણ એક ધ્યાન વિના આનાથી ઊંચું ધર્મનું

- 
૧. નિયમસાર ગાથા ૮.
  ૨. નિયમસાર ગાથા ૧૦૮.
  ૩. મોક્ષમાર્ગ પ્રકાશક પૃ. ૧૫.
  ૪. મોક્ષમાર્ગ પ્રકાશક પૃ. ૨૪.

૧૭૮ ]

[ દ્રવ્યસંગ્રહ

એક પણ અંગ નથી એમ જાણી હરકોઈ પ્રકારે આગમનો અભ્યાસ કરવા યોગ્ય છે.

(૭) જેણે પ્રથમ ભૂમિકામાં <sup>૧</sup>ગમન કર્યું છે એવા જીવે સર્વજ્ઞે સ્વયં જાણીને કહેલા અને સર્વ પ્રકારે અભાધિત એવાં દ્રવ્યશ્રુતપ્રમાણને પ્રાપ્ત કરી તેમાં ક્રીડા કરવી. તેનાં સંસ્કારથી વિશેષ પ્રકારની સંવેદન (જ્ઞાન) શક્તિરૂપ સંપદા પ્રગટ કરવી. આનંદના કૂવારા પ્રગટ કરનારા પ્રત્યક્ષ પ્રમાણ વડે અથવા તેનાથી અવિરુદ્ધ અન્ય પ્રમાણસમૂહ વડે તત્ત્વતઃ સમસ્ત વસ્તુમાત્રને જાણવી કે જેથી અતત્ત્વ અભિનિવેશના સંસ્કાર કરનારો મોહ ક્ષય પામે જ, માટે મોહનો ક્ષય કરવામાં પરસ શબ્દબ્રહ્મની ઉપાસનાનો ભાવજ્ઞાનના અવલંબન વડે દૃઢ કરેલા પરિણામથી સમ્યક્પ્રકારે અભ્યાસ કરવો. તે એક ઉપાય છે.

### ૩. દ્રવ્યશ્રુતના સારપદો- ભાવશ્રુતજ્ઞાન-ધ્યાન:-

(૧) જેમ વાંસ ઉપરનાં વિચિત્ર ચિત્રો <sup>૨</sup>ઘોઈ નાખવાથી વાંસ શુદ્ધ થાય છે, તેમ આ જીવ પણ જ્યારે ગુરુની પાસે શુદ્ધાત્મસ્વરૂપના પ્રકાશક પરમાગમને જાણે છે-‘**एकोऽहं निर्ममः शुद्धो ज्ञानी योगीन्द्रगोचरः। बाह्याः संयोगजा भावा यत्तः सर्वेऽपि सर्वदा।**’ ઇત્યાદિ પ્રકારે જાણે છે-તથા દેહ અને આત્મા વચ્ચેના અત્યંત ભેદને જળ અને અગ્નિ માફક ભિન્ન

૧. પ્રવચનસાર ગા. ૮૬, પૃ. ૧૨૮.

૨. પંચાસ્તિકાય ગા. ૨૦, પૃ. ૪૪ જયસેનજી.

તપ, વ્રત અને શ્રુતમાં... ]

[ ૧૭૯

લક્ષણ વડે લક્ષિત થવાથી જાણે છે-એ રીતે અનુમાનજ્ઞાનને જાણે છે તથા વીતરાગ નિર્વિકલ્પ સ્વસંવેદન જ્ઞાનને જાણે છે, ત્યારે આવાં આગમજ્ઞાન-અનુમાનજ્ઞાન-સ્વસંવેદનપ્રત્યક્ષજ્ઞાન દ્વારા ( આ જીવ ) શુદ્ધ થાય છે.

( ૨ ) एगो मे सस्सदो<sup>१</sup> अप्पा णाणदंसण लक्खणो ।  
सेसा मे बाहिरा भावा सव्वे संजोगलक्खणा ॥

એવી એકત્વભાવના વડે સ્વજન-પરજનાદિ પ્રત્યે જીવ નિર્મોહપણું પ્રાપ્ત કરે છે.

( ૩ ) <sup>૨</sup>વીતરાગ-સર્વજ્ઞપ્રણીત શાસ્ત્ર વડે ‘एको मे सस्सदो अप्पा’ ઇત્યાદિ પરમાત્મ-ઉપદેશક શ્રુતજ્ઞાન વડે પ્રથમ આત્માને જાણે છે, પછી વિશિષ્ટ અભ્યાસ વડે પરમસમાધિ કાળે રાગાદિ વિકલ્પરહિત આત્માને અનુભવે છે.

( ૪ ) अपध्यानने छोडी<sup>३</sup>:-

ममत्तिं परवज्जामि णिमम्मत्तिवट्ठिदो ।  
आलंबणं च मे आदा अवसेसाइं वोसरे ॥ १९ ॥

( નિયમસાર )

૧. નિયમસાર ગા. ૧૦૨. તેનો અર્થ:- જ્ઞાન-દર્શન લક્ષણવાળો શાશ્વત એક આત્મા મારો છે, બાકીના બધા ભાવો મારાથી બાહ્ય છે.

૨. પ્રવચનસાર ગા. ૮૬ પૃ. ૧૦૮ જયસેનજી. અહીં પણ નિયમસાર ગા. ૧૦૨ આધારરૂપે છે.

૩. બૃહદ્ દ્રવ્યસંગ્રહ ગા. ૫૭ ટીકા પૃ. ૨૧૩.

૧૮૦ ]

[ દ્રવ્યસંગ્રહ

( અર્થ:- હું મમત્વને પરિવર્જી છું અને નિર્મમત્વમાં સ્થિર રહું છું. આત્મા મારું આલંબન છે અને બાકીનું હું વોસરુ છું-તાજું છું.)

**આદા ખુ મજ્જ ણાણે આદા મે દંસણે ચરિત્તેય ।**

**આદા પચ્ચખાણે આદા મે સંવરે જોગે ॥૧૦૦ ॥**

( અર્થ:- ખરેખર મારા જ્ઞાનમાં આત્મા છે, મારા દર્શનમાં તથા ચારિત્રમાં આત્મા છે, મારા પ્રત્યાખ્યાનમાં આત્મા છે, મારા સંવરમાં તથા યોગમાં ( શુદ્ધોપયોગમાં ) આત્મા છે.)

**एको मे सासदो अप्पा णाणदंसण लक्खणो ।**

**सेसा मे बाहिरा भावा सव्वे संयोग लक्खणा ॥**

( અર્થ:- આગળ ફૂટનોટ નં. ૨માં આવી ગયો છે ) ઇત્યાદિ સારપદોનું ગ્રહણ કરીને ધ્યાન કર્તવ્ય છે ( એમ સમજવું. ) બૃ. દ્રવ્યસંગ્રહ ગાથા ૫૭, પૃ. ૨૧૩.

( ૫ ) ( આ શાસ્ત્રનું સારપદ-ગાથા ૧૩ ) ૧. “ સવ્વે સુદ્ધા હુ સુદ્ધણયા ” સર્વે જીવો શુદ્ધનયે શુદ્ધ છે. સમયસાર ગા. ૧૦૮થી ૧૧૨માં આધારરૂપે શ્રી જયસેનજીએ આ પદ લીધું છે.

૨. સત્તાગ્રાહક શુદ્ધ દ્રવ્યાર્થિક નયના બળે પૂર્વોક્ત વ્યંજન પર્યાયોથી, સિદ્ધ અને સંસારી સમસ્ત જીવ સર્વથા વ્યતિરિક્ત જ છે. કેમકે “ સવ્વે સુદ્ધા હુ સુદ્ધણયા ” એવું વચન હોવાથી ( નિયમસાર ગા. ૧૮ ટીકા. પૃ. ૪૬ )

તપ, વ્રત અને શ્રુતમાં... ]

[ ૧૮૧

( ૬ ) શુદ્ધનયના વિષયભૂત જ્ઞાયકભાવના આશ્રયે જીવ સમ્યગ્દષ્ટિ થાય છે. તે સંબંધીનું સારપદ-

**વવહારોઽભૂયત્થો ભૂયત્થો દેસિદો દુ સુદ્ધણઓ ।  
ભૂયત્થમસ્સિદો ખલુ સમ્માઈટ્ઠી હવઈ જીવો ॥ ૧૧ ॥**

( શ્રી સમયસાર )

**( ૭ ) ચિદ્રૂપઃ કેવલઃ શુદ્ધ આનંદાત્મેત્યેહ સ્મરે ।  
મુક્તયૈ સર્વજ્ઞોપદેશ શ્લોકાર્ધેન નિરુપિતઃ ॥ ૨૨ ॥**

**અર્થઃ-** હું ચિદ્રૂપ, કેવળ શુદ્ધ આનંદસ્વરૂપ છું એમ સ્મરણ કરું છું. મુક્તિ માટેનો સર્વજ્ઞનો ઉપદેશ આ અડધા શ્લોકથી નિરૂપિત છે.

**( ૪ ) વ્રત ( નિશ્ચય-વ્યવહાર ):-** નિશ્ચયવ્રતનું સ્વરૂપ ગા. ૩૫માં તથા વ્યવહારવ્રતનું સ્વરૂપ ગા. ૪૫માં આવી ગયું છે. એટલું યાદ રાખવું કે નિશ્ચયવ્રત વિના સાચા વ્યવહારવ્રત કોઈને પણ હોઈ શકે નહિ. નિશ્ચયવ્રત વિનાનાં વ્રતને તો ભગવાન બાળવ્રત કહે છે.

**( ૫ ) પરમધ્યાનની પ્રાપ્તિનું ફળ:-** તપ, શ્રુત અને વ્રતમાં લીન થવાનો ઉપદેશ પરમધ્યાનની પ્રાપ્તિ માટે છે. અર્થાત્ પુરુષાર્થ વધારી, વિકલ્પ તોડી સ્વરૂપમાં લીન થવું. તેનું ફળ-( ૧ ) ચાર ગતિઓનું નિવારણ, ( ૨ ) શુદ્ધાત્મતત્ત્વની ઉપલબ્ધિરૂપ નિર્વાણ, ( ૩ ) પરતંત્રતાની નિવૃત્તિ અને ( ૪ ) સ્વતંત્રતાની પ્રાપ્તિ છે. ૫૭.

૧૮૨ ]

[ દ્રવ્યસંગ્રહ

### ગ્રન્થકારનું અંતિમ નિવેદન

દ્રવ્યસંગ્રહમિણં મુણિણાહા દોસસંચયચુદા સુદપુણ્ણા ।  
સોધયંતુ તણુસત્તધરેણ જેમિચંદમુણિણા મણિયં જં ॥ ૫૮ ॥

દ્રવ્ય સંગ્રહં ઇદં મુનિનાથાઃ દોષસંચયચ્યુતાઃ શ્રુતપૂર્ણાઃ ।  
શોધયન્તુ તનુસૂત્રધરેણ નેમિચન્દ્રમુનિના મણિતં યત્ ॥ ૫૮ ॥

અન્યથાર્થઃ- (તનુસૂત્રધરેણ) અલ્પજ્ઞાનના ધારક  
(નેમિચન્દ્રમુનિના) નેમિચન્દ્રમુનિએ (યત્) જે (ઇદં) આ  
(દ્રવ્યસંગ્રહં) દ્રવ્યસંગ્રહ નામનો ગ્રંથ (મણિતં) કલ્પો છે, તે  
(દોષસંચયચ્યુતાઃ) દોષના સમૂહથી રહિત અને (શ્રુતપૂર્ણાઃ)  
શ્રુતજ્ઞાનમાં પૂર્ણ એવા (મુનિનાથાઃ) મુનિઓના સ્વામીઓ (આચાર્યો)  
(શોધયન્તુ) શુદ્ધ કરો.

ભાવાર્થઃ- રાગાદિ તથા સંશય આદિ દોષ રહિત \*દ્રવ્યશ્રુત અને  
+ભાવશ્રુતના જાણકાર મુનીશ્વર, અલ્પજ્ઞાની નેમિચંદ્રમુનિ દ્વારા રચિત  
દ્રવ્યસંગ્રહનું સંશોધન કરે. ૫૮.

\*\*\*\*\*

---

\* રાગ-દ્વેષ રહિત જીવાદિ છ દ્રવ્ય, સાત તત્ત્વ, નવ પદાર્થોનો પ્રતિપાદકવર્ણ-પદ-  
વાક્યરૂપ દ્રવ્ય આગમ તે દ્રવ્યશ્રુત.

+ સંશય, વિમોહ અને વિભ્રમ રહિત શુદ્ધ આત્માનું સમ્યજ્ઞાન તે ભાવશ્રુત.

## અર્થ- સંગ્રહ

**અઘાતિકર્મ:-** જે જ્ઞાન, દર્શન, સમ્યક્ત્વ, ચારિત્ર, વીર્ય આદિ જીવના સ્વભાવના ઘાતમાં નિમિત્ત નથી પણ અવ્યાબાધ, અગુરુલઘુ વગેરે પ્રતિજીવી ગુણોના ઘાતમાં નિમિત્ત છે તે અઘાતિકર્મ કહે છે. તેના નામો-વેદનીય આયુ, નામ અને ગોત્ર. ( તેના નિમિત્તથી જીવને બાહ્ય સામગ્રીનો સંબંધ બને છે. )

**અધિકાર:-** પ્રકરણ, પરિચ્છેદ, અધ્યાય.

**અચક્ષુદર્શન:-** નેત્ર સિવાય બાકીની ઈન્દ્રિયો અને મનના સંબંધથી થતાં મતિજ્ઞાન પહેલાં થવાવાળા સામાન્ય પ્રતિભાસ અથવા અવલોકનને અચક્ષુદર્શન કહે છે.

**અજીવ:-** સુખ-દુઃખનું જ્ઞાન, હિતનો ઉદમ અને અહિતનો ભય-જેને સદાય ( -કદીપણ ) હોતા નથી તેને શ્રમણો અજીવ કહે છે. ( અજીવ દ્રવ્યના પાંચ પ્રકાર છે-પુદ્ગલ પરમાણુઓ, ધર્માસ્તિકાય, અધર્માસ્તિકાય આકાશ અને કાલાણુ )

( પંચાસ્તિકાય ગા. ૧૨૫ )

**અણુ:-** સર્વ સ્કંધોનો જે અંતિમ ભાગ તેને પરમાણુ જાણો. તે અવિભાગી, એક, શાશ્વત, મૂર્તપણે ઉપજનારો અને અશબ્દ છે. મૂર્તત્વ ( -રૂપીપણું ) ના કારણભૂત સ્પર્શ-રસ-ગંધ-વર્ણનો, પરમાણુથી કથનમાત્ર વડે જ ભેદ કરવામાં આવે છે. જે પૃથ્વી, પાણી,

૧૮૪ ]

[ દ્રવ્યસંગ્રહ

અગ્નિ અને વાયુ એ ચાર ધાતુઓનું કારણ છે તે પરમાણુ જાણવો-કે જે પરિણામ ગુણવાળો છે અને સ્વયં અશબ્દ છે.

( પંચાસ્તિકાય ગા. ૭૭-૭૮. )

**અધર્મદ્રવ્ય:-** સ્વયં ગતિપૂર્વક સ્થિતિપરિણામને પ્રાપ્ત પુદ્ગલ અને જીવોને સ્થિર રહેવામાં સહકારી કારણ અધર્મદ્રવ્ય છે-જેમ પથિકને છાયા.

**અનુપ્રેક્ષા:-** જેવો પોતાનો અને શરીરાદિનો સ્વભાવ છે તેવો ઓળખીને ભ્રમ છોડવો; શરીરાદિને ભલા જાણી રાગ ન કરવો અને બુરાં જાણી દ્વેષ ન કરવો. આવી સાચી ઉદાસીનતા અર્થે નિત્ય જ્ઞાનાનંદમય નિજાત્મતત્ત્વના લક્ષે અનિત્યત્વ વગેરેનું યથાર્થ ચિંતવન કરવું તેમાં જેટલી વીતરાગતા વધે છે તેટલા અંશે સંવર-નિર્જરા છે અને રાગ રહે તે બંધનું કારણ છે. આ અનુપ્રેક્ષા સમ્યગ્દષ્ટિને જ હોય છે.

( મોક્ષશાસ્ત્ર અ. ૯, સૂ. ૭ )

**અનુભાગબંધ:-** જ્ઞાનાવરણાદિ દ્રવ્યકર્મોના તીવ્ર-મંદ રસ વિશેષને અનુભાગબંધ કહે છે.

**અભ્યંતરક્રિયારોધ:-** શુદ્ધાત્મ-અનુભવના બળ વડે સ્થિરતાનુસાર શુભ- અશુભ મનના વિકલ્પરૂપ ક્રિયાના વ્યાપારનો રોધ થવો તે.



અર્થ-સંગ્રહ ]

[ ૧૮૫

**અમનસ્ક:-** મનરહિત જીવ, અસંજી. હિતમાં પ્રવર્તવાની અથવા અહિતથી દૂર રહેવાની શિક્ષા જે ગ્રહણ કરે છે તે સંજી છે અને હિત-અહિતની શિક્ષા, ક્રિયા, વગેરેનું જે ગ્રહણ નથી કરતા તે અસંજી જ હોય છે. એકેન્દ્રિયથી ચાર ઇન્દ્રિયવાળા સુધીના જીવો અસંજી જ હોય છે, પંચેન્દ્રિય તિર્યચો સંજી અને અસંજી બન્ને પ્રકારના હોય છે. બાકીના મનુષ્ય, દેવ, નારકીના જીવો સંજી જ હોય છે. (કેવળીને અમનસ્ક કહેવામાં આવે છે તે જુદો પ્રકાર છે.)

**અમૂર્તિક:-** (અરૂપી) જેમાં સ્પર્શ, રસ, ગંધ અને વર્ણ (રંગ) ન હોય તે.

**અર્હત પરમેષ્ઠી:-** ભાવ અને દ્રવ્યરૂપ જ્ઞાનાવરણાદિ ચાર ઘાતિ કર્મોનો નાશ કરી, અનંત જ્ઞાનાદિ ચતુષ્ટય અથવા નવ કેવળલબ્ધિને ધારણ કરવાવાળા, ક્ષુધાદિ ૧૮ દોષરહિત શ્રી જિનેન્દ્ર ભગવાન, અર્હત પરમાત્મા, જેઓ દેહસહિત હોવાથી સકલપરમાત્મા કહેવાય છે.

**અલોકાકાશ:-** જેમાં જીવાદિ પાંચ દ્રવ્યો સદાય રહેલા છે તે લોકાકાશ છે અને જેમાં જીવાદિ પાંચ દ્રવ્યો નથી, કેવળ જે આકાશ દ્રવ્ય છે એવા આકાશના ભાગને અલોકાકાશ કહે છે. લોકાકાશના ક્ષેત્રથી તે સર્વ તરફ અનંતગુણ ક્ષેત્રરૂપે છે.

૧૮૬ ]

[ દ્રવ્યસંગ્રહ

**અવધિદર્શન:-** અવધિજ્ઞાન પહેલાં થનાર સામાન્ય પ્રતિભાસ અથવા અવલોકન.

**અવિપાક નિર્જરા:-** આત્માના શુદ્ધભાવ વડે સ્થિતિ પૂરી થયા પહેલાં કર્મોનું ખરવું.

**અસ્તિકાય:-** જેને હોવાપણું અને કાય ( -બહુપ્રદેશી ) પણું છે એવાં દ્રવ્ય ( તેનાં નામ-જીવ, પુદ્ગલ, ધર્મ, અધર્મ, આકાશ. )

**આકાશ:-** જીવ, પુદ્ગલાદિ બધાં દ્રવ્યોને અવકાશ આપનાર દ્રવ્ય જે અનંતપ્રદેશી અખંડ અને ક્ષેત્રે સર્વવ્યાપક એવું અજીવ ( અચેતન ) દ્રવ્ય છે.

**આચાર્ય પરમેષ્ઠી:-** જે નિશ્ચય સમ્યક્દર્શનાદિ સહિત છે; ઉપરાંત વિરાગી બની, સમસ્ત પરિગ્રહ છોડી, શુદ્ધોપયોગરૂપ મુનિધર્મ અંગીકાર કરી અંતરંગમાં તો એ શુદ્ધોપયોગ વડે પોતે પોતાને અનુભવે છે, પરદ્રવ્યમાં અહંબુદ્ધિ ધારતા નથી, પોતાના જ્ઞાનાદિ સ્વભાવોને જ પોતાના માને છે, પરભાવોમાં મમત્વ કરતા નથી, ક્રોધને ઈષ્ટ-અનિષ્ટ માની તેમાં રાગ-દ્વેષ કરતા નથી, હિંસાદિરૂપ અશુભ ઉપયોગનું તો અસ્તિત્વ જ જેને રહ્યું નથી. એવી અંતરંગ દશા થતાં બાહ્ય દિગંબર સૌમ્યમુદ્રાધારી થયા છે. ૨૮ મૂલગુણોને જેઓ અખંડિત પાળે છે. ૧૦ ઉત્તમક્ષમાદિ ધર્મ, ૧૨ પ્રકારના તપ, ૫ દર્શનાચાર, જ્ઞાનાચાર, ચારિત્રાચાર, તપાચાર

અર્થ-સંગ્રહ ]

[ ૧૮૭

અને વીર્યાચાર- એ પાંચ આચાર, ૬ આવશ્યક ( -સામાયિક, ચોવીસ તીર્થંકર અથવા પંચપરમેષ્ટીની સ્તુતિ, વંદના, પ્રતિક્રમણ, પ્રત્યાખ્યાન અને કાર્યોત્સર્ગ ), ૩ ગુણિ ( મન, વચન, કાયગુણિ )-એ પ્રમાણે ૩૬ ગુણ પોતે પાળે છે અને બીજા ભવ્ય જીવોને પળાવે છે એવા આચાર્ય જેઓ મુનિઓના સંઘના અધિપતિ હોય છે.

**આતપ:-** સૂર્ય અને સૂર્યકાન્તમણિમાં રહેવાવાળો ખાસ ગુણ.

**આયુકર્મ:-** જેના નિમિત્તે પોતાની સ્થિતિ સુધી પ્રાપ્ત થયેલ શરીરનો સંબંધ ( જીવને ) છૂટી શકતો નથી તે કર્મને આયુકર્મ કહેવામાં આવે છે. ( આયુ ચાર પ્રકારના છે-દેવ, મનુષ્ય, તિર્યચ ( -પશુ ) અને નારક. )

**આસ્રવ:-** આત્માની મિથ્યાત્વ, અપ્રત, પ્રમાદ, કષાય અને યોગરૂપ મલિન અવસ્થા તે ભાવાસ્રવ અને જ્ઞાનાવરણાદિ આઠ કર્મોરૂપ થવાને યોગ્ય કાર્મણવર્ગજ્ઞાનું આવવું તે દ્રવ્યાસ્રવ છે.

**ઈન્દ્રિય:-** આત્માના અસ્તિત્વને બતાવનાર અને પરોક્ષજ્ઞાનની ઉત્પત્તિમાં નિમિત્ત.

**ઉત્પાદ:-** દ્રવ્યમાં નવી પર્યાયનું પ્રગટ થવું તે.

૧૮૮ ]

[ દ્રવ્યસંગ્રહ

**ઉદ્યોત:-** ચંદ્ર, ચંદ્રકાન્તમણિ અને આગીયા (ખદ્યોત નામે પતંગિયા વગેરેનો પ્રકાશ.

**ઉપયોગ:-** જ્ઞાન અને દર્શનગુણનો વ્યાપાર અથવા ચારિત્ર અપેક્ષાએ શુભ-અશુભ અને શુદ્ધ એમ આચરણના અર્થમાં ચારિત્ર ગુણની ક્રિયાને ઉપયોગ કહેવાય છે.

**ઉપાધ્યાય પરમેષ્ઠી:-** તેઓ પણ મુનિના ૨૮ મૂળગુણ તથા નિશ્ચય સમ્યગ્દર્શનાદિ સહિત છે, બાહ્યમાં દિગંબર સૌમ્યમુદ્રાધારી થયા છે. આવા ઉપાધ્યાયના ૨૫ ગુણ, ૧૧ અંગ, ૧૪ પૂર્વને પોતે ભણે છે તથા પાસે રહેનાર મુનિઓને શાસ્ત્રનો અભ્યાસ કરાવે છે.

( તે મુનિઓમાં શિક્ષક-અધ્યાપક હોય છે )

**ઓમ ( ઐ ):-** તેના ઘણા અર્થો થાય છે. તેમાં ( ૧ ) ભાવરૂપ ઓમ્ 'શુદ્ધાત્મા' છે અને તેનો વાચક શબ્દ 'જિનેશ્વરની દિવ્યવાણી' છે. ( ૨ ) અરહન્ત આદિ પાંચ પરમેષ્ઠીના પ્રથમ અક્ષરોથી બનેલો શબ્દ જેનાથી પાંચ પરમેષ્ઠીનું લક્ષ થઈ શકે છે.

**કર્તા:-** ( ૧ ) શુદ્ધ નિશ્ચયનયે સગાદિરહિત પોતાના શુદ્ધ પરિણામનો અર્થાત્ શુદ્ધ સ્વભાવનો કર્તા.

( ૨ ) નિશ્ચય ( અશુદ્ધ નિશ્ચય ) નયે સગાદિ અશુદ્ધ ચેતન ભાવોનો કર્તા.

( ૩ ) વ્યવહારનયે જ્ઞાનાવરણાદિ પુદ્ગલકર્મોનો બંધ કરવાવાળો.

અર્થ-સંગ્રહ ]

[ ૧૮૯

**કષાય:-** જેનાથી ( કષ્ = સંસારરૂપ, દુઃખ, આય = લાભ ) સંસારની વૃદ્ધિ થાય. આત્માના કલુષિત પરિણામ જેવાં કે મિથ્યાત્વ, ક્રોધ, માન, માયા, લોભ અથવા મોહ, રાગ, દ્વેષ વગેરે.

**કાય:-** ઘણા પ્રદેશોનો સમૂહ.

**કાળદ્રવ્ય:-** પોતપોતાની અવસ્થારૂપે સ્વયં પરિણમતા જીવાદિ દ્રવ્યોને પરિણમનમાં નિમિત્તરૂપ છે તેને કાળદ્રવ્ય કહે છે. જેમકે કુંભારના ચાકને ફરવા લોઢાનો ખીલો.

**કેવળદર્શન:-** કેવળજ્ઞાનની સાથે થનાર સામાન્ય અવલોકનને કેવળદર્શન કહે છે.

**કેવળજ્ઞાન:-** ત્રણ લોક અને ત્રણ કાળવર્તી સમસ્ત પદાર્થોને એકી સાથે એક સમયમાત્રમાં સ્પષ્ટ જાણે એવું સંપૂર્ણ પ્રત્યક્ષજ્ઞાન.

**કેવલિનાથ:-** કેવળજ્ઞાન આદિ અનંતચતુષ્ટયના ધારક કેવળી ભગવાન.

**ગુણસ્થાન:-** મોહ-યોગના સદ્ભાવ વા અસદ્ભાવથી આત્માના સમ્યક્દર્શન, જ્ઞાન, ચારિત્ર અને યોગ આદિની થવાવાળી અવસ્થાઓને ગુણસ્થાન કહે છે.

**ગુપ્તિ:-** મોહ-રાગ-દ્વેષના અભાવને લીધે અખંડ અદ્વૈત પરમચિદ્રૂપમાં સમ્યકપણે અવસ્થિત રહેતાં, મન, વચન, કાયા તરફની

૧૯૦ ]

[ દ્રવ્યસંગ્રહ

પ્રવૃત્તિ અટકી જવી તેને ગુપ્તિ કહે છે.

**ઘાતિકર્મ:-** આત્માના જ્ઞાન, દર્શન, સુખ, ( -સમ્યક્ત્વ ચારિત્ર ) અને વીર્યગુણના વિભાવપરિણમનમાં નિમિત્તરૂપ દ્રવ્યકર્મ.

**ચક્ષુદર્શન:-** નેત્રના સંબંધથી થતા મતિજ્ઞાનની પહેલાં થનાર સામાન્ય પ્રતિભાસ અથવા અવલોકનને ચક્ષુદર્શન કહે છે.

**ચૈતન્ય:-** જ્ઞાન તથા દર્શન ઉપયોગ જેમાં રહેલ છે તે.

**છન્નસ્થ:-** ક્ષાયોપશમિક ( -મતિ, શ્રુત, અવધિ, મન:પર્યય ) જ્ઞાનધારક સંસારી જીવ.

**છાયા:-** તડકામાં મનુષ્યાદિનો પડછાયો અથવા દર્પણમાં મુખનું પ્રતિબિંબ.

**જિન:-** મિથ્યાત્વ અને રાગાદિને જીતનાર. ( અસંયતસમ્યગ્દષ્ટિ, શ્રાવક અને મુનિને જિન કહી શકાય છે. )

**જિનવર:-** જિનોમાં જે શ્રેષ્ઠ હોય તે શ્રી ગણધરદેવ પણ જિનવર કહેવાય છે.

**જિનવરવૃષભ:-** જિનવરોમાં પણ જે શ્રેષ્ઠ હોય છે તે. દરેક તીર્થંકર ભગવાન 'જિનવરવૃષભ' ( ભાવ અપેક્ષાએ ) કહેવાય છે.

**જીવ:-** જેમાં ચેતના એટલે જ્ઞાન-દર્શન પ્રાપ્ત હોય તે.

અર્થ-સંગ્રહ ]

[ ૧૯૧

**જીવસમાસ:-** જે ૧૪ ધર્મ દ્વારા અનેક પ્રકારના જીવના ભેદ જાણી શકાય તે. ( ગાથા ૧૨ )

**તપ:-** શુભાશુભ ઇચ્છાઓને રોકવી અર્થાત્ ચૈતન્યસ્વરૂપમાં વિશ્રાંતિ, શુદ્ધરત્નત્રયરૂપ મુનિપણું.

**તમ:-** પ્રકાશથી વિરુદ્ધ = અંધારું, અંધકાર.

**ત્રસ:-** ત્રસનામકર્મના ઉદયથી બે ઇન્દ્રિયથી પંચેન્દ્રિય અવસ્થાને પ્રાપ્ત જીવ.

**દર્શન:-** સામાન્યરૂપથી નિરાકાર પ્રતિભાસ ( -અવલોકન ) દર્શનચેતના.

**દિશા:-** પૂર્વ વગેરે દિશાઓ.

**દુરાભિનિવેશ:-** સંશય, વિપર્યય અને અનધ્યવસાય ( - અનિર્ધાર. )

**દ્રવ્ય:-** જે ગુણ-પર્યાયસહિત અને સત્સ્વરૂપ હોય તે.

**દ્રવ્યબંધ:-** કર્મ અને આત્માના પ્રદેશોનો એકક્ષેત્રમાં જે સંબંધ વિશેષ.

**દ્રવ્યમોક્ષ:-** જ્ઞાનાવરણીય આદિ બધા કર્મો અને શરીરનો સંબંધ આત્માથી છૂટી જવો.

**દ્રવ્યસંવર:-** દ્રવ્ય-આસ્રવોનું રોકાવું.

**દ્રવ્યાસ્રવ:-** આઠ કર્મોને યોગ્ય પુદ્ગલોનું આવવું તે.

૧૯૨ ]

[ દ્રવ્યસંગ્રહ

**ધર્મ:-** જે સંસારના દુઃખોથી છોડાવી મોક્ષરૂપી ઉત્તમ સુખની પ્રાપ્તિ કરાવે તે, સમ્યક્સ્ત્રત્રય ( શુદ્ધ દર્શન-જ્ઞાન-ચારિત્ર ), ઉત્તમક્ષમાદિ વીતરાગભાવ.

**ધર્મદ્રવ્ય:-** સ્વયં ગતિરૂપ પરિણત જીવ અને પુદ્ગલોને ગમન કરતી વખતે જે દ્રવ્ય નિમિત્ત છે તે. જેમ માછલીને પાણી.

**ધ્યાન:-** સમ્યક્જ્ઞાન દ્વારા પોતાના આત્માને આત્મામાં એકાગ્ર કરવો.

**દ્રૌવ્ય:-** પ્રત્યભિજ્ઞાનના કારણરૂપ દ્રવ્યની નિત્યતાને દ્રૌવ્ય કહે છે.

**નય:-** શ્રુતજ્ઞાનપ્રમાણનો અંશ, જ્ઞાતાનો અભિપ્રાય.

**નિર્જરા:-** બંધનો એકદેશ અભાવ.

**નિશ્ચયનય:-** ભેદ, પરાશ્રયને ગૌણ કરી પદાર્થને યથાર્થ જાણનાર શ્રુતજ્ઞાનનો અંશ તે નિશ્ચયનય છે.

**નિશ્ચયચારિત્ર:-** નિશ્ચય સમ્યક્દર્શનપૂર્વક સ્વરૂપમાં ચરવું તે, નિજ સ્વભાવમાં પ્રવર્તવું-શુદ્ધ ચૈતન્યનું પ્રકાશવું એવો તેનો અર્થ છે. મોહ-ક્ષોભરહિત પરિણામ સામ્ય, ધર્મ અને ચારિત્ર (-વિતરાગભાવ) એ બધા એકાર્થવાચક છે. (પ્રવચનસાર ગાથા ૭ ટીકા.)

**પરમધ્યાન:-** મન, વચન, કાયા-સન્મુખ રોકાયેલા જીવના પરિણામને અંતર્મુખ કરી નિજસ્વરૂપમાં સ્થિર થવું તે.



અર્થ-સંગ્રહ ]

[ ૧૯૩

**પરમેષ્ઠી:-** પરમ (ઉત્કૃષ્ટ) પદમાં રહેવાવાળા અર્હત, સિદ્ધ, આચાર્ય, ઉપાધ્યાય અને સાધુદશાને પ્રાપ્ત આત્મા.

(નોંધ: અર્હત અને સિદ્ધ પરમાત્મપણું તે આત્માની પૂર્ણદશા, સાધ્યદશા મોક્ષતત્ત્વ છે, તથા આચાર્ય, ઉપાધ્યાય અને સાધુપરમેષ્ઠી તે આત્માની અપૂર્ણ નિર્મળ દશા, સાધકદશા (મોક્ષમાર્ગ-શુદ્ધ રત્નત્રયરૂપ મુનિપદ) અને સંવર-નિર્જરાતત્ત્વ છે. એ પાંચે પરમપદ આત્મામાંથી આત્મા વડે આત્માના આધારે પ્રાપ્ત થાય છે.)

**પરીષદ:-** કર્મોના ક્ષય અર્થે, શુદ્ધરત્નત્રયરૂપ મોક્ષમાર્ગમાંથી ન ડગવા માટે, સ્વરૂપમાં સ્થિર થઈ (બાહ્ય અનુકૂળ કે પ્રતિકૂળ સંયોગોની ઉપેક્ષા વડે) રાગ-દ્વેષ ઉત્પન્ન થવા ન દેવા અર્થાત્ સમ્યક્ પ્રકારે સ્વરૂપમાં જ્ઞાતાદૃષ્ટાપણે સાવધાન રહેવું તેનું નામ પરીષદ અથવા પરીષદજય છે.

**પરોક્ષ જ્ઞાન:-** પાંચ ઈન્દ્રિયો અને મન જેમાં નિમિત્ત છે એવું જ્ઞાન. મતિ અને શ્રુત એ બે પરોક્ષ જ્ઞાન છે.

**પ્રત્યક્ષજ્ઞાન:-** ઈન્દ્રિયો અને મનના આલંબન વિના આત્મા પોતાના સ્પષ્ટ જ્ઞાનથી એકદેશ અથવા સંપૂર્ણપણે પ્રત્યક્ષ જાણે તે. તેના ત્રણ ભેદ છે-અવધિ, મન:પર્યય અને કેવળજ્ઞાન.

**પરમાણુ:-** અતિસૂક્ષ્મ આણુ જેનો ભાગ ન થઈ શકે તે.

૧૯૪ ]

[ દ્રવ્યસંગ્રહ

**પર્યાસિ:-** (૧) પૂર્ણતા. (૨) પુદ્ગલપરમાણુઓને આહાર, શરીર, ઇન્દ્રિય, શ્વાસોચ્છ્વાસ, ભાષા અને મનરૂપે થવામાં નિમિત્તરૂપ જીવની શક્તિની પૂર્ણતા.

**પાપ:-** જીવની અશુભભાવ ( -ભાવપાપ ) અને અશુભભાવોથી બંધાયેલું કર્મ તે દ્રવ્યપાપ છે.

**પુદ્ગલદ્રવ્ય:-** જે દ્રવ્યમાં સ્પર્શ, રસ, ગંધ અને વર્ણ હોય તે પુદ્ગલદ્રવ્ય છે.

**પ્રકૃતિબંધ:-** જ્ઞાનાવરણીય આદિરૂપ પુદ્ગલકર્મોનો સ્વભાવ તે.

**પ્રદેશબંધ:-** બંધાયેલાં કર્મપરમાણુઓનું આત્માના પ્રદેશો સાથે વિશિષ્ટપણે એકક્ષેત્રાવગાહ સંબંધપણે રહેવું અથવા તે કર્મોના પરમાણુઓની સંખ્યાને પ્રદેશબંધ કહે છે.

**પ્રમાદ:-** આત્મસ્વરૂપની અસાવધાની અથવા પરવસ્તુ તરફ ઉત્સાહ, શુભ-અશુભભાવમાં વર્તવું તે પણ પ્રમાદ છે.

**બંધ:-** આત્મા અને કર્મોના પ્રદેશોનું પરસ્પર એકક્ષેત્રાવગાહરૂપે સંબંધ વિશેષપણે રહેવું તે.

**બાહ્યક્રિયા:-** શુભ અને અશુભ વચન અને ક્રિયાની ક્રિયા.

**ભાવઆસ્રવ:-** આત્માના જે ભાવથી ( મિથ્યાત્વ, અવિરતિ, પ્રમાદ,

અર્થ-સંગ્રહ ]

[ ૧૮૫

કષાય અને યોગરૂપ અશુદ્ધ પરિણામથી ) દ્રવ્યકર્મોનું આવવું થાય તે.

**ભાવનિર્જરા:-** આત્માના જે શુદ્ધ પરિણામોથી કર્મોની નિર્જરા થાય તે.

**ભાવબંધ:-** આત્માના રાગ-દ્વેષ-મોહભાવરૂપ વિભાવપરિણામોની સ્નિગ્ધતાથી આત્મપ્રદેશો સાથે દ્રવ્યકર્મોનો સંબંધ-વિશેષ થાય તે સ્નિગ્ધ પરિણામને ભાવબંધ કહેવામાં આવે છે.

**ભાવસંવર:-** આત્માના શુદ્ધ પરિણામ કે જેથી દ્રવ્યકર્મોનું આવવું થતું નથી.

**ભાવમોક્ષ:-** દ્રવ્યકર્મ મોક્ષના હેતુભૂત પરમ સંવરરૂપ ભાવ તે ભાવમોક્ષ છે. ( તેરમા, ચૌદમા ગુણસ્થાનની દશાને ભાવમોક્ષ કહે છે. )

**ભોક્તા:-** (૧) નિશ્ચયનયે જીવ પોતાના સહજ સ્વભાવરૂપ શુદ્ધભાવનો ભોક્તા.

(૨) અશુદ્ધ નિશ્ચયનયે અઘાતિકર્મોના ઉદયથી જે કંઈ સંયોગો આવી મળતાં જીવ સુખ કે દુઃખની લાગણીને વેદે છે તે જીવ અશુદ્ધભાવનો ભોક્તા છે.

**મતિજ્ઞાન:-** (૧) પરાશ્રયની બુદ્ધિ છોડીને-દર્શનઉપયોગ પૂર્વક સ્વસન્મુખતાથી પ્રગટ થવાવાળા નિજઆત્માના જ્ઞાનને મતિજ્ઞાન કહે છે.

૧૯૬ ]

[ દ્રવ્યસંગ્રહ

(૨) ઇન્દ્રિય અને મન જેમાં નિમિત્તમાત્ર છે એવા જ્ઞાનને મતિજ્ઞાન કહે છે.

**મન:પર્યયજ્ઞાન:-** દ્રવ્ય, ક્ષેત્ર, કાળ અને ભાવની મર્યાદાથી બીજાના મનમાં રહેલ રૂપી પદાર્થોનું સ્પષ્ટ જાણવું તે.

**મિથ્યાત્વ:-** તત્ત્વોની વિપરીત શ્રદ્ધા કરવી, સ્વ-પરના એકપણાનો અભિપ્રાય, રાગથી ભલું થવું માનવું.

**માર્ગણા:-** ગતિ આદિ ૧૪ પ્રકારના ધર્મ દ્વારા અનેક પ્રકારના જીવના ભેદ જાણી શકાય તે, અથવા જે વડે જીવસમૂહને શોધવાં તે.

**મંત્ર:-** પંચપરમેષ્ઠીવાચક નમસ્કારમંત્ર અથવા ધ્યાન કરવા માટે તે પ્રકારના ઝંઙ્ઘી વગેરે વચન.

**રત્નત્રય:-** સમ્યક્દર્શન, સમ્યક્જ્ઞાન અને સમ્યક્ચારિત્ર મોક્ષમાર્ગ.

**લોકાકાશ:-** આકાશના જે ભાગમાં જીવાદિ દ્રવ્યો રહેલાં છે તે.

**વિકલત્રય:-** બે ઇન્દ્રિય, ત્રિન્દ્રિય અને ચતુરિન્દ્રિય જીવ.

**વિદિશા:-** ઇશાન, નૈઋત્ય, વાયવ્ય અને અગ્નિ ખૂણા.

**વિભ્રમ:-** (વિપર્યય, વિપરીત) વસ્તુના સ્વરૂપને ઊલટું સમજવું.

**વિમોહ:-** (અનધ્યવસાય, અનિર્ધાર) વસ્તુના સ્વરૂપનો કાંઈ પણ નિશ્ચય ન કરવો તે.

અર્થ-સંગ્રહ ]

[ ૧૯૭

**વ્યય:-** દ્રવ્યના પૂર્વ પર્યાયના ત્યાગને વ્યય કહે છે. (દરેક દ્રવ્યમાં નિરંતર દરેક સમયે નવીન પર્યાય (અવસ્થા) ની ઉત્પત્તિપૂર્વક પૂર્વપર્યાયનો (અપ્રગટ થવારૂપ) વ્યય થયા જ કરે છે.)

**વ્યવહારકાળ:-** સમય, ઘડી, કલાક, મિનિટ વગેરે.

**વ્યવહારનય:-** જે ગુણ-ગુણીભેદ, પરાશ્રય અથવા સંયોગના લક્ષે કારણ-કાર્યાદિના ભેદ બતાવે તે શ્રુતજ્ઞાનનો અંશ.

**વ્યવહારમોક્ષમાર્ગ:-** નિશ્ચય મોક્ષમાર્ગી જીવને સ્વરૂપમાં એકાગ્ર ન રહી શકે ત્યારે શ્રી વીતરાગ સર્વજ્ઞદેવકથિત છ દ્રવ્ય, પાંચ અસ્તિકાય, સાત તત્ત્વ નવ પદાર્થનું ભેદરૂપ શ્રદ્ધાન, જ્ઞાન અને પ્રતાદિરૂપ આચરણ એ વ્યવહારમોક્ષમાર્ગ છે. (જે અસદ્ભૂત ઉપચરિત વ્યવહારનયનો વિષય છે.)

**શબ્દ:-** શ્રોત્રેન્દ્રિયનો વિષય.

**શ્રુતજ્ઞાન:-** મતિજ્ઞાનથી જાણેલા પદાર્થના સંબંધથી અન્ય પદાર્થને જાણવાવાળા જ્ઞાનને શ્રુતજ્ઞાન કહે છે તથા આત્માની શુદ્ધ અનુભૂતિરૂપ શ્રુતજ્ઞાનને ભાવશ્રુતજ્ઞાન કહે છે.

**સમનસ્ક:-** સંજી-મનસહિત જીવ, હિતમાં પ્રવર્તવાની અહિંતથી દૂર રહેવાની શિક્ષા, ક્રિયા, ઉપદેશ વગેરેનું જે ગ્રહણ કરે છે તે.

૧૯૮ ]

[ દ્રવ્યસંગ્રહ

**સમિતિ:-** (૧) નિશ્ચયથી અનંતજ્ઞાનાદિ સ્વભાવધારક નિજ આત્મામાં સમ્યક્ પ્રકારે સમસ્ત રાગાદિ વિભાવના ત્યાગપૂર્વક આત્મામાં લીન થવું, આત્માનું ચિંતન કરવું, તન્મય થવું આદિ રૂપથી જે અયન-ગમન-પરિણમન તે સમિતિ છે.

(૨) વ્યવહારથી આચારગ્રંથકથિત ઈર્ષ્યા, ભાષા, એષણા, આદાનનિક્ષેપણ અને વ્યુત્સર્ગ એ પાંચ સમિતિ છે.

**સમુદ્ઘાત:-** મૂળ શરીરને છોડ્યા વિના આત્માના પ્રદેશોનું વિસ્તારરૂપે બહાર નીકળવું.

**સમ્યજ્ઞાન:-** સંશયાદિ રહિત સ્વ-પરના નિશ્ચયવાળું જ્ઞાન.

**સર્વજ્ઞ:-** ત્રણ લોક, અલોક અને ત્રણ કાળવર્તી સમસ્ત પદાર્થોને એકી સાથે એક સમયમાં સ્પષ્ટ-પ્રત્યક્ષ જાણનાર.

**સર્વ સાધુ પરમેષ્ઠી:-** જે નિશ્ચય સમ્યક્દર્શનાદિ સહિત છે. વીરાગી બની પરિગ્રહ છોડી, શુદ્ધોપયોગરૂપ મુનિધર્મ અંગીકાર કરી અંતરંગમાં તો એ શુદ્ધોપયોગ વડે પોતે પોતાને અનુભવે છે, પરદ્રવ્યમાં અહંબુદ્ધિ ધારતા નથી, પોતાના જ્ઞાનાદિ સ્વભાવોને જ પોતાના માને છે, પરભાવોમાં મમત્વ કરતા નથી, કોઈને ઈષ્ટ-અનિષ્ટ માની રાગ-દ્વેષ કરતા નથી. હિંસાદિરૂપ અશુભોપયોગનું તો અસ્તિત્વ જ

અર્થ-સંગ્રહ ]

[ ૧૯૯

જેને રહ્યું નથી એવી અંતરંગદશા થતાં બાહ્ય દિગંબર સૌમ્યમુદ્રાધારી થયા છે. ૨૮ મૂળગુણોને અખંડિત પાળે છે. સર્વ મુનિ ( -સાધુ, શ્રમણ ) ને ૨૮ મૂળગુણ હોય છે તેનાં નામ:-

૫. મહાવ્રત ( -હિંસા, અસત્ય, ચોરી, અબ્રહ્મ, પરિગ્રહની વિરતિ. )

૫. સમિતિ ( ઈર્ષ્યા, ભાષા, એષણા, આદાનનિક્ષેપણ, પ્રતિષ્ઠાપન. )

૫. ઇન્દ્રિયનિરોધ ( -પાંચ ઇન્દ્રિયોના વિષયોમાં ઇષ્ટ અનિષ્ટપણું ન થવું. )

૬. આવશ્યક ( -સામાયિક, ૨૪ તીર્થંકર અથવા પંચપરમેષ્ઠીની સ્તુતિ, વંદના, પ્રતિક્રમણ, પ્રત્યાખ્યાન અને ક્રાયોત્સર્ગ. )

૨૧

( ૨૨ ) કેશલોચ, ( ૨૩ ) અચેલપણું એટલે વસ્ત્રરહિત દિગંબરપણું, ( ૨૪ ) અસ્નાનતા, ( ૨૫ ) ભૂમિશયન, ( ૨૬ ) દ્વાતણ ન કરવું, ( ૨૭ ) ઊભા ઊભા ભોજન, ( ૨૮ ) દિવસમાં એક વખત આહાર-પાણી.

( આચાર્ય, ઉપાધ્યાય અને સાધુ-એ ત્રણે નિશ્ચયરત્નત્રય અર્થાત્ શુદ્ધોપયોગરૂપ ( મુનિધર્મરૂપ ) જે આત્મસ્વરૂપનું સાધન તે વડે પોતાના આત્મામાં સદા તત્પર ( -સાવધાન, જાગ્રત ) રહે છે. બાહ્યમાં ૨૮ મૂળગુણોના ધારક હોય છે. વળી તેમની પાસે

૨૦૦ ]

[ દ્રવ્યસંગ્રહ

દયાનું ઉપકરણ પીંછી, શૌચનું ઉપકરણ કમંડલ અને જ્ઞાનનું ઉપકરણ સુશાસ્ત્ર હોય છે. તેઓ શાસ્ત્રકથિત ૪૬ દોષ, ૩૨ અંતરાય, ૧૪ મલદોષથી બચાવીને શુદ્ધ આહાર લે છે અને તે જ મોક્ષમાર્ગના સાધક સાચા સાધુ છે અને તે જ ગુરુ કહેવાય છે. શ્રી અર્હત અને સિદ્ધભગવાન દેવ અને આચાર્ય, ઉપાધ્યાય અને સાધુ તે ગુરુ છે.)

**સિદ્ધપરમેષ્ઠી:-** જ્ઞાનાવરણાદિ આઠ કર્મોનો નાશ કરી સિદ્ધાલયમાં ( -લોકાગ્રે ) સ્થિત, સમ્યક્ત્વાદિ ગુણોના ધારક, શુદ્ધ ઉત્પાદ-વ્યય-ઘ્રૌવ્ય સહિત છે અને પુનરાગમનરહિત છે.

**સૂક્ષ્મ સ્કંધ:-** જે બીજાથી બાધા પામે નહિ અને બીજાને બાધા આપે નહિ, બીજાથી રોકાય નહિ અને બીજાને રોકે નહિ.

**સૂક્ષ્મ એકેન્દ્રિય:-** સૂક્ષ્મ નામે નામકર્મના ઉદયથી પ્રાપ્ત સૂક્ષ્મશરીરી જીવ જેને માત્ર એક સ્પર્શન ઇન્દ્રિય હોય છે.

**સંસ્થાન:-** ત્રિકોણ, ચતુર્કોણ વગેરે આકાર.

**સંશય:-** નિશ્ચયરહિત અનેક વિકલ્પોને ગ્રહણ કરવાવાળું કુજ્ઞાન.

**સંસારી:-** મનુષ્ય, દેવ, તિર્યચ ( -પશુ ) અને નારક એ ચાર ગતિવાળા જીવ.



અર્થ-સંગ્રહ ]

[ ૨૦૧

**સ્થાવર:-** પૃથ્વી, જળ, અગ્નિ, વાયુ અને વનસ્પતિકાયિક જીવને સ્થાવર અથવા એકેન્દ્રિય કહે છે. સ્થાવર નામકર્મના ઉદયના કારણે તેમને સ્થાવર કહેવામાં આવે છે.

**સ્વદેહપરિમાણ:-** સમુદ્ઘાત અવસ્થાને છોડીને નામકર્મના ઉદયથી પ્રાપ્ત થયેલા પોતાના નાના-મોટા શરીર પ્રમાણે રહેવું તે.

**સ્થૂળ:-** તલ, બોર વગેરે એકબીજાથી નાનું મોટું છે તે અપેક્ષિત સ્થૂળ છે અને સંયોગમાત્રપણે બીજાથી બાધા પામે, રોકાય અને બીજાને બાધા કરે, રોકે તે ખરેખર સ્થૂળ છે અને તેનાથી વિપરીત તે ખરેખર સૂક્ષ્મ છે.

**શાસ્ત્ર:-** જેમાં અનેકાન્તરૂપ સાચા જીવાદિ તત્ત્વોનું નિરૂપણ છે તથા જે સાચો રત્નત્રયરૂપ મોક્ષમાર્ગ દેખાડે છે તે જૈનશાસ્ત્રો છે.

( મોક્ષમાર્ગ પ્રકાશક પૃ. ૨૨૮.)

\*

## ભેદ-સંગ્રહ

અજીવ:- ૫. પુદ્ગલ, ધર્મ, અધર્મ, આકાશ, કાળ.

અધિકાર:- ૯. જીવત્વ, ઉપયોગમય, અમૂર્તિ, કર્તા, સ્વદેહપરિમાણ, ભોક્તા, સંસારસ્થ, સિદ્ધ, વિસ્રસાઉર્ધ્વગમન.

અનુપ્રેક્ષા:- ૧૨. અનિત્ય, અશરણ, સંસાર, એકત્વ, અન્યત્વ, અશુચિ, આસ્રવ, સંવર, નિર્જરા, લોક, બોધિદુર્લભ, ધર્મ.

અનંતચતુષ્ટય:- ૪. અનંતદર્શન, અનંતજ્ઞાન, અનંતસુખ, અનંતવીર્ય.

અષ્ટગુણ:- ૮. સમ્યક્ત્વ કેવળજ્ઞાન, કેવળદર્શન, અનંતવીર્ય, સૂક્ષ્મત્વ, અવગાહનત્વ, અગુરુલઘુત્વ, અવ્યાબાધત્વ.

અસ્તિકાય:- ૫. જીવ, પુદ્ગલ, ધર્મ, અધર્મ, આકાશ.

આસ્રવ:- ૨. દ્રવ્ય, ભાવ.

આસ્રવ:- ૩૨. મિથ્યાત્વ ૫, અવિરતિ ૫, પ્રમાદ ૧૫, યોગ ૩, કષાય ૪.

આચાર:- ૫. દર્શન, જ્ઞાન, વીર્ય, ચારિત્ર, તપ.

ઈન્દ્ર:- ૧૦૦. ભવનવાસી ૪૦, વ્યન્તર ૩૨, કલ્પવાસી ૨૪, જ્યોતિષી

ભેદ-સંગ્રહ ]

[ ૨૦૩

૨ ( સૂર્ય, ચન્દ્રમા ), ચક્રવર્તી ૧, સિંહ ૧.

ઈન્દ્રિયો:- ૫. સ્પર્શન, રસના, ઘ્રાણ, ચક્ષુ, કર્ણ ( શ્રોત્ર ).

ઉપયોગ:- ૨. જ્ઞાન, દર્શન.

ઉપયોગ:- ૧૨. જ્ઞાન ૮, દર્શન ૪.

એકેન્દ્રિય:- ૨. સૂક્ષ્મ, બાહર ( સ્થૂલ )

એકેન્દ્રિય:- ૫. પૃથ્વી, જલ, અગ્નિ, વાયુ અને વનસ્પતિકાયિક. તેને સ્થાવર કહેવાય છે.

કર્મ:- ૨. પુણ્ય, પાપ.

કર્મ:- ૨. ઘાતિયા, અઘાતિયા.

કર્મ:- ૮. જ્ઞાનાવરણ, દર્શનાવરણ, વેદનીય, મોહનીય, આયુ, નામ, ગોત્ર, અંતરાય.

કાળ:- ૨. નિશ્ચય, વ્યવહાર.

ક્રિયા:- ૨. અન્તરંગ, બાહ્ય.

ગન્ધ:- ૨. સુગંધ, દુર્ગંધ.

ગુણસ્થાન:- ૧૪. મિથ્યાત્વ, સાસાદન, મિશ્ર, અવિરતસમ્યક્ત્વ, દેશસંયત, પ્રમત્ત, અપ્રમત્ત, અધઃકરણ, અપૂર્વકરણ, અનિવૃત્તિકરણ, ઉપશાંતમોહ, ક્ષીણમોહ, સયોગી કેવલી, અયોગી કેવલી.

૨૦૪ ]

[ દ્રવ્યસંગ્રહ

ગુપ્તિ:- ૩. મન, વચન, કાય.

ચારિત્ર:- ૨. બાહ્ય, અંતરંગ.

ચારિત્ર:- ૫. સામાયિક, છેદોપસ્થાપનીય, પરિહારવિશુદ્ધિ, સૂક્ષ્મસંપરાય, યથાખ્યાત.

છન્નસ્થ:- ૪. મતિ, શ્રુત, અવધિ, મન:પર્યય જ્ઞાનના ધારક.

જીવ:- ૨. સંસારી, મુક્ત.

જીવસમાસ:- ૧૪. એકેન્દ્રિય સૂક્ષ્મ, એકેન્દ્રિય બાહર, બેઠન્દ્રિય, ત્રિન્દ્રિય, ચતુરિન્દ્રિય, સંજી પંચેન્દ્રિય, અસંજી પંચેન્દ્રિ-એ સાત ભેદોને પર્યાસ અને અપર્યાસ લગાડવાથી ચૌદ ભેદ થાય છે.

તપ:- ૧૨. બાહ્ય દ, અભ્યંતર દ.

ત્રસ જીવ:- ૪. દ્વિન્દ્રિય, ત્રિન્દ્રિય, ચતુરિન્દ્રિય, પંચેન્દ્રિય.

દ્રવ્ય:- ૨. જીવ, અજીવ.

દ્રવ્ય:- ૬. જીવ, પુદ્ગલ, ધર્મ, અધર્મ, આકાશ, કાળ.

દિશા:- ૧૦. પૂર્વ, પશ્ચિમ, ઉત્તર, દક્ષિણ, ઇશાન, વાયવ્ય, આગ્નેય, નૈઋત્ય, ઊર્ધ્વ, અધઃ.

ધર્મ:- ૧૦. ઉત્તમક્ષમા, માર્દવ, આર્જવ, શૌચ, સત્ય, સંયમ, તપ, ત્યાગ, આર્કિચન્ય, બ્રહ્મચર્ય.

ભેદ-સંગ્રહ ]

[ ૨૦૫

નિર્જરા:- ૨. દ્રવ્ય, ભાવ.

નોકર્મ:- ૫. ઔદારિક, વૈક્રિક, આહારક, તૈજસ, કાર્મણ.

પંચેન્દ્રિય:- ૨. સંજી, અસંજી.

પર્યાસિ:- ૬. આહાર, શરીર, ઈન્દ્રિય, ભાષા, શ્વાસોશ્વાસ, મન.

પરીષદ:- ૨૨. ભૂખ, પ્યાસ, ઠંડ, ગરમી, દંશમશક, નગ્નતા, અરતિ, સ્ત્રી, ચર્યા, શય્યા, આસન, વધ, યાયના, અલાભ, રોગ, તૃણસ્પર્શ, મલ, સત્કારપુરસ્કાર, પ્રજ્ઞા, અજ્ઞાન, અદર્શન.

પુદ્ગલકર્મ:- ૮. જ્ઞાનાવરણાદિ.

પુદ્ગલગુણ:- ૨૦. સ્પર્શ ૮, રસ ૫, રૂપ ૫, ગન્ધ ૨.

પાપકર્મ:- ૮ અસાતાવેદનીય, અશુભ આયુ, અશુભ નામકર્મો, નીચ ગોત્ર અને ૪ ઘાતિયા કર્મ જ્ઞાનાવરણાદિ.

પુણ્યકર્મ:- ૪. સાતાવેદનીય, શુભ આયુ, શુભ નામકર્મો, ઉચ્ચગોત્ર.

પ્રાણ:- ૧૦. ઈન્દ્રિય ૫, બલ ૩, શ્વાસોશ્વાસ.

બન્ધ:- ૨. દ્રવ્ય, ભાવ.

બન્ધ:- ૪. પ્રકૃતિ, સ્થિતિ, અનુભાગ, પ્રદેશ.

ભાવાસ્રવ:- ૫. મિથ્યાત્વ, અવિરતિ, પ્રમાદ, કષાય, યોગ.

૨૦૬ ]

[ દ્રવ્યસંગ્રહ

**ભાવાન્ન:-** ૩૨. મિથ્યાત્વ ૫, અવિરતિ ૫, પ્રમાદ ૧૫, યોગ ૩, કષાય ૪.

**ભાવનિર્જરા:-** ૨. સવિપાક, અવિપાક.

**મહાવ્રત:-** ૫. અહિંસા, સત્ય, અચૌર્ય, બ્રહ્મચર્ય, અપરિગ્રહ.

**માર્ગશા:-** ૧૪. ગતિ, ઈન્દ્રિય, કાય, યોગ, વેદ, કષાય, જ્ઞાન, સંયમ, દર્શન, લેશ્યા, ભવ્યત્વ, સમ્યક્ત્વ, સંજ્ઞીત્વ અને આહારત્વ.

**મિથ્યાત્વ:-** ૫. વિપરીત, એકાન્ત, વિનય, સંશય, અજ્ઞાન.

**મુનિચારિત્ર:-** ૧૩. વ્રત ૫, સમિતિ ૫, ગુપ્તિ ૩.

**મોક્ષ:-** દ્રવ્ય, ભાવ.

**મોક્ષમાર્ગ:-** ૨. વ્યવહાર, નિશ્ચય, ( નિરૂપણ અપેક્ષાથી ).

**યોગ:-** ૩. મન, વચન, કાયના અવલંબનથી આત્મપ્રદેશોમાં યોગગુણની અશુદ્ધ પર્યાય તેનું ચંચળતારૂપ કંપન અને કર્મગ્રહણમાં નિમિત્તરૂપ વિકારને યોગ કહે છે. સામાન્યપણે તે યોગ એક પ્રકારે છે પણ નિમિત્તના અવલંબન અપેક્ષાથી-મન, વચન, કાયના સંબંધથી ત્રણ અથવા ૧૫ ભેદ છે.

**રત્નચત્ર:-** ૩. સમ્યગ્દર્શન, સમ્યગ્જ્ઞાન, સમ્યકચારિત્ર મોક્ષમાર્ગ.

**વ્રત:-** ૫. અહિંસા, સત્ય, અસ્તેય, બ્રહ્મચર્ય, અપરિગ્રહ.

ભેદ-સંગ્રહ ]

[ ૨૦૭

વિકલત્રય:- ૩. દ્વિન્દ્રિય, ત્રિન્દ્રિય, ચતુરિન્દ્રિય જીવ.

સંવર:- ૨. દ્રવ્ય, ભાવ.

સંવર:- ૭. વ્રત, સમિતિ, ગુપ્તિ, ધર્મ, અનુપ્રેક્ષા, પરિષદ્જય અને ચારિત્ર.

સંવર:- ૬૨, ૫, ૫, ૩, ૧૦, ૧૨. પરિષદ્જય, ચારિત્ર. ૨૨, ૫.

સમુદ્ઘાત:- ૭. વેદના, કષાય, વિક્રિયા, મારણાન્તિક, તૈજસ, આહાર, કેવલ.

સમિતિ:- ૫. ઈર્ષ્યા, ભાષા, એષણા, આદાનનિક્ષેપણ, વ્યુત્સર્ગ.

જ્ઞાનોપયોગ:- ૨ જ્ઞાન, અજ્ઞાન.

જ્ઞાનોપયોગ:- ૮. મતિ, શ્રુત, અવધિ, મન:પર્યય, કેવલ અને કુમતિ, કુશ્રુત, કુઅવધિ ( વિભંગ ).



## લઘુ દ્રવ્ય-સંગ્રહ

છદવ્ય પંચઅત્થી સત્તા વિ તદ્વાણિ ણવ પયત્થા ય ।

ભંગુપ્પાય-ધુવત્તા ણિદિદ્ઠા જેણ સો જિણો જયત્ત ॥ ૧ ॥

અર્થ:- જેમણે છ દ્રવ્ય, પાંચ અસ્તિકાય, સાત તત્ત્વ, નવ પદાર્થ તથા ઉત્પાદ-વ્યય-ધ્રોવ્ય, નિર્દેશ (વર્ણન) કરેલ છે, તે શ્રી જિનેન્દ્રદેવ જયવંત રહો. ૧.

જીવો પુગ્ગલ ધમ્માઽધમ્માગાસો તહેવ કાલો ય ।

દવ્વાણિ કાલરદિયા પદેસ બાહુલ્લદો અત્થિકાયા ય ॥ ૨ ॥

અર્થ:- જીવ, પુદ્ગલ, ધર્મ, અધર્મ, આકાશ અને કાળ-દ્રવ્ય છે, કાળ સિવાયનાં તે પાંચ દ્રવ્ય, બહુપ્રદેશી હોવાથી અસ્તિકાય છે. ૨.

જીવાજીવાસવબંધ સંવરો ણિચ્છુરા તહા મોક્ખો ।

તદ્વાણિ સત્ત પદે સપુણ્ણ-પાવા પયત્થા ય ॥ ૩ ॥

અર્થ:- જીવ, અજીવ, આસ્રવ, બંધ, સંવર, નિર્જરા તથા મોક્ષ- સાત-તત્ત્વ છે, એ (સાત તત્ત્વ) પુણ્ય-પાપ સહિત નવ પદાર્થ છે. ૩

જીવો હોઙ્ગ અમુત્તો સદેહમિત્તો સચેયણા કત્તા ।

ભોક્તા સ્નો પુણ દુવિહો સિદ્ધો સંસારિઓ ણાણા ॥ ૪ ॥

અર્થ:- જીવ, (દ્રવ્ય) અમૂર્તિક, સ્વદેહ-પ્રમાણ, ચેતના સહિત, કર્તા અને ભોક્તા છે, તે જીવ બે પ્રકારના છે, સિદ્ધ અને સંસારી;



લઘુ દ્રવ્ય-સંગ્રહ ]

[ ૨૦૯

( સંસારી જીવ ) અનેક પ્રકારના છે. ૪ ( આ ગાથા બૃ. દ્રવ્ય સંગ્રહ ગા. ૨ સાથે મળતી છે. )

**અરસમરુવમગંધં અવ્યક્તં ચેદનાગુણમસદ્ધં ।**

**જાણ અલિંગગ્ગહણં જીવમણિદ્વદ્ઠ- સંદ્ઠાણં ॥ ૫ ॥**

**અર્થ:-** જે અરસ, અરુપ, અગંધ તથા અવ્યક્ત છે, અશબ્દ છે, અનિર્દિષ્ટ સંસ્થાન છે. ( -જેને કોઈ સંસ્થાન કહ્યું નથી એવો છે ), ચેતના ગુણવાળો છે અને ઇન્દ્રિયો ( -લિંગ ) વડે અગ્રાહ્ય છે, તે જીવ જાણો. ૫

**વણ્ણ-રખ-ગંધ-ફાસા વિજ્ઞંતે જસ્સ જિણવરુદ્ધિટ્ઠા ।**

**મુત્તો પુગ્ગલકાઓ પુઠ્ઠવી પહુદી હુ સો સોઠા ॥ ૬ ॥**

**અર્થ:-** જેને વર્ણ, રસ, ગંધ તથા સ્પર્શ વિદ્યમાન છે, તે મૂર્તિક પુદ્ગલ-કાય, પૃથ્વી આદિ છ પ્રકારના શ્રી જિનેન્દ્ર દેવ દ્વારા કહેવામાં આવેલ છે. ૬

**પુઠ્ઠવી જલં ચ છાયા ચરિદિયવિસય કમ્મ પરમાણૂ ।**

**છવ્વિહ ભેયં મણિયં પુગ્ગલદવ્વં જિણિદેહિં ॥ ૭ ॥**

**અર્થ:-** પૃથ્વી, જળ અને છાયા, ( નેત્રેન્દ્રિય વિના બાકીના ) ચાર ઇન્દ્રિયના વિષય ( વાયુ, શબ્દાદિ )-કર્મવર્ગણા અને પરમાણુ, એવા પુદ્ગલ દ્રવ્યના છ પ્રકાર શ્રી જિનેન્દ્રદેવે કહ્યા છે. ૭.

---

\* સમયસાર ગા. ૪૯, પંચાસ્તિકાય ગા. ૧૨૭, પ્રવચનસાર ગા. ૧૭૨, નિયમસાર ગા. ૪૬, ભાવપાહુડ ગા. ૬૪, ધવલાટીકા પૃ. ૩, પૃ. ૨

૨૧૦ ]

[ દ્રવ્યસંગ્રહ

**૧ ગઈ પરણયાણ ધમ્મો પુગ્ગલજીવાણ ગમણ-સહયારી ।**

**તોયં જહ મત્છાણં અચ્છંતા ણેવ સો ણેઈ ॥૮॥**

**અર્થ:-** ગમનથી પરિણત પુદ્ગલ અને જીવોને ગમનમાં સહકારી ધર્મ-દ્રવ્ય છે, જેમ માછલીઓને (ગમનમાં) જય છે તેમ. (પણ) ગમન નહીં કરનારાને ( - સ્થિર રહેલાં પુદ્ગલ તથા જીવોને ) તે ( ધર્મદ્રવ્ય ) ગમન કરાવતું નથી. ૮.

**૨ ઠાણજુયાણ અધમ્મો પુગ્ગલજીવાણ ઠાણ-સહયારી ।**

**છાયા જહ પહિયાણં ગચ્છંતા ણેવ સો ધરઈ ॥૯॥**

**અર્થ:-** ( ગતિપૂર્વક ) સ્થિત રહેલાં પુદ્ગલ અને જીવોને સ્થિર રહેવામાં સહકારી અધર્મ-દ્રવ્ય છે, જેમ છાયા મુસાફરને સ્થિર રહેવામાં છે તેમ ( પણ ) ગમન કરનારાને ( જીવ પુદ્ગલોને ) તે ( અધર્મ-દ્રવ્ય ) સ્થિર કરે છે એમ નથી. ૯

**૩ અવગાસદાણજોગ્ગં જીવાદીણં વિયાણ આયાસં ।**

**જેણ્હં લોગાગાસં અલોગાગાસમિદિ દુવિહં ॥૧૦॥**

**અર્થ:-** જે જીવાદિ દ્રવ્યોને અવકાશ દેવામાં યોગ્ય છે, તેને શ્રી જિનેન્દ્રદેવ દ્વારા કહેવામાં આવેલ આકાશ દ્રવ્ય જાણો, તેના બે ભેદ-લોકાકાશ અને અલોકાકાશ છે. ૧૦.

૧. બૃ. દ્ર. સં. ગા. ૧૭.

૨. બૃ. દ્ર. સં. ગા. ૧૮.

૩. બૃ. દ્ર. સં. ગા. ૧૯.

લઘુ દ્રવ્ય-સંગ્રહ ]

[ ૨૧૧

**<sup>૧</sup>દવ્વ પરિયટ્ટજાદો જો સો કાલો હવેઈ વવહારો ।  
લોગાગાસપણ્ણો એકેકકાણુ પરમદ્દહો ॥ ૧૧ ॥**

**અર્થ:-** જે દ્રવ્યોના પરિવર્તનથી ઉત્પન્ન થવાવાળા છે તે વ્યવહારકાલ છે; લોકાકાશમાં પ્રદેશરૂપથી સ્થિત એક એક કાલાણુ પરમાર્થ ( -નિશ્ચય ) કાલ છે. ૧૧.

**<sup>૨</sup>લોયાયાસપદેસે એકેકકે જે ઢિઠયા હુ એકેકકા ।  
રયમાણં રાસીમિવ તે કાલાણુ અસંખદવ્વણિ ॥ ૧૨ ॥**

**અર્થ:-** જે લોકાકાશના એક એક પ્રદેશે, રત્નોની રાશિની જેમ, ( પરસ્પર ભિન્ન-ભિન્ન ) એક એક રહેલાં છે તે કાલાણુ પરમાર્થ ( -નિશ્ચય ) કાલ છે. ૧૧.

**<sup>૩</sup>સંખાતીદા જીવે ધમ્માઽધમ્મે અગંત સાયાસે ।  
સંખાદાસંખાદા મુત્તિ પદેસાઽ સંતિ ણો કાલે ॥ ૧૩ ॥**

**અર્થ:-** એક જીવના, ધર્મ અને અધર્મદ્રવ્યના અસંખ્યાત ( પ્રદેશ ) છે, આકાશના અનંત ( પ્રદેશ ) છે, પુદ્ગલના સંખ્યાત, અસંખ્યાત અને અનંત પ્રદેશ છે, કાલમાં ( પ્રદેશ ) નથી. ( અર્થાત્ કાલાણુ દ્રવ્યો દરેક એક પ્રદેશી જ છે, તેમાં શક્તિ અથવા વ્યક્તિની અપેક્ષાથી બહુપ્રદેશીપણું નથી. ) ૧૩.

---

૧. બૃ. દ્ર. સં. ગા. ૨૧ કંઈક અંતર સહિત.

૨. બૃ. દ્ર. સં. ગા. ૨૨.

૩. બૃ. દ્ર. સં. ગા. ૨૫નું રૂપાન્તર.

૨૧૨ ]

[ દ્રવ્યસંગ્રહ

**૧જાવદિયં આયાસં અવિભાગીપુગ્ગલાણુવદ્ઠ્ઠં ।  
તં ખુ પદેસં જાણે સવ્વાણુટ્ઠાણદાણરિહં ॥ ૧૪ ॥**

**અર્થ:-** અવિભાગી પુદ્ગલાણુથી આકાશનો (નાનામાં નાનો) જેટલો ભાગ રોકાય છે, તેને પ્રદેશ જાણો; (તે પ્રદેશ) સર્વ (પુદ્ગલ) પરમાણુઓને સ્થાન દેવામાં સમર્થ છે. ૧૪.

**જીવો ણાળી પુગ્ગલ-ધમ્માઽધમ્માયાસા તહેવ કાલો ય ।  
અજીવા જિણભણિઓ ણ હુ મણ્ણઙ્ગ જો હુ સો મિચ્છી ॥ ૧૫ ॥**

**અર્થ:-** જીવજ્ઞાનવાળા છે, પુદ્ગલ, ધર્મ, અધર્મ, આકાશ તથા કાલ અજીવ છે.—એમ શ્રી જિનેન્દ્રદેવે વર્ણન કર્યું છે, એમ જે નથી માનતા તે મિથ્યાદષ્ટિ છે. ૧૫.

**મિચ્છંત હિસાઈ કસાય-જોગા ય આસવો બંધો ।  
સકસાઈ જં જીવો પરિગિણ્ણહઙ્ગ પોગ્ગલં વિવિહં ॥ ૧૬ ॥**

**અર્થ:-** મિથ્યાત્વ, હિંસાદિ (અવ્રત), કષાય અને યોગોથી આસ્રવ થાય છે, કષાય સહિત જીવ અનેક પ્રકારના પુદ્ગલોનું જે પરિગ્રહણ કરે છે, તે બંધ છે. ૧૬.

**મિચ્છતાઈચાઓ સંવર જિણ ભણ્ણ ણિજ્જરાદેસે ।  
કમ્માણ ખઓ સો પુણ અહિલસિઓ અણહિલસિઓ ય ॥ ૧૭ ॥**

**અર્થ:-** શ્રી જિનેન્દ્રદેવે મિથ્યાત્વાદિના ત્યાગને સંવર કહેલ

લઘુ દ્રવ્ય-સંગ્રહ ]

[ ૨૧૩

છે, કર્મોનો એકદેશ ક્ષય નિર્જરા છે, વળી તે નિર્જરા અભિલાષા સહિત અર્થાત્ ( સકામ અને અવિપાક ) તથા અભિલાષા રહિત ( અકામ અને સવિપાક ) એમ બે પ્રકારની છે. ૧૭.

**કમ્મ બંધન-બદ્ધસ્સ સમ્બૂદસ્સંતરપ્પણો ।**

**સવ્વકમ્મ-વિણિમ્મુક્કો મોક્ખો હોઈ જિણેહિદો ॥ ૧૮ ॥**

**અર્થ:-** કર્મોના બંધનથી બંધાએલ સદ્ભૂત ( પ્રશસ્ત ) અંતરાત્માનું જે સર્વ કર્મોથી પૂર્ણરૂપથી મુક્ત થવું-છૂટવું તે મોક્ષ છે; એમ શ્રી જિનેન્દ્રદેવે વર્ણન કર્યું છે. ૧૮.

**સાદાઽઽ-ગામગોદાણં પયહીઓ સુહા હવે ।**

**પુણ્ણ તિત્થયરાદી અણ્ણં પાવં તુ આગમે ॥ ૧૯ ॥**

**અર્થ:-** સાતાવેદનીય, શુભઆયુ, શુભનામ, શુભગોત્ર અને તીર્થંકર આદિ પુણ્યપ્રકૃતિ છે, અન્ય બાકીની પાપ છે, એમ પરમાગમમાં કહ્યું છે. ૧૯.

**ગાસહ ણર-પજ્જઓ અપ્પજ્જહ્ણ દેવપજ્જઓ તત્થ ।**

**જીવો સ એવ સવ્વસ્સમ્મંગુપ્પાયા ધુવા એવં ॥ ૨૦ ॥**

**અર્થ:-** મનુષ્ય પર્યાય નષ્ટ થાય છે, દેવ પર્યાય ઉત્પન્ન થાય છે, તથા જીવ તેનો તે જ રહે છે, આમ સર્વ દ્રવ્યોને ઉત્પાદ-વ્યય-ધ્રોવ્ય હોય છે. ૨૦.

૨૧૪ ]

[ દ્રવ્યસંગ્રહ

उत्पादप्पद्धंसा वत्थूणं होंति पज्जय-णाएण ( णयण ) ।

दव्वदिठएण णिच्चा बोधव्वा सव्वजिणवुत्ता ॥ २१ ॥

**અર્થ:-** વસ્તુમાં ઉત્પાદ તથા વ્યય પર્યાયનયથી થાય છે, દ્રવ્યદષ્ટિથી (વસ્તુ) નિત્ય (દ્રૌવ્ય) જાણવી જોઈએ. શ્રી સર્વજ્ઞજિનેન્દ્ર દ્વારા એમ કહેવામાં આવ્યું છે. ૨૧.

एवं अहिगयसुत्तो सुट्टाणजुदो मणो णिरुं मित्ता ।

छंडउ रायं रोसं जइ इच्छइ कम्मणो णास ( णासं ) ॥ २२ ॥

**અર્થ:-** જો કર્મોનો નાશ કરવા યાહતા હો તો આ રીતે સૂત્રથી અભિગત થઈ ને ( -પરમાગમના જ્ઞાતા થઈ ને ), કાયને નિશ્ચલ કરીને અને મનને સ્થિર કરીને રાગ અને દ્વેષને છોડો. ૨૨.

विसएसु पवट्टंतं चित्तं धारेत्तु अप्पणो अप्पा ।

जायइ अप्पाणेणं जो सो पावेइ खलु सेयं ॥ २३ ॥

**અર્થ:-** જે આત્મા વિષયોમાં લાગેલા મનને રોકીને પોતાના આત્માને પોતા વડે ધ્યાવે છે, તે આત્મા ખરેખર શ્રેયને પામે છે. ૨૩.

सम्मं जीवादीया णच्चा सम्म सुकित्तिदा जोहिं ।

मोहगयेकससेणं णमो णमो ठाण साहूणं ॥ २४ ॥

**અર્થ:-** જીવાદિને સમ્યક્પ્રકારે જાણીને જેમણે તે જીવાદિનું સારી રીતે-સમ્યક્પ્રકારે વર્ણન કર્યું છે જે મોહરૂપી હાથીને માટે સિંહ સમાન છે, તે સાધુઓને ( અમારા ) નમસ્કાર હો... નમસ્કાર હો. ૨૪.

લઘુ દ્રવ્ય-સંગ્રહ ]

[ ૨૧૫

સોમચ્છલેણ રઙ્ગયા પયત્થ-લક્ષ્ણકરાત્ત ગાહાઓ ।  
ભવ્વુવયારણિમિત્તં ગણિણા સિરિણેમિચ્ચંદેણ ॥ ૨૫ ॥

અર્થ:- શ્રી સોમ શ્રેષ્ઠીના નિમિત્તથી ભવ્ય જીવોના ઉપકારના માટે શ્રી નેમિચંદ્ર આચાર્ય દ્વારા પદાર્થોના લક્ષણ કહેવાવાળી ગાથાઓ રચવામાં આવી છે. ૨૫.

\* \* \*



સમાપ્ત